



# Product Information

12 FIFTH AVENUE



# A7 | S7

Audi A7 Sportback  
Audi S7 Sportback





Coupéの美しさ、Sedanのprestige、Avantの機能性をひとつに。  
走りのダイナミズムと革新のフォルム、先進性、テクノロジーの全てが結晶。  
Audiのラグジュアリー4ドアクーペの理想像Audi A7 Sportback。







## Index

- P.07-09 Model Lineup
- P.10-12 Equipment
- P.14 Optional Equipment
- P.15 Special Optional Equipment
- P.16 Models
- P.17 Body Colours
- P.18 Wheels & Tires
- P.19 Decorative Inlays
- P.20-21 Seat Colours
- P.22-23 Specifications
- P.24-25 Dimensions



モデル解説



モデル比較



価格シミュレーション

## Model Lineup

Audi A7 Sportback 40 TDI quattro  
Audi A7 Sportback 45 TFSI quattro



### 主要標準装備

- ・LEDヘッドライト
- ・LEDリヤコンビネーションライト
- ・アルミホイール 10Yスポークデザイン グラファイトグレー 8.5J×19+245/45R19タイヤ
- ・スポーツシート(フロント) - ダイナミカルレザー
- ・シート電動調整機能(フロント) メモリー機能(ドライバーサイド)
- ・デコラティブパネル アルミニウムフラグメント
- ・MMIナビゲーション
- ・バーチャルコックピットプラス
- ・スマートフォンインターフェース
- ・ダイナミックサスペンション
- ・12Vマイルドハイブリッドシステム
- ・オーディオライブセレクト



## Model Lineup

### Audi A7 Sportback 55 TFSI quattro S line



#### 主要標準装備

- ・HDマトリクスLEDヘッドライト/ダイナミックターンインディケーター
- ・LEDリヤコンビネーションライト/ダイナミックターンインディケーター
- ・アルミホイール 5ツインスポークVデザイン グラファイトグレー 8.5J×20+255/40R20タイヤ
- ・スポーツシート(フロント) - バルコナレザー S lineロゴ
- ・シート電動調整機能(フロント) メモリー機能(ドライバーサイド)
- ・デコラティブパネル マットブラッシュアルミニウム
- ・MMIナビゲーション
- ・バーチャルコックピットプラス
- ・スマートフォンインターフェース
- ・スポーツサスペンション
- ・48Vマイルドハイブリッドシステム
- ・オーディオドライブセレクト

### Audi S7 Sportback



#### 主要標準装備

- ・HDマトリクスLEDヘッドライト/ダイナミックターンインディケーター
- ・LEDリヤコンビネーションライト/ダイナミックターンインディケーター
- ・アルミホイール 5ツインスポークデザイン グレー 8.5J×20+255/40R20タイヤ
- ・Sスポーツシート(フロント) - バルコナレザー Sロゴ
- ・シート電動調整機能(フロント) メモリー機能(ドライバーサイド)
- ・デコラティブパネル マットブラッシュアルミニウム
- ・MMIナビゲーション
- ・バーチャルコックピット
- ・スマートフォンインターフェース
- ・アダプティブエアサスペンション
- ・48Vマイルドハイブリッドシステム
- ・オーディオドライブセレクト



# Equipment

●標準装備 ○オプション -設定なし

## エクステリア

		Audi A7 Sportback 40 TDI quattro	Audi A7 Sportback 45 TFSI quattro	Audi A7 Sportback 55 TFSI quattro S line	Audi S7 Sportback
ヘッドライト	LEDヘッドライト	●	●	-	-
	アウディレーザーライト	○	○	●	●
ヘッドライトシステム	ハイビームアシスト	●	●	-	-
	HDマトリクスLEDヘッドライト/ ダイナミックターンインディケーター	○	○	●	●
ヘッドライトウォッシャー	ヘッドライトウォッシャー	○	○	●	●
ヘッドライトアクティベーション	デイトタイムランニングライト	●	●	●	●
テールライト	LEDリヤコンビネーションライト	●	●	-	-
	LEDリヤコンビネーションライト/ ダイナミックターンインディケーター	○	○	●	●
スペシャルエクステリアパーツ	エクステリアミラーハウジング ボディカラー	●	●	●	-
	エクステリアミラーハウジング アルミニウムルック	-	-	-	●
エクステリアミラー	エクステリアミラー 電動調整&格納機能 自動防眩機能 メモリー機能 ヒーター	●	●	●	●
ウインドウモールディング	ハイグロスパッケージ	●	●	●	●
ホイール	アルミホイール 5ツインスポークVデザイン グラフィットグレー 8.5J×20	○	○	●	-
	アルミホイール 5ツインスポークデザイン グレー 8.5J×20	-	-	-	●
	アルミホイール 10Yスポークデザイン グラフィットグレー 8.5J×19	●	●	-	-
タイヤ	255/40R20	○	○	●	●
	245/45R19	●	●	-	-
スベアホイール/ブレークダウンセット	タイヤリペアキット	●	●	●	●

## インテリア

		Audi A7 Sportback 40 TDI quattro	Audi A7 Sportback 45 TFSI quattro	Audi A7 Sportback 55 TFSI quattro S line	Audi S7 Sportback
フロントシート	スポーツシート(フロント)	●	●	●	-
	Sスポーツシート(フロント)	-	-	-	●
シート素材	バルコナレザー S/S lineロゴ	○	○	●	●
	ダイナミカルレザー	●	●	-	-
追加レザーアイテム	アーティフィシャルレザー(ダッシュボード/ドア上部)	●	●	●	●
フロントシート調整機能	シート電動調整機能(フロント) メモリー機能(ドライバーサイド)	●	●	●	●
ランバーサポート	ランバーサポート 4ウェイ(フロント)	●	●	●	●
リヤシート	3分割可倒式リヤシート(リヤ3名乗車)	●	●	●	●
シートヒーター	シートヒーター(フロント)	●	●	-	-
	シートヒーター(フロント/リヤ)	○	○	●	●
シートベルトモニタリング	シートベルトモニタリング	●	●	●	●

●標準装備 ○オプション -設定なし

		Audi A7 Sportback 40 TDI quattro	Audi A7 Sportback 45 TFSI quattro	Audi A7 Sportback 55 TFSI quattro S line	Audi S7 Sportback
デコラティブパネル	デコラティブパネル アルミニウムフラグメント	●	●	-	-
	デコラティブパネル マットブラッシュトアルミニウム	○	○	●	●
ドアシルプレート	ドアシルトリム S/S lineロゴ	○	○	●	●
	ドアシルトリム アルミニウム	●	●	-	-
ステアリングホイール	ステアリングホイール 3スポークレザーマルチファンクションパドルシフト	○	○	●	●
	ステアリングホイール 4スポークレザーマルチファンクションヒーター	●	●	-	-
ステアリング調整機能	チルト/テレスコピックステアリングコラム	●	●	-	-
	電動チルト/テレスコピックステアリングコラム	○	○	●	●
ナビゲーションシステム	MMIナビゲーション	●	●	●	●
テレマティクス	ハンズフリー(Bluetooth)	●	●	●	●
Audi connect	Audi connect	●	●	●	●
エレクトリックインターフェース	スマートフォンインターフェース	●	●	●	●
Audi connect セーフティ&サービス	Audi connect セーフティ&サービス	●	●	●	●
マルチファンクションディスプレイ/トリップコンピューター	バーチャルコックピット	-	-	-	●
	バーチャルコックピットプラス	●	●	●	-
TV	TVチューナー	●	●	●	●
スピーカーシステム	アウディサウンドシステム(10スピーカー)	●	●	●	●
オートクロージングドア	パワークロージングドア	○	○	○	●
ヘッドライニング	標準ヘッドライニング	●	●	-	-
	ヘッドライニング ブラック	○	○	●	●
ヒーティング/エアコンディショニングシステム	デラックスオートマチックエアコンディショナー	●	●	-	-
	4ゾーンデラックスオートマチックエアコンディショナー	○	○	●	●
ルームミラー	ルームミラー 自動防眩	●	●	●	●
インテリアライティング	アンビエントライティング	●	●	-	-
	マルチカラーアンビエントライティング	○	○	●	●
センターアームレスト	センターアームレスト(フロント)	●	●	●	●

## エンジン/シャシー/サスペンション関連

		Audi A7 Sportback 40 TDI quattro	Audi A7 Sportback 45 TFSI quattro	Audi A7 Sportback 55 TFSI quattro S line	Audi S7 Sportback
サスペンション	ダイナミックサスペンション	●	●	-	-
	スポーツサスペンション	○	○	●	-
	アダプティブエアサスペンション	-	-	-	●
ステアリング	エレクトロメカニカルパワーステアリング	●	●	●	●
シャシーコントロール	アウディドライブセレクト	●	●	●	●
ツールキット	ツールキット	●	●	●	●
スタートストップシステム/エナジーリカバリー	スタートストップシステム エナジーリカバリーシステム	●	●	●	●







# Optional Equipment

●標準装備 ○オプション -設定なし

	キー オーダー コード	補助 オーダー コード	Audi A7 Sportback 40 TDI quattro	Audi A7 Sportback 45 TFSI quattro	Audi A7 Sportback 55 TFSI quattro S line	Audi S7 Sportback	オプション 価格
<b>S lineパッケージ</b>							
<ul style="list-style-type: none"> <li>S lineエクステリア</li> <li>HDマトリクスLEDヘッドライト/ダイナミックターンインディケーター</li> <li>LEDリヤコンビネーションライト/ダイナミックターンインディケーター</li> <li>アルミホイール 5ツインスポークVデザイン グラファイトグレー 8.5J×20+255/40R20タイヤ</li> <li>スポーツサスペンション</li> <li>バルコナレザース lineロゴ</li> <li>ステアリングホイール 3スポークレザーマルチファンクションパドルシフト</li> <li>電動チルト/テレスコピクスステアリングコラム</li> <li>デコラティブパネル マットブラッシュアルミニウム</li> <li>マルチカラーアンビエントライティング</li> <li>サラウンドビューカメラ</li> <li>パークアシストプラス</li> </ul>	WSQ		○	○	●	-	¥870,000
<b>HDマトリクスLEDヘッドライト/アウディレザーステアリングホイールパッケージ</b>							
<ul style="list-style-type: none"> <li>アウディレザーステアリングホイール</li> <li>HDマトリクスLEDヘッドライト/ダイナミックターンインディケーター</li> </ul>	PXC	-	○	○	-	-	¥400,000
<b>テクノロジーパッケージ</b>							
<ul style="list-style-type: none"> <li>4ゾーンデラックスオートマチックエアコンディショナー</li> <li>パワークロー징ングドア</li> <li>シートヒーター(フロント/リヤ)</li> <li>ワイヤレスチャージング</li> <li>ステアリングホイール 3スポークレザーマルチファンクション パドルシフトヒーター</li> <li>エクステンデッドアルミニウムブラック/ ブラックガラスルックコントロールパネル</li> <li>マルチカラーアンビエントライティング</li> </ul>	W1H	1XP	○	○	-	-	¥340,000
<ul style="list-style-type: none"> <li>パワークロー징ングドア</li> <li>ワイヤレスチャージング</li> <li>ステアリングホイール 3スポークレザーマルチファンクション パドルシフトヒーター</li> <li>エクステンデッドアルミニウムブラック/ ブラックガラスルックコントロールパネル</li> </ul>	W1H	1XP	-	-	○	-	¥190,000
アウディレザーステアリングホイール ※S lineパッケージの選択必須。	PXC	-	○	○	●	●	¥170,000

# Special Optional Equipment

●標準装備 ○オプション -設定なし

	キー オーダー コード	補助 オーダー コード	Audi A7 Sportback 40 TDI quattro	Audi A7 Sportback 45 TFSI quattro	Audi A7 Sportback 55 TFSI quattro S line	Audi S7 Sportback	オプション 価格
<b>ブラックAudi rings&amp;ブラックスタイリングパッケージ</b>							
<ul style="list-style-type: none"> <li>ブラックAudi rings</li> <li>ブラックスタイリングパッケージ</li> <li>エクステリアミラーハウジング ブラック</li> </ul>	4ZP	6FJ	○	○	○	○	¥170,000
[ミトスブラック メタリック専用] <ul style="list-style-type: none"> <li>ブラックAudi rings</li> <li>ブラックスタイリングパッケージ</li> </ul>	4ZP	-	○	○	○	-	¥170,000
[ミトスブラック メタリック専用/S7] <ul style="list-style-type: none"> <li>ブラックAudi rings</li> <li>ブラックスタイリングパッケージ</li> <li>エクステリアミラーハウジング ボディカラー</li> </ul>	4ZP	6FA	-	-	-	○	¥170,000
<b>ラグジュアリーパッケージ</b>							
<ul style="list-style-type: none"> <li>コンフォートシート(フロント)</li> <li>バルコナレザーステアリングホイール</li> <li>シートベンチレーション(フロント)</li> <li>シートメモリー(フロント)</li> </ul> ※Audi A7 Sportback 40 TDI quattro, A7 Sportback 45 TFSI quattroはS lineパッケージの選択必須。	PS8	NOK/ PV6/ 4D3	○	○	○	○	¥300,000
<b>ドライビングパッケージ</b>							
[S lineパッケージ選択時] <ul style="list-style-type: none"> <li>ダイナミックオールホイールステアリング</li> <li>ダンピングコントロールサスペンション</li> </ul>	PHZ	1BL	○	○	○	-	¥400,000
<ul style="list-style-type: none"> <li>ダイナミックオールホイールステアリング</li> <li>ダンピングコントロールサスペンション</li> </ul>	PHZ	1BL	○	○	-	-	¥460,000
<ul style="list-style-type: none"> <li>ダイナミックオールホイールステアリング</li> <li>リヤスポーツディファレンシャル</li> </ul>	PHZ	GH2	-	-	-	○	¥490,000
パノラマサンルーフ	3FB	-	○	○	○	○	¥260,000
プライバシーガラス	QL5	-	○	○	○	○	¥70,000
カラードブレーキキャリパー レッド	PC2	-	-	-	-	○	¥70,000
アルミホイール 5ツインアームデザイン マットチタンルックグロススタード 8.5J×20 (Audi Sport)+255/40R20タイヤ ※S lineパッケージの選択必須。	CF6	-	○	○	○	-	¥120,000
アルミホイール 5Vアームデザイン グラファイトグレー 8.5J×21+255/35R21タイヤ [S lineパッケージ選択時]	C2V	-	○	○	-	-	¥130,000
アルミホイール 5Vアームデザイン グラファイトグレー 8.5J×21+255/35R21タイヤ	C2V	-	○	○	-	-	¥240,000
アルミホイール 5Vスポークスターデザイン 8.5J×21 (Audi Sport)+255/35R21タイヤ	CM9	-	-	-	-	○	¥210,000
左ハンドル仕様	L0L	-	-	-	-	○	¥0
エクステンデッドフルレザーステアリングホイール	7HF	-	-	-	-	○	¥210,000
デコラティブパネル カーボンツイル	5MK	-	-	-	-	○	¥120,000
Bang & Olufsen 3Dサウンドシステム(16スピーカー)	9VS	-	○	○	○	○	¥180,000
ワイヤレスチャージング	9ZV	-	-	-	-	○	¥50,000



## Models

	モデルコード	メーカー希望小売価格	リサイクル料金
<b>Audi A7 Sportback / S7 Sportback</b>			
Audi A7 Sportback 40 TDI quattro	4KA0IY	¥8,990,000	¥16,170
Audi A7 Sportback 45 TFSI quattro	4KA03Y	¥9,150,000	¥16,170
Audi A7 Sportback 55 TFSI quattro S line	4KA02Y (オーダーコード: WQS/PQD/N2R/ 5TG/1XW/1BE)	¥12,290,000	¥17,440
Audi S7 Sportback	4KASFA	¥15,260,000	¥17,100

※表示の価格はメーカー希望小売価格(消費税込み)で参考価格です。販売価格はAudi正規ディーラーが独自に定めていますのでお問い合わせください。  
 ※メーカー希望小売価格には、標準工一式が含まれていますが、付属品価格、保険料、税金(消費税を除く)、登録に伴う諸費用は含まれておりません。  
 ※リサイクル料金が別途必要となります。

## Body Colours

	エクステリア コード	オプション価格
 グレイシアホワイト メタリック	2Y2Y	¥0
 フロレットシルバー メタリック	L5L5	¥0
 ミトスブラック メタリック	0E0E	¥0
 グレナデンレッド メタリック	S5S5	¥0
 ファーマメントブルー メタリック	5U5U	¥0
 デイトナグレー パールエフェクト	6Y6Y	¥0
 スペシャルボディカラー (Audi exclusive)	Q0Q0	¥560,000

※グレナデンレッド メタリック、デイトナグレー パールエフェクトは S line パッケージの選択必須。



## Wheels & Tires



アルミホイール 10Yスポークデザイン  
グラファイトグレー  
8.5J×19+245/45R19タイヤ

●標準装備  
Audi A7 Sportback 40 TDI quattro  
Audi A7 Sportback 45 TFSI quattro



アルミホイール 5Vアームデザイン  
グラファイトグレー  
8.5J×21+255/35R21タイヤ

○オプション  
Audi A7 Sportback 40 TDI quattro  
Audi A7 Sportback 45 TFSI quattro



アルミホイール 5ツインスポークVデザイン  
グラファイトグレー  
8.5J×20+255/40R20タイヤ

●標準装備  
Audi A7 Sportback 55 TFSI quattro S line  
○オプション  
Audi A7 Sportback 40 TDI quattro  
Audi A7 Sportback 45 TFSI quattro  
※S lineパッケージとしてセットオプション。



アルミホイール 5ツインアームデザイン  
マットチタンルックグロスタンド  
8.5J×20 (Audi Sport)+255/40R20タイヤ

○オプション  
Audi A7 Sportback  
※Audi A7 Sportback 40 TDI quattro,  
A7 Sportback 45 TFSI quattroはS lineパッケージの  
選択必須。



アルミホイール 5ツインスポークデザイン グレー  
8.5J×20+255/40R20タイヤ

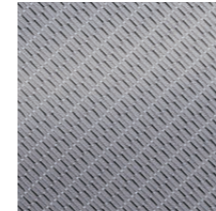
●標準装備  
Audi S7 Sportback



アルミホイール 5Vスポークスターデザイン  
8.5J×21 (Audi Sport)+255/35R21タイヤ

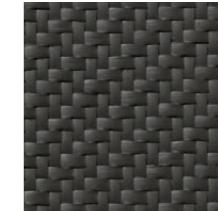
○オプション  
Audi S7 Sportback

## Decorative Inlays



アルミニウムフラグメント

●標準装備  
Audi A7 Sportback 40 TDI quattro  
Audi A7 Sportback 45 TFSI quattro



カーボンツイル

○オプション  
Audi S7 Sportback



マットブラッシュトアルミニウム

●標準装備  
Audi A7 Sportback 55 TFSI quattro S line  
Audi S7 Sportback  
○オプション  
Audi A7 Sportback 40 TDI quattro  
Audi A7 Sportback 45 TFSI quattro  
※S lineパッケージとしてセットオプション。

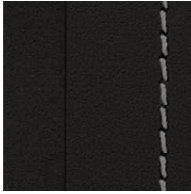
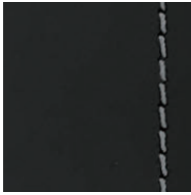
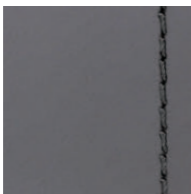


# Seat Colours

●標準装備 ○オプション -設定なし

	Audi A7 Sportback 40 TDI quattro	Audi A7 Sportback 45 TFSI quattro	Audi A7 Sportback 55 TFSI quattro S line	Audi S7 Sportback
--	-------------------------------------	--------------------------------------	---	-------------------

## スポーツシート(フロント)

ダイナミカ/ レザー		ブラック (ロックグレーステッチ) MP	●	●	-	-
バルコナレザー S lineロゴ		ブラック (ロックグレーステッチ) MZ	○	○	●	-
		ローターグレー (アンスラサイトステッチ) TJ	○	○	●	-

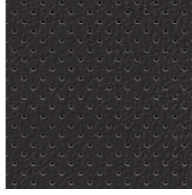
●標準装備 ○オプション -設定なし

	Audi A7 Sportback 40 TDI quattro	Audi A7 Sportback 45 TFSI quattro	Audi A7 Sportback 55 TFSI quattro S line	Audi S7 Sportback
--	-------------------------------------	--------------------------------------	---	-------------------

## Sスポーツシート(フロント)

バルコナレザー Sロゴ		ブラック (ロックグレーステッチ) MZ	-	-	-	●
		ローターグレー (アンスラサイトステッチ) TJ	-	-	-	●
		アラスレッド (アガットグレーステッチ) MD	-	-	-	○

## コンフォートシート(フロント)

バルコナレザー/ ミラノレザー		ブラック (ロックグレーステッチ) MZ	○	○	○	○
--------------------	---	----------------------------	---	---	---	---

# Interior Colours

インテリアコード	シート・ドアトリム	ダッシュボード上部・下部	カーペット	天井
MD	アラスレッド(アガットグレーステッチ) - ブラック	ブラック - ブラック	ブラック	ブラック
MP	ブラック(ロックグレーステッチ)	ブラック - ブラック	ブラック	ルナシルバー
MZ	ブラック(ロックグレーステッチ)	ブラック - ブラック	ブラック	ブラック
TJ	ローターグレー(アンスラサイトステッチ) - ブラック	ブラック - ブラック	ブラック	ブラック



# Specifications

	Audi A7 Sportback 40 TDI quattro	Audi A7 Sportback 45 TFSI quattro	Audi A7 Sportback 55 TFSI quattro S line	Audi S7 Sportback	
<b>型式</b>	3CA-F2DFBS	3AA-F2DKNS	3AA-F2DLZS	3AA-F2DKMA	
<b>ステアリング位置</b>	右	右	右	右/左	
<b>寸法・重量</b>	全長 (mm)	4,970*7	4,970*7	4,975	4,980
	全幅 (mm)	1,910	1,910	1,910	1,910
	全高 (mm)	1,415*1*5	1,415*1*5	1,405	1,405
	ホイールベース (mm)	2,925	2,925	2,925	2,925
	トレッド フロント (mm)	1,650	1,650	1,645	1,645
	リア (mm)	1,635	1,635	1,630	1,630
	最低地上高 (mm) (社内参考値)	140*1*5	140*1*5	130	130
	車両重量 (kg)	1,860*2*12*13	1,810*2*4*6	1,910*2*4	1,990*2*8*10*11
<b>トランク容量 (ℓ) (VDA値)</b>	535	535	535	535	
<b>乗車定員 (名)</b>	5	5	5	5	
<b>駆動方式</b>	quattro (4WD)	quattro (4WD)	quattro (4WD)	quattro (4WD)	
<b>性能</b>	最小回転半径 (m)	5.7*3	5.7*3	5.7*3	5.7*3
	2018年度排出ガス基準	適合	-	-	-
	燃料消費率 JC08モード (km/ℓ)	18.4	13.2	12.1	10.3
	WLTCモード (km/ℓ)	15.8	12.4	11.3	9.8
	市街地モード (km/ℓ)	12.1	9.0	7.6	6.8
	郊外モード (km/ℓ)	15.9	12.7	11.5	9.8
	高速道路モード (km/ℓ)	18.2	14.6	14.1	12.0
	2020年度燃費基準達成レベル	115%*9	-	-	-
	2030年度燃費基準達成レベル	65%*9	-	-	-
	燃費向上対策	筒内直接噴射 コモンレール式 電子制御 高圧噴射装置 水冷式 インタークーラー付 ターボ マイルドハイブリッド 電動 パワーステアリング アイドリング ストップ装置 7速ストロニック トランスミッション	筒内直接噴射 電子スロットル バルブコントロール 可変バルブタイミング 可変排気バルブ リフトシステム マイルドハイブリッド 電動 パワーステアリング アイドリング ストップ装置 7速ストロニック トランスミッション	筒内直接噴射 電子スロットル バルブコントロール 可変バルブタイミング 可変吸気バルブ リフトシステム マイルドハイブリッド 電動 パワーステアリング アイドリング ストップ装置 7速ストロニック トランスミッション	筒内直接噴射 電子スロットル バルブコントロール 可変バルブタイミング 可変吸気バルブ リフトシステム マイルドハイブリッド 電動 パワーステアリング アイドリング ストップ装置 8速ティプトロニック トランスミッション
	冷媒の種類 (GWP値)/使用量	R-1234yf(1)/620	R-1234yf(1)/510	R-1234yf(1)/620	R-1234yf(1)/620

- \*1 スポーツサスペンション装着車の場合-10mmとなります。
- \*2 パノラマサンルーフ装着車の場合+30kgとなります。
- \*3 ダイナミックオールホイールステアリング装着車の場合5.2mとなります。
- \*4 ダイナミックオールホイールステアリング装着車の場合+20kgとなります。
- \*5 ダンピングコントロールサスペンション装着車の場合-10mmとなります。
- \*6 ダンピングコントロールサスペンション+ダイナミックオールホイールステアリング+パノラマサンルーフ装着車の場合+50kgとなります。
- \*7 S lineパッケージ装着車の場合+5mmとなります。
- \*8 Bang & Olufsen 3Dサウンドシステム(16スピーカー)装着車の場合+10kgとなります。
- \*9 車両重量が1,870kg以上の場合、2020年度基準120%、2030年度基準70%となります。
- \*10 Bang & Olufsen 3Dサウンドシステム(16スピーカー)+パノラマサンルーフ装着車の場合+50kgとなります。
- \*11 ダイナミックオールホイールステアリング+リヤスポーツディファレンシャル装着車の場合+40kgとなります。
- \*12 Bang & Olufsen 3Dサウンドシステム(16スピーカー)+ダイナミックオールホイールステアリング装着車の場合+20kgとなります。
- \*13 ダイナミックオールホイールステアリング装着車の場合+10kgとなります。

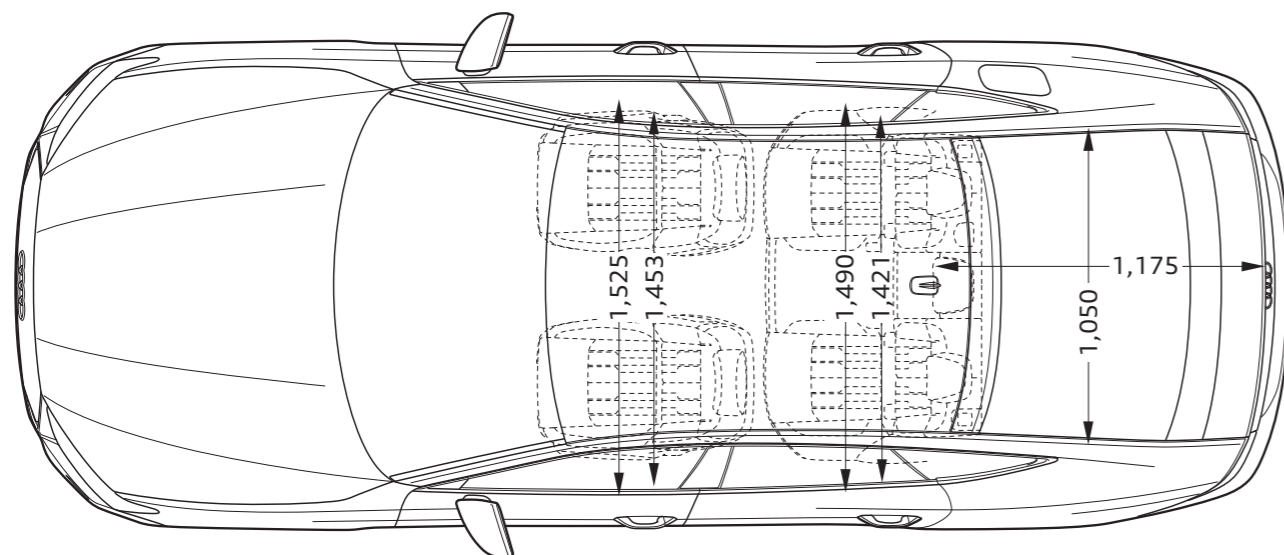
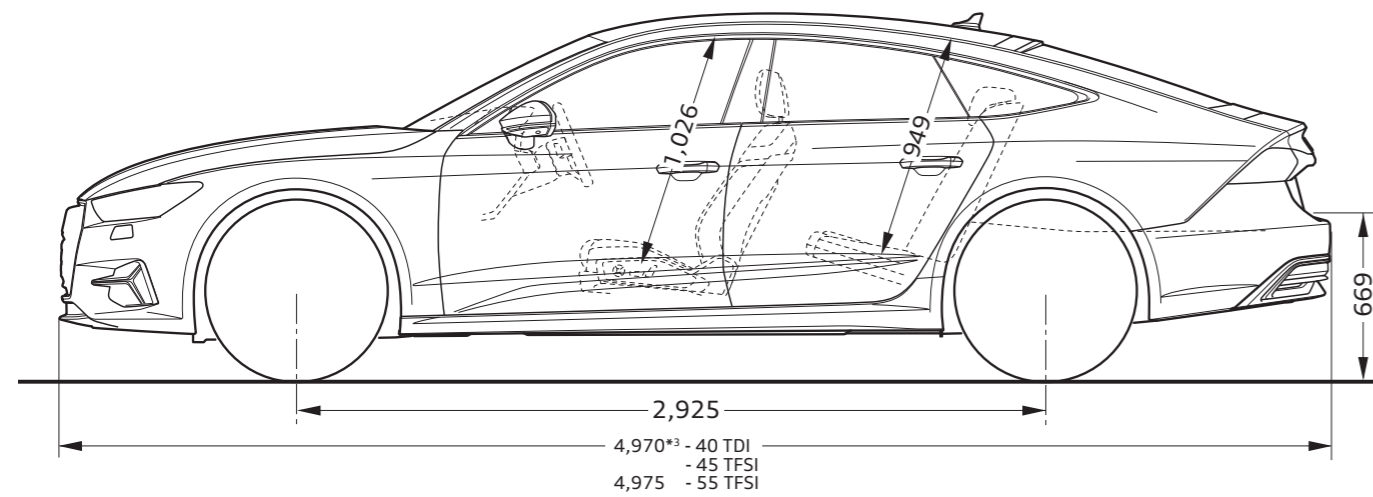
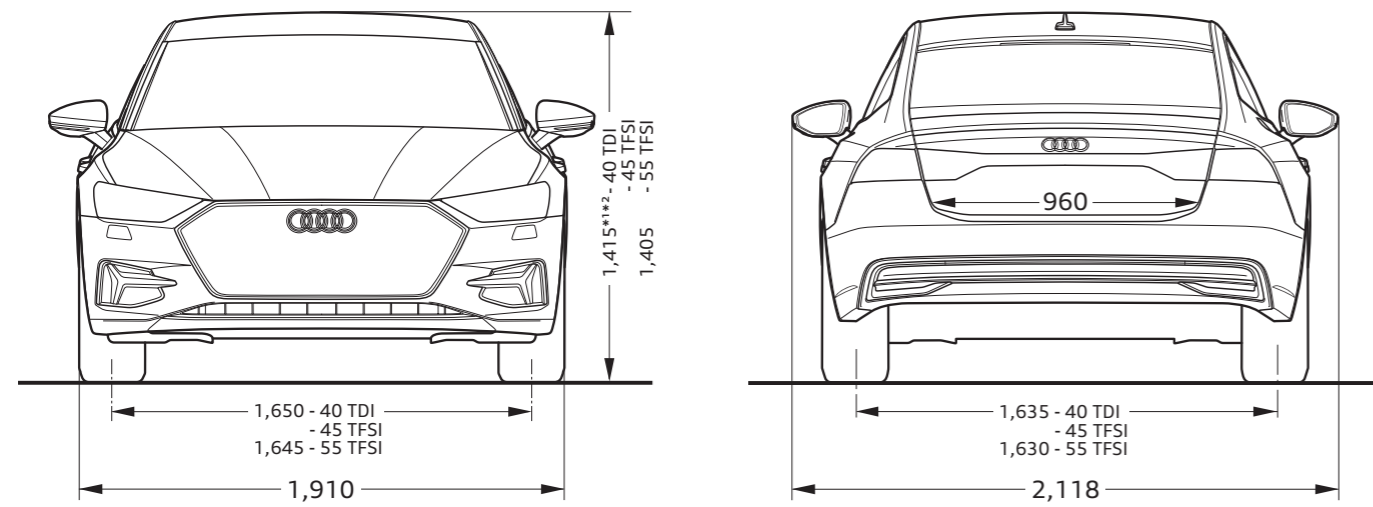
	Audi A7 Sportback 40 TDI quattro	Audi A7 Sportback 45 TFSI quattro	Audi A7 Sportback 55 TFSI quattro S line	Audi S7 Sportback			
<b>エンジン</b>	エンジン型式	DTP	DMT	DLZ	DKM		
	総排気量 (cc)	1,968	1,984	2,994	2,893		
	エンジン種類	直列4気筒DOHC ターボチャージャー (1気筒=4バルブ)	直列4気筒DOHC ターボチャージャー (1気筒=4バルブ)	V型6気筒DOHC インタークーラー付 ターボチャージャー (1気筒=4バルブ)	V型6気筒DOHC インタークーラー付 ターボチャージャー (1気筒=4バルブ)		
	ボア×ストローク (mm)	81.0×95.5	82.5×92.8	84.5×89.0	84.5×86.0		
	圧縮比	15.5	9.6	11.2	10.0		
	燃料供給装置	電子式	電子式	電子式	電子式		
	最高出力 (kW(PS)/rpm)	150(204)/ 3,800-4,200	195(265)/ 5,250-6,500	250(340)/ 5,200-6,400	331(450)/ 5,700-6,700		
	最大トルク (Nm(kgm)/rpm)	400(40.8)/ 1,750-3,250	370(37.7)/ 1,600-4,500	500(51.0)/ 1,370-4,500	600(61.2)/ 2,000-5,000		
	燃料タンク容量 (ℓ)	63	73	73	73		
	使用燃料	軽油	無鉛プレミアム	無鉛プレミアム	無鉛プレミアム		
	<b>諸装置</b>	トランスミッション	7速ストロニック トランスミッション	7速ストロニック トランスミッション	7速ストロニック トランスミッション	8速ティプトロニック トランスミッション	
		ギヤ比	1速	3.187	3.187	3.187	5.000
			2速	2.190	2.190	2.190	3.200
3速			1.517	1.517	1.517	2.143	
4速			1.057	1.057	1.057	1.720	
5速			0.738	0.738	0.738	1.313	
6速			0.507	0.557	0.507	1.000	
7速			0.385	0.432	0.385	0.823	
8速			-	-	-	0.640	
後退		2.749	2.749	2.749	3.478		
減速比		前軸	4.410	4.410	4.410	2.844	
		後軸	4.400	4.400	4.400	2.850	
サスペンション		フロント	ウィッシュボーン式	ウィッシュボーン式	ウィッシュボーン式	ウィッシュボーン式	
	リア	ウィッシュボーン式	ウィッシュボーン式	ウィッシュボーン式	ウィッシュボーン式		
ステアリング	ラック・ピニオン式	ラック・ピニオン式	ラック・ピニオン式	ラック・ピニオン式			
ブレーキ	フロント	ディスク	ディスク	ディスク	ディスク		
	リア	ディスク	ディスク	ディスク	ディスク		
タイヤ	245/45R19	245/45R19	255/40R20	255/40R20			

- ※燃料消費率は国土交通省審査値。定められた試験条件のもとでの値です。実際の走行時には、使用環境(気象、渋滞等)や運転方法(急発進、エアコン使用等)に応じて燃料消費率は異なります。
- ・WLTCモード:市街地、郊外、高速道路の各走行モードを平均的な使用時間配分で構成した国際的な走行モード。
- ・市街地モード:信号や渋滞等の影響を受ける比較的低速な走行を想定。
- ・郊外モード:信号や渋滞等の影響をあまり受けない走行を想定。
- ・高速道路モード:高速道路等での走行を想定。
- ※アウディジャパン / フォルクスワーゲン グループ ジャパン 株式会社は2023年までに、エアコンで使用するフロン冷媒の目標GWP\*値150以下 (国内向け年間出荷台数の加重平均値)の達成を目指しています。\*GWP (Global Warming Potential地球温暖化係数)

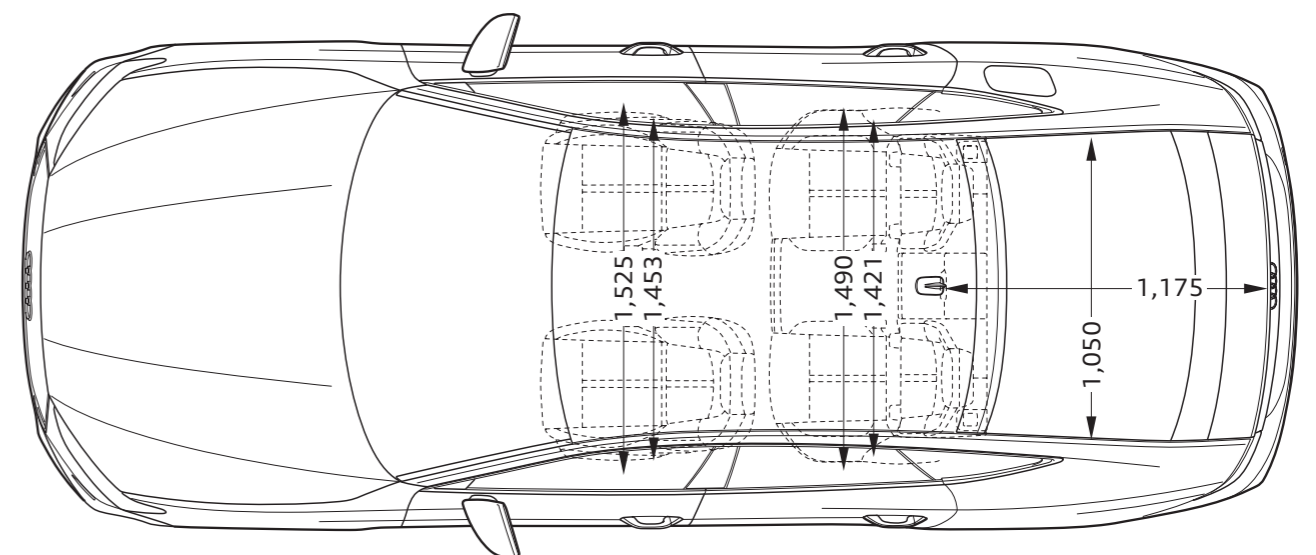
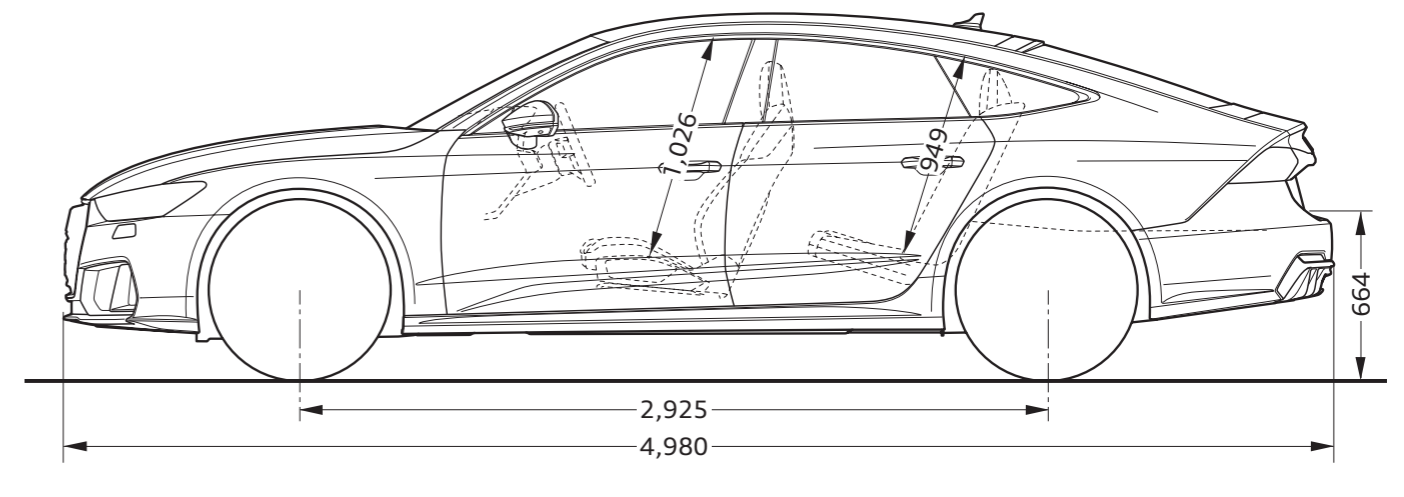
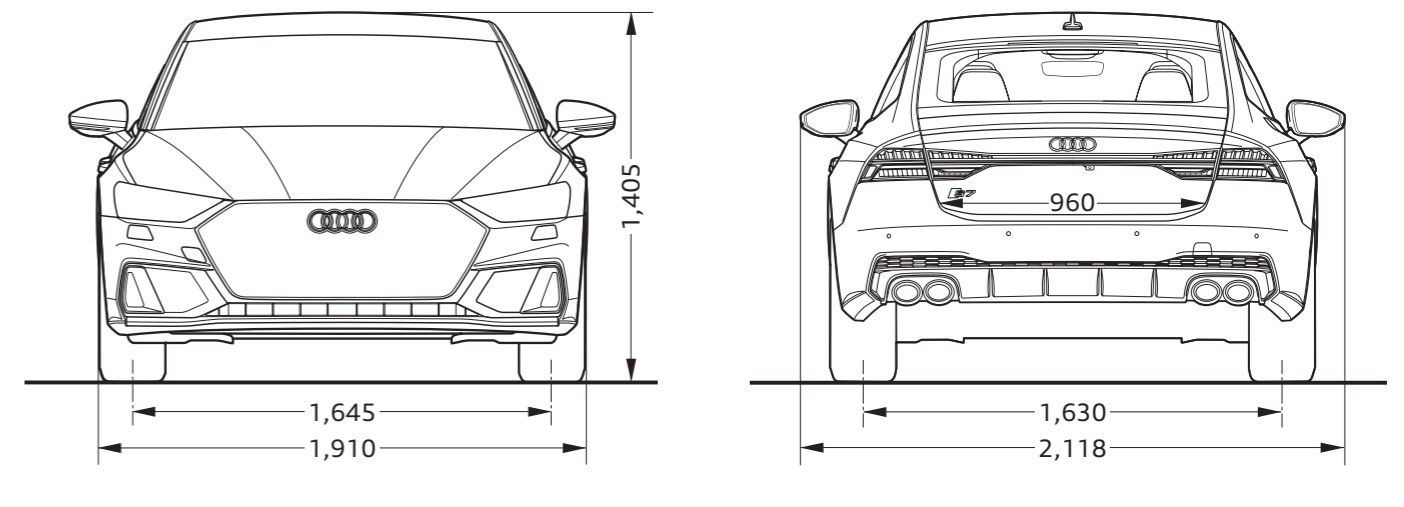


# Dimensions

## Audi A7 Sportback



## Audi S7 Sportback





# Audi Motorsport History

電気自動車によるレース、Formula E 参戦を経て、  
電動駆動コンセプトAudi RS Q e-tronでダカールラリーに参戦。  
自動車メーカーとして初めて、モータースポーツの世界で  
最も過酷なレースに電動ドライブのプロトタイプで挑戦。  
創生期から続く革新的なテクノロジーを生み出す挑戦の歴史。  
モータースポーツによる技術の実験室は新たなステージへ。



Audi RS Q e-tron



1899

アウグスト・ホルヒが自らの名を冠した自動車メーカー「Horch」を設立。



1909

挑戦への強い願望から、ホルヒは新会社「Audi」を設立。1914年にはヒルクライムイベントで勝利を手にする。



1933

エアロダイナミクスの重要性を意識し、世界で初めての風洞実験を実施。



1934

16気筒エンジンを積むレーシングカー「アウトウニオン タイプA」でグランプリに参戦。



1937

アウトウニオンは54のレースに出場し、32の完全優勝と15の世界記録を達成した。



1937

アウトウニオン・ストリームラーナーが、初めて400km/hの壁を破る。



1981

Audi quattroによりWRCに参戦。第2戦のスウェーデンで早くも勝利を収める。



1985

アメリカのバイクス・ピーク・ヒルクライムで女性ドライバーのミシェル・ムートンが優勝。



1990

ドイツDTMでハンス・ヨアヒム・シュトックがドライバーズ・タイトルを獲得する。



2000

世界で最も過酷なレースとして知られるルマン24時間でAudi R8が初勝利を収める。



2006

ルマン24時間でAudi R10がディーゼルエンジン搭載マシンとして初優勝を遂げる。



2009

Audi R8 LMSにより、ニュルブルクリンク24時間耐久レースに挑戦。



2014

第82回ルマン24時間耐久レースにて13度目の優勝。5連覇を達成。



2018

100%電気自動車によるFormula Eに本格参戦し、初年度チーム優勝。



2022

電動駆動コンセプトAudi RS Q e-tronで、過酷なダカールラリーに挑戦。初参戦で4回のステージ優勝を達成。



## 注意事項

- Audi A7 55 TFSI quattro S lineにはS lineエクステリアとS lineインテリアが標準装備となります。
- ダイナミックターンインディケーター(リヤ)はHDマトリクスLEDヘッドライトに標準装備となります。  
HDマトリクスLEDヘッドライト未装着車にはダイナミックターンインディケーター(フロント/リヤ)は装備されません。
- Audi A7 Sportback / S7 SportbackにてブラックAudi rings&ブラックスタイリングパッケージを選択した際、ボディカラー ミトスブラック メタリックの場合にはエクステリアミラーハウジングはボディ同色となります。
- Audi S7 Sportback インテリアカラーMDにはエクステンデッドフルレザーパッケージ(7HF)の選択が必要となります。
- Audiは全モデルで、字光式ナンバープレートには対応しておりません。



### Audi サービスプログラム

安心で快適なカーライフを送っていただくために、1人でも多くのオーナー様にご満足いただけるサービスを目指しています。Audi 正規ディーラーだからこそできる確かな技術によって、極め細やかなアフターサービスを提供いたします。



### Audi 純正アクセサリ

Audiのために開発された“Audi 純正アクセサリ”。そのこだわりはAudiのクルマ作りへの思いと何ら変わりありません。あなたのAudiをもっと個人的に、Audi 純正アクセサリがより快適なカーライフを提案します。



### Audi 公式オンラインショップ

より個人的なカーライフを提案する“Audi 純正アクセサリ”、日常でAudiブランドを体感できる“Audi collection”をご購入いただける公式オンラインショップです。个性的で充実したAudiのカーライフをお楽しみください。

アウディ ジャパン フォルクスワーゲン グループ ジャパン 株式会社  
東京都品川区北品川 4-7-35 御殿山トラストタワー 18 階 〒140-0001

Free dial 0120-598106 AM 9:00 - PM 7:00 For info [www.audi.co.jp](http://www.audi.co.jp)

〔生産について〕●ご注文受付時期、生産の都合上、ご注文をいただいてから納期までに5ヶ月以上かかる場合があります。●ドイツ側での生産の都合上、受付に制限が発生する場合があります。  
●ご注文をいただいた時期により、お客様に納車される前に仕様変更、年式変更、特別仕様車等がご案内される場合があります。●詳しくはAudi 正規ディーラー(e-tronの場合はe-tronディーラー)へお問い合わせください。  
〔オプション装備について〕●生産の都合上、受注生産となる場合があります。  
〔掲載内容について〕●本カタログに掲載している写真は日本で販売される車両とは仕様が異なる場合があります。●本仕様・装備・諸元は予告なく変更される場合があります。本カタログの内容及びメーカー希望小売価格、オプション価格は2024年10月現在のものです。

表示の価格はメーカー希望小売価格(消費税込み)で参考価格です。販売価格はAudi 正規ディーラーが独自に定めていますのでお問い合わせください。