



Product Information



Q7|SQ7

Audi Q7
Audi SQ7



エクステリア、インテリア、テクノロジー、パフォーマンス。
そのすべてが精彩を放つ、プレミアムSUVとしての輝き。
力強い佇まいと卓越した走りでSUVのポテンシャルを主張しながら、ユーザービリティの高さも誇ります。
眺める姿に、ドライビングフィールに、使い勝手に宿す洗練は、あなたにとって新たな世界を切り拓くパワーになるはずです。



Index

- P.07-09 Model Lineup
- P.10-12 Equipment
- P.14 Optional Equipment
- P.15 Special Optional Equipment
- P.16 Models
- P.17 Body Colours
- P.18 Wheels & Tires
- P.19 Decorative Inlays
- P.20-23 Seat Colours
- P.24-25 Specifications
- P.26-27 Dimensions



Q7モデル解説



SQ7モデル解説



モデル比較



価格シミュレーション

Model Lineup

Audi Q7 50 TDI quattro



主要標準装備

- ・マトリクスLEDヘッドライト/ダイナミックターンインディケーター
- ・LEDリヤコンビネーションライト/ダイナミックターンインディケーター
- ・アルミホイール 5Vスポークデザイン 8.5J×19+255/55R19タイヤ
- ・スタンダードシート - パーシャルレザー
- ・シート電動調整機能(フロント) メモリー機能(ドライバーサイド)
- ・デコラティブパネル シルバーグレーダイヤモンドペイント
- ・MMIナビゲーション
- ・バーチャルコックピット
- ・スマートフォンインターフェース
- ・スタンダードサスペンション
- ・オーディオライブセレクト

Model Lineup

Audi Q7 50 TDI quattro S line
Audi Q7 55 TFSI quattro S line



主要標準装備

- ・マトリクスLEDヘッドライト/ダイナミックターンインディケーター
- ・LEDリヤコンビネーションライト/ダイナミックターンインディケーター
- ・アルミホイール 5スポークタービンデザイン 9J×20+285/45R20タイヤ
- ・スポーツシート(フロント) - パルコナレザー S lineロゴ
- ・シート電動調整機能(フロント) メモリー機能(ドライバーサイド)
- ・デコラティブパネル マットブラッシュアルミニウム
- ・MMIナビゲーション
- ・バーチャルコックピット
- ・スマートフォンインターフェース
- ・アダプティブエアサスペンション スポーツ
- ・48Vマイルドハイブリッドシステム(55 TFSIに標準装備)
- ・オーディオライブセレクト

Audi SQ7



主要標準装備

- ・HDマトリクスLEDヘッドライト/ダイナミックターンインディケーター/アウディレーザーライト
- ・LEDリヤコンビネーションライト/ダイナミックターンインディケーター
- ・アルミホイール 5ツインスポークモジュール シルクマットグレーブラックインサート 9.5J×21 (Audi Sport)+285/40R21タイヤ
- ・スポーツシート(フロント) - ダイナミカレザー Sロゴ
- ・シート電動調整機能(フロント) メモリー機能(ドライバーサイド)
- ・デコラティブパネル マットブラッシュアルミニウム
- ・MMIナビゲーション
- ・バーチャルコックピットプラス
- ・スマートフォンインターフェース
- ・Sアダプティブエアサスペンション
- ・オーディオライブセレクト

Equipment

●標準装備 ○オプション -設定なし

		Audi Q7 50 TDI quattro	Audi Q7 50 TDI quattro S line	Audi Q7 55 TFSI quattro S line	Audi SQ7
エクステリア					
ヘッドライトシステム	マトリクスLEDヘッドライト/ ダイナミックターンインディケーター	●	●	●	-
	HDマトリクスLEDヘッドライト/ ダイナミックターンインディケーター/ アウディレーザーライト	○	○	○	●
ヘッドライトウォッシャー	ヘッドライトウォッシャー	●	●	●	●
ヘッドライトアクティベーション	デイトタイムランニングライト	●	●	●	●
テールライト	LEDリヤコンビネーションライト/ ダイナミックターンインディケーター	●	●	●	●
スペシャルエクステリアパーツ	エクステリアミラーハウジング ボディカラー	●	●	●	-
	エクステリアミラーハウジング アルミニウムルック	-	-	-	●
エクステリアデコラティブトリム	ハイグロスウインドウモールディング	●	●	●	●
エクステリアミラー	エクステリアミラー 電動調整&格納機能 自動防眩機能 メモリー機能 ヒーター	●	●	●	●
ルーフレール	ルーフレール アルミニウム	●	●	●	●
ホイール	アルミホイール 5Vスポークデザイン 8.5J×19	●	-	-	-
	アルミホイール 5スポークタービンデザイン 9J×20	-	●	●	-
	アルミホイール 5ツインスポークモジュール シルクマットグレーブラックインサート 9.5J×21 (Audi Sport)	-	-	-	●
タイヤ	255/55R19	●	-	-	-
	285/45R20	-	●	●	-
	285/40R21	-	-	-	●
スベアホイール/ブレークダウンセット	タイヤリペアキット	●	●	●	●

●標準装備 ○オプション -設定なし

		Audi Q7 50 TDI quattro	Audi Q7 50 TDI quattro S line	Audi Q7 55 TFSI quattro S line	Audi SQ7
インテリア					
フロントシート	スタンダードシート	●	-	-	-
	スポーツシート(フロント)	-	●	●	●
シート素材	パーシャルレザー	●	-	-	-
	バルコナレザー S lineロゴ	-	●	●	-
	ダイナミカルレザー Sロゴ	-	-	-	●
インテリアエレメント	アッパーインテリアエレメントレザー	●	●	●	●
フロントシート調整機能	シート電動調整機能(フロント) メモリー機能(ドライバーサイド)	●	●	●	●
ランバーサポート	ランバーサポート 4ウェイ(フロント)	●	●	●	●
リヤシート	3列シート/ 3分割可倒式リヤシート前後調整リクライニング機能	●	●	●	●
シートヒーター	シートヒーター(フロント)	●	●	●	●
シートベルトモニタリング	シートベルトモニタリング	●	●	●	●
デコラティブパネル	デコラティブパネル シルバークレーダイヤモンドペイント	●	-	-	-
	デコラティブパネル マットブラッシュアルミニウム	-	●	●	●
ドアシルプレート	ドアシルトリム アルミニウム	●	-	-	-
	ドアシルトリム Sロゴ	-	●	●	●
ステアリングホイール	ステアリングホイール 3スポークレザー マルチファンクションパドルシフト	●	-	-	-
	ステアリングホイール 3スポークレザー マルチファンクションパドルシフトヒーター	-	●	●	●
ステアリング調整機能	電動チルト/テレスコピックステアリングコラム	●	●	●	●
ナビゲーションシステム	MMIナビゲーション	●	●	●	●
テレマティクス	ハンズフリー(Bluetooth)	●	●	●	●
エレクトリックインターフェース	スマートフォンインターフェース	●	●	●	●
Audi connect	Audi connect	●	●	●	●
Audi connect セーフティ&サービス	Audi connect セーフティ&サービス	●	●	●	●
マルチファンクションディスプレイ/トリップコンピューター	バーチャルコックピット	●	●	●	-
	バーチャルコックピットプラス	-	-	-	●
TV	TVチューナー	●	●	●	●
スピーカーシステム	アウディサウンドシステム(10スピーカー)	●	●	●	-
	Bang & Olufsen 3Dサウンドシステム(19スピーカー)	○	○	○	●
オートクローズドドア	パワークローズドドア	●	●	●	●
ヘッドライニング	標準ヘッドライニング	●	-	-	-
	ヘッドライニング ブラック	-	●	●	●
ヒーティング/エアコンディショニングシステム	4ゾーンラックスオートマチックエアコンディショナー	●	●	●	●
ルームミラー	ルームミラー 自動防眩	●	●	●	●
インテリアライティング	マルチカラーアンビエントライティング	●	●	●	●
センターアームレスト	センターアームレスト(フロント)	●	-	-	-
	コンフォートセンターアームレスト(フロント)	○	●	●	●

Equipment

●標準装備 ○オプション -設定なし

		Audi Q7 50 TDI quattro	Audi Q7 50 TDI quattro S line	Audi Q7 55 TFSI quattro S line	Audi SQ7
エンジン/シャシー/サスペンション関連					
サスペンション	スタンダードサスペンション	●	-	-	-
	アダプティブエアサスペンション スポーツ	-	●	●	-
	Sアダプティブエアサスペンション	-	-	-	●
シャシーコントロール	アウディドライブセレクト	●	●	●	●
ステアリング	オールホイールステアリング	○	○	○	●
ツールキット	ツールキット	●	●	●	●
スタート/ストップシステム/エナジーリカバリー	スタートストップシステム	●	●	●	●
セーフティ/セキュリティ					
セーフティシステム	アウディプレセン斯拉ヤ	●	●	●	●
カメラシステム/アクシデントセンサー	サラウンドビューカメラ	●	●	●	●
クルーズコントロール	アダプティブクルーズコントロール	●	●	●	●
ヘディングコントロール	アダプティブクルーズアシスト	●	●	●	-
	アダプティブクルーズアシスト/エマージェンシーアシスト	-	-	-	●
フロントアシスト	アウディプレセンスフロント	●	●	●	●
フロントクロストラフィックアシスト	フロントクロストラフィックアシスト/ アウディプレセンスサイド	●	●	●	●
ドライバーアシスト	アウディサイドアシスト/エグジットワーニング/ リヤクロストラフィックアシスト	●	●	●	●
エアバッグ	エアバッグ(フロント) サイドガード(フロント/リヤヘッドエアバッグ)	●	●	●	●
サイドエアバッグ	サイドエアバッグ(フロント)/カーテンエアバッグ	●	●	●	●
盗難防止装置	イモビライザー	●	●	●	-
	イモビライザー/盗難警報装置	-	-	-	●
パーキングエイド	カーブストーンアシスト	●	●	●	●
パーキングブレーキ	ホールドアシスト	●	●	●	●
タイヤプレッシャーワーニングライト	タイヤプレッシャーワーニング	●	●	●	●
トランクリッド/テールゲート操作	オートマチック テールゲート	●	●	●	●
ドア/トランク ロックシステム	アドバンストキー(デッドロック機能付)	-	-	-	●
	アドバンストキー	●	●	●	-
ファーストエイドキット/三角表示板	三角表示板	●	●	●	●

Note

Optional Equipment

●標準装備 ○オプション -設定なし

コンフォートパッケージ

	キー オーダー コード	補助 オーダー コード	Audi Q7 50 TDI quattro	Audi Q7 50 TDI quattro S line	Audi Q7 55 TFSI quattro S line	Audi SQ7	オプション 価格
・コンフォートシート(フロント) ・バルコナレザー/クリケットレザー ・シートベンチレーション マッサージ機能(フロント) ・フロントシートメモリー機能 ・ローワーインテリアエレメント アーティフィシャルレザー	WFI	PS8/ NOK/ PV6	○	-	-	-	¥750,000

レザーシートパッケージ

・Sスポーツシート(フロント) ・バルコナレザー Sロゴ ・シートベンチレーション マッサージ機能(フロント) ・ローワーインテリアエレメント アーティフィシャルレザー	W1H	NOQ	-	○	○	-	¥510,000
・Sスポーツシート(フロント) ・バルコナレザー Sロゴ ・シートベンチレーション マッサージ機能(フロント) ・ローワーインテリアエレメント アーティフィシャルレザー	W1H	NOQ	-	-	-	○	¥640,000

HDマトリクスLEDヘッドライト/ダイナミックターンインディケーター/ オーディオレーザーライト/デジタルOLEDリヤライト	PXB	8SC	○	○	○	-	¥360,000
デジタルOLEDリヤライト	8SC	-	-	-	-	○	¥170,000
オールホイールステアリング ※アダプティブエアサスペンション(1BK)または アダプティブエアサスペンション スポーツ(2MA)の選択必須。	ON5	-	○	○	○	●	¥200,000

Special Optional Equipment

●標準装備 ○オプション -設定なし

ダークAudi rings&ブラックスタイリングパッケージ

[ミトスブラック メタリック専用] ・ダークAudi rings ・ブラックスタイリングパッケージ ・ルーフレール ブラック	4ZP	PAH	○	○	○	-	¥190,000
[ミトスブラック メタリック専用/SQ7] ・ダークAudi rings ・ブラックスタイリングパッケージ ・ルーフレール ブラック ・エクステリアミラーハウジング ボディカラー	4ZP	PAH/ 6FA	-	-	-	○	¥190,000
・ダークAudi rings ・ブラックスタイリングパッケージ ・ルーフレール ブラック ・エクステリアミラーハウジング ブラック	4ZP	PAH/ 6FJ	○	○	○	○	¥190,000

インテリアプラスパッケージリヤ

・サンブラインド(リヤサイド/リヤ:手動) ・リヤシートUSB充電	3Y3	UE8	○	○	○	-	¥80,000
・サンブラインド(リヤサイド/リヤ:手動) ・シートヒーター(フロント/リヤ) ・リヤシートUSB充電	W1D	-	-	-	-	○	¥100,000

アドバンストサスペンションパッケージ

・アクティブスタビライザー ・リヤスポーツディファレンシャル	PHZ	-	-	-	-	○	¥770,000
-----------------------------------	-----	---	---	---	---	---	----------

バノラマサンルーフ	3FU	-	○	○	○	○	¥290,000
プライバシーガラス	QL5	-	○	○	○	○	¥80,000
アルミホイール 5ツインスポークデザイン グラファイトグレーポリッシュ 9J×20+285/45R20タイヤ	U23	-	○	-	-	-	¥200,000
アルミホイール 6Yスポークデザインブラック 9.5J×21+285/40R21タイヤ	F71	-	-	○	○	-	¥200,000
アルミホイール 6Yスポークデザインブラック 9.5J×21+285/40R21タイヤ	F71	-	-	-	-	○	¥0
アルミホイール マルチスポークSデザイン ブラックメタリックポリッシュ 10J×22 (Audi Sport)+285/35R22タイヤ	C9Y	-	-	-	-	○	¥150,000
カラードブレーキキャリパーレッド	PC2	-	-	-	-	○	¥70,000
ドアエントリーライト	9TF	-	○	○	○	○	¥80,000
ヘッドアップディスプレイ	KS1	-	○	○	○	○	¥230,000
デコラティブパネル カーボンツイルマット	5MH	-	-	-	-	○	¥150,000
Bang & Olufsen 3Dサウンドシステム(19スピーカー)	9VS	-	○	○	○	●	¥190,000
アダプティブエアサスペンション	1BK	-	○	-	-	-	¥330,000

Models

	モデルコード	メーカー希望小売価格	リサイクル料金
Audi Q7 / SQ7			
Audi Q7 50 TDI quattro	4MQAK1	¥10,590,000	¥17,040
Audi Q7 50 TDI quattro S line	4MQCK1	¥11,150,000	¥17,160
Audi Q7 55 TFSI quattro S line	4MQCX2	¥11,350,000	¥15,680
Audi SQ7	4MQSW1	¥14,900,000	¥17,550

※表示の価格はメーカー希望小売価格(消費税込み)で参考価格です。販売価格はAudi正規ディーラーが独自に定めていますのでお問い合わせください。
 ※メーカー希望小売価格には、標準工具一式が含まれていますが、付属品価格、保険料、税金(消費税を除く)、登録に伴う諸費用は含まれておりません。
 ※リサイクル料金が別途必要となります。

Body Colours

	エクステリア コード	50 TDI オプション価格	S line オプション価格	Sモデル オプション価格
 グレイシアホワイト メタリック	2Y2Y	¥0	¥0	¥0
 サテライトシルバー メタリック	F0F0	¥0	¥0	¥0
 ミトスブラック メタリック	0E0E	¥0	¥0	¥0
 サヒールゴールド メタリック	2Z2Z	¥130,000	¥130,000	¥130,000
 チリレッド メタリック	W0W0	—	¥0	¥0
 アスカリブルー メタリック	9W9W	—	¥130,000	¥130,000
 ワイトモブルー メタリック	D6D6	¥0	—	—
 デイトナグレー パールエフェクト	6Y6Y	—	¥0	¥0
 スペシャルボディカラー (Audi exclusive)	Q0Q0	¥950,000	¥950,000	¥950,000

Wheels & Tires



アルミホイール 5Vスポークデザイン
8.5J×19+255/55R19タイヤ

●標準装備
Audi Q7 50 TDI quattro



アルミホイール 5ツインスポークデザイン
グラファイトグレーポリッシュ
9J×20+285/45R20タイヤ

○オプション
Audi Q7 50 TDI quattro



アルミホイール 5スポークタワーピンデザイン
9J×20+285/45R20タイヤ

●標準装備
Audi Q7 S line



アルミホイール 6Yスポークデザイン ブラック
9.5J×21+285/40R21タイヤ

○オプション
Audi Q7 S line
Audi SQ7



アルミホイール 5ツインスポークモジュール
シルクマットグレーブラックインサート
9.5J×21 (Audi Sport)+285/40R21タイヤ

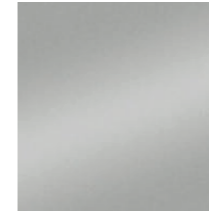
●標準装備
Audi SQ7



アルミホイール マルチスポークSデザイン
ブラックメタリックポリッシュ
10J×22 (Audi Sport)+285/35R22タイヤ

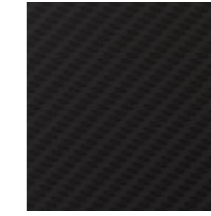
○オプション
Audi SQ7

Decorative Inlays



シルバーグレーダイヤモンドペイント

●標準装備
Audi Q7 50 TDI quattro



カーボンツイルマット

○オプション
Audi SQ7



マットブラッシュアルミニウム

●標準装備
Audi Q7 S line
Audi SQ7

Seat Colours

●標準装備 ○オプション -設定なし

	Audi Q7 50 TDI quattro	Audi Q7 50 TDI quattro S line	Audi Q7 55 TFSI quattro S line	Audi SQ7
--	---------------------------	----------------------------------	-----------------------------------	----------

スタンダードシート

パーシャルレザー		ブラック (ロックグレーステッチ) MP	●	-	-	-
		バンドグレー (ロックグレーステッチ) AD	●	-	-	-
		オカピブラウン (スチールグレーステッチ) MN	●	-	-	-
		サイガベージュ (スチールグレーステッチ) RJ	●	-	-	-

●標準装備 ○オプション -設定なし

	Audi Q7 50 TDI quattro	Audi Q7 50 TDI quattro S line	Audi Q7 55 TFSI quattro S line	Audi SQ7
--	---------------------------	----------------------------------	-----------------------------------	----------

コンフォートシート(フロント)



バルコナレザー/ クリケットレザー		ブラック (ロックグレーステッチ) MP	○	-	-	-
		チタングレー (エスプレッソブラウンステッチ& パイピング) RE	○	-	-	-
		シダーブラウン (スチールグレーステッチ) RH	○	-	-	-
		サイガベージュ (スチールグレーステッチ) RJ	○	-	-	-

Interior Colours


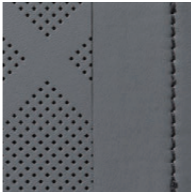

インテリアコード	シート・ドアトリム	ダッシュボード上部・下部	カーペット	天井
AD	バンドグレー(ロックグレーステッチ) - ブラック	ブラック - ブラック	ブラック	ルナシルバー
MN	オカピブラウン(スチールグレーステッチ) - ブラック	ブラック - ブラック	ブラック	ルナシルバー
MP	ブラック(ロックグレーステッチ)	ブラック - ブラック	ブラック	ルナシルバー
RE	チタングレー(エスプレッソブラウンステッチ&パイピング)	ブラック - チタングレー	ブラック	ルナシルバー
RH	シダーブラウン(スチールグレーステッチ) - ブラック	ブラック - ブラック	ブラック	ルナシルバー
RJ	サイガベージュ(スチールグレーステッチ) - ブラック	ブラック - ブラック	ブラック	ルナシルバー

Seat Colours

●標準装備 ○オプション —設定なし

		Audi Q7 50 TDI quattro	Audi Q7 50 TDI quattro S line	Audi Q7 55 TFSI quattro S line	Audi SQ7
スポーツシート(フロント)					
バルコナレザー S lineロゴ		ブラック (ロックグレーステッチ) EI	●	●	—
ダイナミカレザー Sロゴ		ブラック (ロックグレーステッチ) EI	—	—	●

●標準装備 ○オプション —設定なし

		Audi Q7 50 TDI quattro	Audi Q7 50 TDI quattro S line	Audi Q7 55 TFSI quattro S line	Audi SQ7
Sスポーツシート(フロント)					
		ブラック (ロックグレーステッチ) EI	○	○	○
バルコナレザー Sロゴ		ローターグレー (アンスラサイトステッチ) OQ	○	○	○
		アラスレッド (アンスラサイトステッチ) XU	—	—	○

Interior Colours

インテリアコード	シート・ドアトリム	ダッシュボード上部・下部	カーペット	天井
EI	ブラック(ロックグレーステッチ)	ブラック - ブラック	ブラック	ブラック
OQ	ローターグレー(アンスラサイトステッチ) - ブラック	ブラック - ブラック	ブラック	ブラック
XU	アラスレッド(アンスラサイトステッチ) - ブラック	ブラック - ブラック	ブラック	ブラック

Specifications

	Audi Q7 50 TDI quattro	Audi Q7 50 TDI quattro S line	Audi Q7 55 TFSI quattro S line	Audi SQ7
型式	3DA-4MCVMS*7	3DA-4MCVMA	3AA-F7DCBA	3BA-F7DWRA
ステアリング位置	右	右	右	右
寸法・重量				
全長 (mm)	5,070	5,070	5,070	5,070
全幅 (mm)	1,970	1,970	1,970	1,970
全高 (mm)	1,735*8	1,705	1,705	1,700
ホイールベース (mm)	2,995	2,995	2,995	3,005
トレッド フロント (mm)	1,680	1,670	1,670	1,665
リア (mm)	1,685	1,675	1,675	1,670
最低地上高 (mm) (社内参考値)	210*9	190	190	185
車両重量 (kg)	2,220*1*10*11*12*13*14	2,240*1*2*3*4	2,220*1*3	2,310*1*5
トランク容量 (ℓ) (VDA値)	780/1,908	780/1,908	780/1,908	793/1,921
乗車定員 (名)	7	7	7	7
駆動方式	quattro (4WD)	quattro (4WD)	quattro (4WD)	quattro (4WD)
性能				
最小回転半径 (m)	5.7*6	5.7*6	5.7*6	5.3
燃料消費率 JC08モード (km/ℓ)	12.8	12.8	10.3	-
WLTCモード (km/ℓ)	11.7	11.7	9.6	7.5
市街地モード (km/ℓ)	9.2	9.2	6.9	4.9
郊外モード (km/ℓ)	11.6	11.6	9.5	7.8
高速道路モード (km/ℓ)	13.5	13.5	11.7	9.3
燃費向上対策	筒内直接噴射 コモンレール式 電子制御 高圧噴射装置 空冷式 インタークーラー付 ターボ 8速ティプトロニック トランスミッション 電動 パワーステアリング アイドリングストップ 装置	筒内直接噴射 コモンレール式 電子制御 高圧噴射装置 空冷式 インタークーラー付 ターボ 8速ティプトロニック トランスミッション 電動 パワーステアリング アイドリングストップ 装置	筒内直接噴射 電子スロットル バルブコントロール 可変 バルブタイミング 可変吸気 バルブリフトシステム マイルドハイブリッド 8速ティプトロニック トランスミッション 電動 パワーステアリング アイドリングストップ 装置	筒内直接噴射 電子スロットル バルブコントロール 可変 バルブタイミング 気筒休止システム 8速ティプトロニック トランスミッション 電動 パワーステアリング アイドリングストップ 装置
冷媒の種類 (GWP値)/使用量	R-1234yf(1)/680	R-1234yf(1)/680	R-1234yf(1)/850	R-1234yf(1)/680

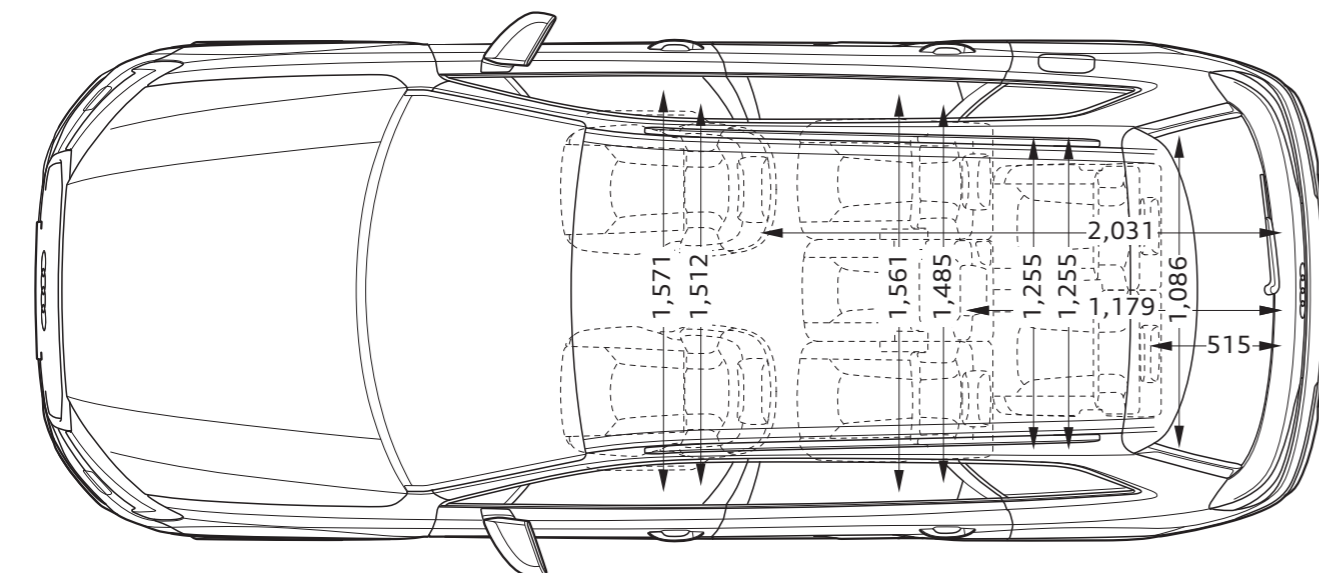
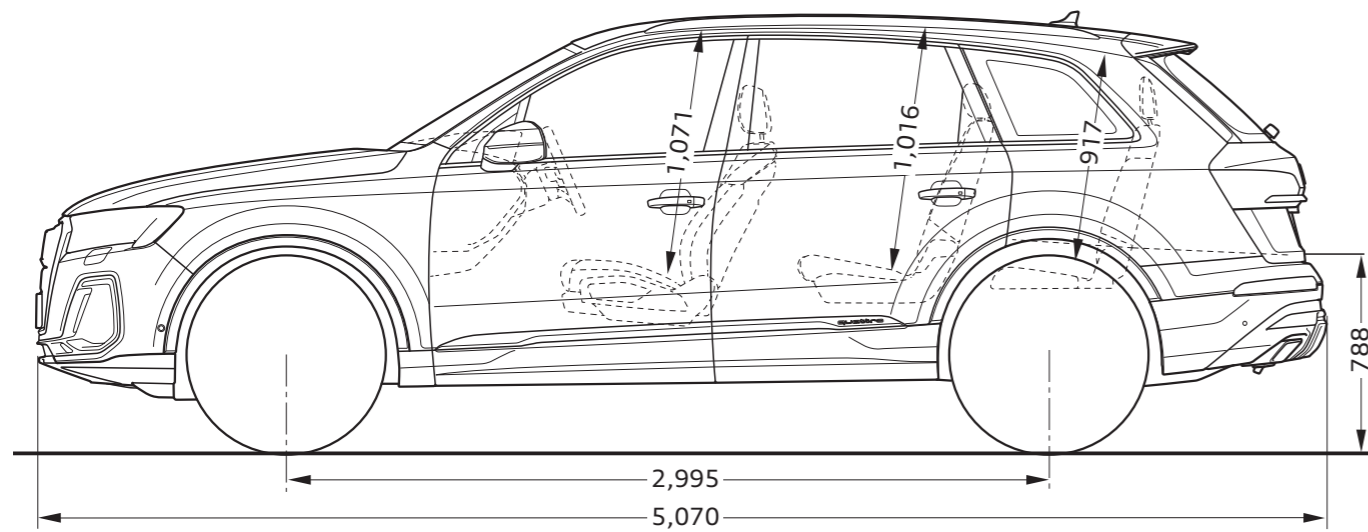
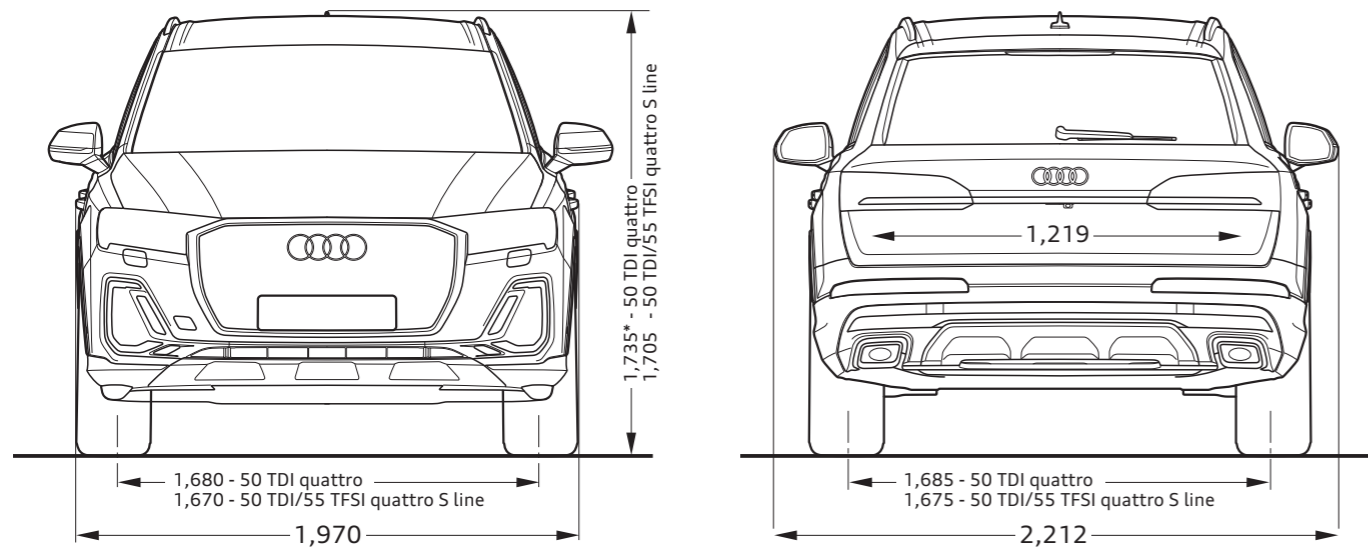
- *1 バノラマサンルーフ装着車の場合+40kgとなります。
- *2 インテリアプラスパッケージ装着車の場合+10kgとなります。
- *3 オールホイールステアリング装着車の場合+20kgとなります。
- *4 オールホイールステアリング+インテリアプラスパッケージ装着車の場合+20kgとなります。
- *5 アドバンストサスペンションパッケージ装着車の場合+60kgとなります。
- *6 オールホイールステアリング装着車の場合5.3mとなります。
- *7 エアサスペンション装着車の場合3DA-4MCVMAとなります。
- *8 エアサスペンション装着車の場合1,705mmとなります。
- *9 エアサスペンション装着車の場合190mmとなります。
- *10 エアサスペンション装着車の場合+10kgとなります。
- *11 エアサスペンション+バノラマサンルーフ装着車の場合+50kgとなります。
- *12 エアサスペンション+インテリアプラスパッケージ装着車の場合+20kgとなります。
- *13 エアサスペンション+オールホイールステアリング装着車の場合+30kgとなります。
- *14 エアサスペンション+オールホイールステアリング+インテリアプラスパッケージ装着車の場合+30kgとなります。

※燃料消費率は国土交通省審査値。定められた試験条件のもとでの値です。実際の走行時には、使用環境（気象、渋滞等）や運転方法（急発進、エアコン使用等）に応じて燃料消費率は異なります。
 ・WLTCモード：市街地、郊外、高速道路の各走行モードを平均的な使用時間配分で構成した国際的な走行モード。
 ・市街地モード：信号や渋滞等の影響を受ける比較的低速な走行を想定。
 ・郊外モード：信号や渋滞等の影響をあまり受けない走行を想定。
 ・高速道路モード：高速道路等での走行を想定。
 ※アウディジャパン / フォルクスワーゲングループ ジャパン 株式会社は2023年までに、エアコンで使用するフロン冷媒の目標GWP*値150以下（国内向け年間出荷台数の加重平均値）の達成を目指しています。
 *GWP(Global Warming Potential地球温暖化係数)

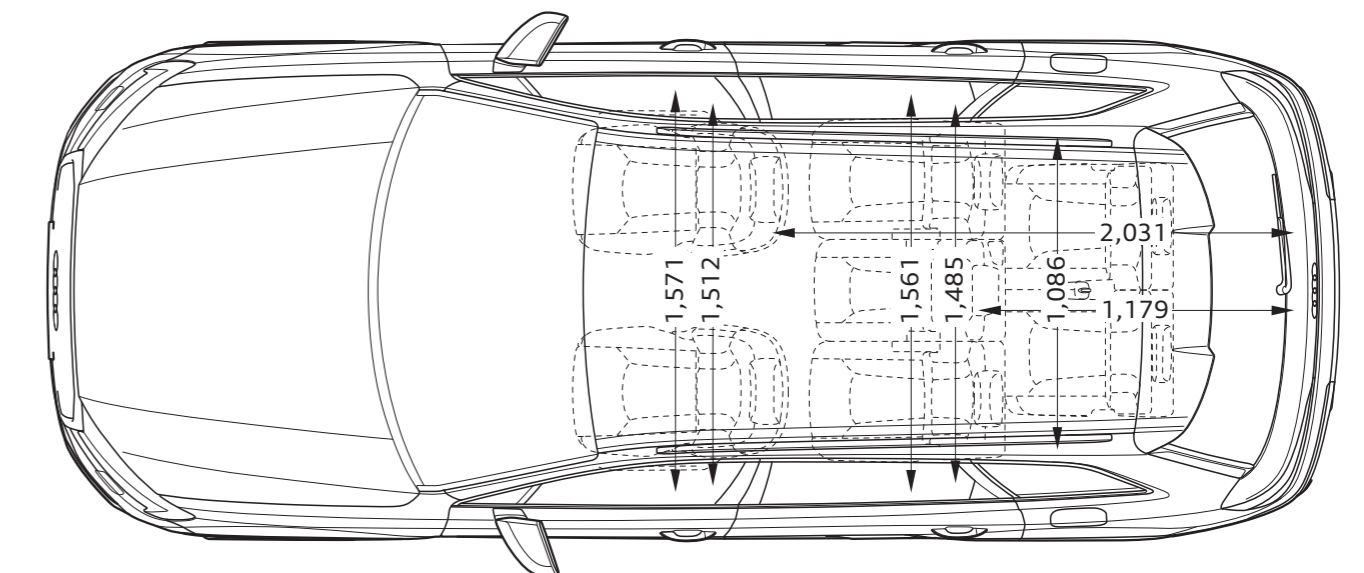
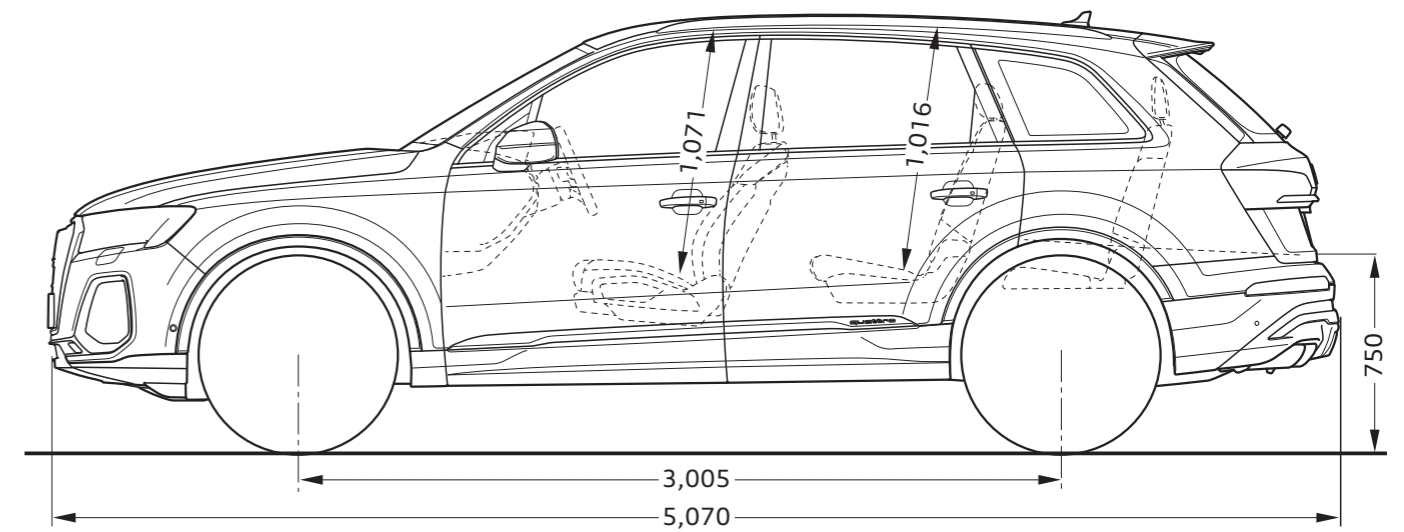
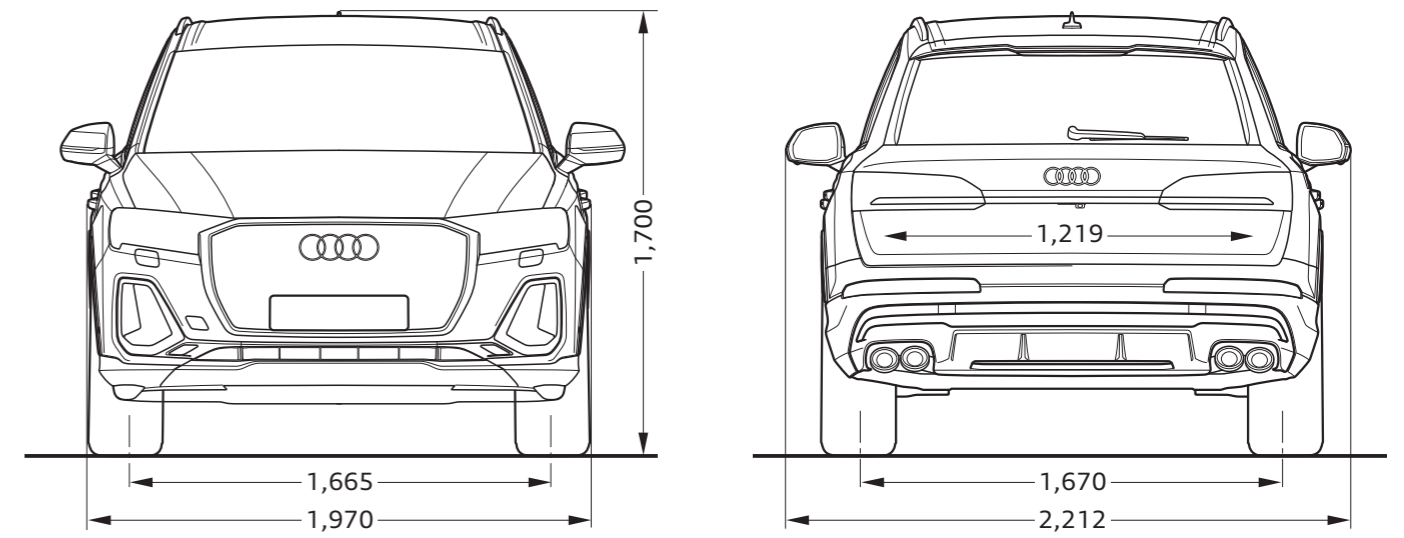
	Audi Q7 50 TDI quattro	Audi Q7 50 TDI quattro	Audi Q7 55 TFSI quattro S line	Audi SQ7
エンジン				
エンジン型式	CVM	CVM	DCB	DWR
総排気量 (cc)	2,967	2,967	2,994	3,996
エンジン種類	V型6気筒DOHC インタークーラー付 ターボチャージャー (1気筒=4バルブ)	V型6気筒DOHC インタークーラー付 ターボチャージャー (1気筒=4バルブ)	V型6気筒DOHC インタークーラー付 ターボチャージャー (1気筒=4バルブ)	V型8気筒DOHC インタークーラー付 ターボチャージャー (1気筒=4バルブ)
ボア×ストローク (mm)	83.0×91.4	83.0×91.4	84.5×89.0	86.0×86.0
圧縮比	17.0	17.0	11.2	10.1
燃料供給装置	電子式	電子式	電子式	電子式
最高出力 (kW(PS)/rpm)	200(272)/ 3,500-4,000	200(272)/ 3,500-4,000	250(340)/ 5,200-6,400	373(507)/ 5,500
最大トルク (Nm(kgm)/rpm)	600(61.2)/ 1,750-3,000	600(61.2)/ 1,750-3,000	500(51)/ 1,370-4,500	770(78.5)/ 2,000-4,000
燃料タンク容量 (ℓ)	75	75	85	85
使用燃料	軽油	軽油	無鉛プレミアム	無鉛プレミアム
諸装置				
トランスミッション	8速ティプトロニック トランスミッション	8速ティプトロニック トランスミッション	8速ティプトロニック トランスミッション	8速ティプトロニック トランスミッション
ギヤ比 1速	5.000	5.000	5.000	4.714
2速	3.200	3.200	3.200	3.143
3速	2.143	2.143	2.143	2.106
4速	1.720	1.720	1.720	1.667
5速	1.313	1.313	1.313	1.285
6速	1.000	1.000	1.000	1.000
7速	0.823	0.823	0.823	0.839
8速	0.640	0.640	0.640	0.667
後退	3.478	3.478	3.478	3.317
減速比 前軸	3.072	3.072	3.197	3.197
後軸	3.078	3.078	3.204	3.204
サスペンション フロント	5リンク式マルチリンク	5リンク式マルチリンク	5リンク式マルチリンク	5リンク式マルチリンク
リア	5リンク式マルチリンク	5リンク式マルチリンク	5リンク式マルチリンク	5リンク式マルチリンク
ステアリング	ラック・ピニオン式	ラック・ピニオン式	ラック・ピニオン式	ラック・ピニオン式
ブレーキ フロント	ディスク	ディスク	ディスク	ディスク
リア	ディスク	ディスク	ディスク	ディスク
タイヤ	255/55R19	285/45R20	285/45R20	285/40R21

Dimensions

Audi Q7



Audi SQ7



注意事項

■ Audiは全モデルで、字光式ナンバープレートには対応しておりません。



Audi サービスプログラム

安心で快適なカーライフを送っていただくために、1人でも多くのオーナー様にご満足いただけるサービスを目指しています。Audi 正規ディーラーだからこそできる確かな技術によって、極め細やかなアフターサービスを提供いたします。



Audi 純正アクセサリ

Audiのために開発された“Audi 純正アクセサリ”。そのこだわりはAudiのクルマ作りへの思いと何ら変わりありません。あなたのAudiをもっと个性的に、Audi 純正アクセサリがより快適なカーライフを提案します。



Audi 公式オンラインショップ

より个性的なカーライフを提案する“Audi 純正アクセサリ”、日常でAudiブランドを体感できる“Audi collection”をご購入いただける公式オンラインショップです。个性的で充実したAudiのカーライフをお楽しみください。

アウディ ジャパン フォルクスワーゲン グループ ジャパン 株式会社

東京都品川区北品川 4-7-35 御殿山トラストタワー 18 階 〒140-0001

Free dial ▶ 0120-598106 AM 9:00 - PM 6:00(第3本場定休) For info ▶ www.audi.co.jp

〔生産について〕●ご注文受付時期、生産の都合上、ご注文をいただいてから納期までに5ヶ月以上かかる場合があります。●ドイツ側での生産の都合上、受付に制限が発生する場合があります。
●ご注文をいただいた時期により、お客様に納車される前に仕様変更、年式変更、特別仕様車等がご案内される場合があります。●詳しくはAudi 正規ディーラー(e-tronの場合はe-tronディーラー)へお問い合わせください。
〔オプション装備について〕●生産の都合上、受注生産となる場合があります。
〔掲載内容について〕●本カタログに掲載している写真は日本で販売される車両とは仕様が異なる場合があります。●本仕様・装備・諸元は予告なく変更される場合があります。本カタログの内容及びメーカー希望小売価格、オプション価格は2024年12月現在のものです。

表示の価格はメーカー希望小売価格(消費税込み)で参考価格です。販売価格はAudi 正規ディーラーが独自に定めていますのでお問い合わせください。