



Product Information



A3

Audi A3 Sportback
Audi A3 Sedan



ダイナミックでプログレッシブ、さらにエモーショナルに進化したAudi A3 Sportback / A3 Sedan。
スポーティな走りはもちろん、プレミアムコンパクトとしての利便性を追求し、
スタイリッシュなフォルムの中に広々とした室内空間と高い機能性を併せ持った一台が、
新たな次元の走りへとあなたを誘います。





Index

- P.08-09 Model Lineup
- P.10-12 Equipment
- P.14-17 Optional Equipment
- P.18 Models
- P.19 Body Colours
- P.20 Wheels & Tires
- P.21 Decorative Inlays
- P.22-23 Seat Colours
- P.24-27 Specifications
- P.28-29 Dimensions



モデル解説



モデル比較



価格シミュレーション

Model Lineup

Audi A3 Sportback 30 TFSI advanced
Audi A3 Sedan 30 TFSI advanced



主要標準装備

- ・LEDヘッドライト
- ・LEDリヤコンビネーションライト/ダイナミックターンインディケーター
- ・アルミホイール 5Vスポークデザイン 8J×17+225/45R17タイヤ
- ・スタンダードシート - デビュークロス
- ・シート手動高さ調整機能(フロント)
- ・デコラティブパネル ホルケーノグレー
- ・バーチャルコックピット
- ・スタンダードサスペンション
- ・48Vマイルドハイブリッドシステム

Audi A3 Sportback 30 TFSI S line
Audi A3 Sedan 30 TFSI S line



主要標準装備

- ・LEDヘッドライト
- ・LEDリヤコンビネーションライト/ダイナミックターンインディケーター
- ・アルミホイール 5ツインスポーク グラファイトグレーポリッシュ 8J×18+225/40R18タイヤ
- ・スポーツシート(フロント) - パルスクロス/アーティフィシャルレザー S lineロゴ
- ・シート手動高さ調整機能(フロント)
- ・デコラティブパネル ダークアルミニウムスペクトラム
- ・バーチャルコックピット
- ・スポーツサスペンション
- ・48Vマイルドハイブリッドシステム

Equipment

●標準装備 ○オプション —設定なし

		Audi A3 Sportback 30 TFSI advanced	Audi A3 Sportback 30 TFSI S line	Audi A3 Sedan 30 TFSI advanced	Audi A3 Sedan 30 TFSI S line
エクステリア					
ヘッドライト	LEDヘッドライト	●	●	●	●
ヘッドライトアクティベーション	デイトタイムランニングライト	●	●	●	●
テールライト	LEDリアコンビネーションライト/ ダイナミックターンインディケーター	●	●	●	●
スペシャルエクステリアパーツ	エクステリアミラーハウジング ボディカラー	●	●	●	●
エクステリアデコラティブトリム	ハイグロスウィンドウモールディング	●	●	●	●
エクステリアミラー	エクステリアミラー 電動調整&格納機能 自動防眩機能 ヒーター	●	●	●	●
リヤウィンドウワイパー/ウォッシャーシステム	ワイパー(リヤ)	●	●	—	—
ホイール	アルミホイール 5Vスポークデザイン 8J×17	●	—	●	—
	アルミホイール 5ツインスポーク グラファイトグレーポリッシュ 8J×18	—	●	—	●
タイヤ	225/45R17	●	—	●	—
	225/40R18	—	●	—	●
スペアホイール/ブレークダウンセット	タイヤリペアキット	●	●	●	●
インテリア					
フロントシート	スタンダードシート	●	—	●	—
	スポーツシート(フロント)	—	●	—	●
シート素材	デビュークロス	●	—	●	—
	バルスクロス/ アーティフィシャルレザー S lineロゴ	—	●	—	●
追加レザーアイテム	アーティフィシャルレザー(ドアアームレスト)	○	●	○	●
フロントシート調整機能	シート手動高さ調整機能(フロント)	●	●	●	●
ランバーサポート	ランバーサポート 4ウェイ(フロント)	●	●	●	●
リヤシート	3分割可倒式リヤシート リヤセンターアームレスト付	●	●	●	●
リヤヘッドレスト	リヤヘッドレスト	●	●	●	●

●標準装備 ○オプション —設定なし

		Audi A3 Sportback 30 TFSI advanced	Audi A3 Sportback 30 TFSI S line	Audi A3 Sedan 30 TFSI advanced	Audi A3 Sedan 30 TFSI S line
エクステリア					
トレイエアロパッケージ	ストレージパッケージ	●	●	●	●
クロームワークパッケージ	アルミニウムルックインテリア	●	●	●	●
デコラティブパネル	デコラティブパネル ボルケーノグレー	●	—	●	—
	デコラティブパネル ダークアルミニウム スペクトラム	○	●	○	●
ドアシルプレート	ドアシルトリム アルミニウム	●	—	●	—
	ドアシルトリム S/S lineロゴ	—	●	—	●
ステアリングホイール	ステアリングホイール 3スポークレザー マルチファンクションパドルシフト	●	○	●	○
	ステアリングホイール 3スポークレザーマルチファンクション パドルシフト フラットボトム	—	●	—	●
テレマティクス	ワイヤレスチャージング	●	●	●	●
マルチファンクションディスプレイ/ トリップコンピューター	バーチャルコックピット	●	●	●	●
TV	TVチューナー	●	●	●	●
スピーカーシステム	6スピーカー	●	●	●	●
ヘッドライニング	標準ヘッドライニング	●	—	●	—
	ヘッドライニング ブラック	—	●	—	●
ヒーティング/エアコンディショニングシステム	1ゾーンオートマチックエアコンディショナー	●	●	●	●
ルームミラー	ルームミラー 自動防眩	●	●	●	●
インテリアライティング	アンビエントライティング	●	—	●	—
	マルチカラーアンビエントライティング	○	●	○	●
センターアームレスト	センターアームレスト(フロント)	●	●	●	●
エンジン/シャシー/サスペンション関連					
サスペンション	スタンダードサスペンション	●	—	●	—
	スポーツサスペンション	—	●	—	●
ステアリング	エレクトロメカニカル/パワーステアリング	●	●	●	●
ツールキット	ツールキット	●	●	●	●
スタートストップシステム/エナジーリカバリー	スタートストップシステム	●	●	●	●

Optional Equipment

●標準装備 ○オプション -設定なし

	キー オーダー コード	補助 オーダー コード	Audi A3 Sportback 30 TFSI advanced	Audi A3 Sportback 30 TFSI S line	Audi A3 Sedan 30 TFSI advanced	Audi A3 Sedan 30 TFSI S line	オプション 価格
--	-------------------	-------------------	---------------------------------------	-------------------------------------	-----------------------------------	---------------------------------	-------------

ダークAudi rings&ブラックスタイリングパッケージ

<ul style="list-style-type: none"> ・ダークAudi rings ・ブラックスタイリングパッケージ ・エクステリアミラーハウジング ブラック 	4ZP	6FJ	○	○	○	○	¥150,000
[ミトスブラック メタリック専用] <ul style="list-style-type: none"> ・ダークAudi rings ・ブラックスタイリングパッケージ 	4ZP	-	○	○	○	○	¥150,000

コンビニエンス&アシスタンスパッケージ

<ul style="list-style-type: none"> ・シートヒーター(フロント) ・シート電動調整機能(フロント) ・スマートフォンインターフェース ・3ゾーンオートマチックエアコンディショナー ・アダプティブクルーズアシスト/エマージェンシーアシスト ・サラウンドビューカメラ ・パークアシスト ・オーディオホールドアシスト ・ハイビームアシスト ・アドバンストキー 	WHK	PYC/ PY5	○	-	-	-	¥500,000
<ul style="list-style-type: none"> ・シートヒーター(フロント) ・シート電動調整機能(フロント) ・スマートフォンインターフェース ・3ゾーンオートマチックエアコンディショナー ・アダプティブクルーズアシスト/エマージェンシーアシスト ・サラウンドビューカメラ ・パークアシスト ・オーディオホールドアシスト ・ハイビームアシスト ・オートマチックトランクリッド ・アドバンストキー 	WHK	PYC/ PY5/ PG4	-	-	○	-	¥500,000

●標準装備 ○オプション -設定なし

	キー オーダー コード	補助 オーダー コード	Audi A3 Sportback 30 TFSI advanced	Audi A3 Sportback 30 TFSI S line	Audi A3 Sedan 30 TFSI advanced	Audi A3 Sedan 30 TFSI S line	オプション 価格
--	-------------------	-------------------	---------------------------------------	-------------------------------------	-----------------------------------	---------------------------------	-------------

コンビニエンス&アシスタンスパッケージ

<ul style="list-style-type: none"> ・シートヒーター(フロント) ・シート電動調整機能(フロント) ・ステアリングホイール ・3スポークレザーマルチファンクションパドルシフト ・スマートフォンインターフェース ・3ゾーンオートマチックエアコンディショナー ・アダプティブクルーズアシスト/エマージェンシーアシスト ・サラウンドビューカメラ ・パークアシスト ・オーディオホールドアシスト ・ハイビームアシスト ・アドバンストキー 	WHK	PYC/ PY5/ 1XX	-	○	-	-	¥500,000
<ul style="list-style-type: none"> ・シートヒーター(フロント) ・シート電動調整機能(フロント) ・ステアリングホイール ・3スポークレザーマルチファンクションパドルシフト ・スマートフォンインターフェース ・3ゾーンオートマチックエアコンディショナー ・アダプティブクルーズアシスト/エマージェンシーアシスト ・サラウンドビューカメラ ・パークアシスト ・オーディオホールドアシスト ・ハイビームアシスト ・オートマチックトランクリッド ・アドバンストキー 	WHK	PYC/ PY5/ 1XX/ PG4	-	-	-	○	¥500,000

Optional Equipment

●標準装備 ○オプション ー設定なし

コンビニエンス&アシスタンスパッケージ ライト

	キー オーダー コード	補助 オーダー コード	Audi A3 Sportback 30 TFSI advanced	Audi A3 Sportback 30 TFSI S line	Audi A3 Sedan 30 TFSI advanced	Audi A3 Sedan 30 TFSI S line	オプション 価格
<ul style="list-style-type: none"> シートヒーター(フロント) シート電動調整機能(フロント) スマートフォンインターフェース 3ゾーンオートマチックエアコンディショナー アダプティブクルーズコントロール/ オーディオアクティブレーンアシスト リヤビューカメラ パークアシスト オーディオホールドアシスト ハイビームアシスト アドバンストキー 	WHJ	PYC/ PYK	○	—	—	—	¥400,000
<ul style="list-style-type: none"> シートヒーター(フロント) シート電動調整機能(フロント) スマートフォンインターフェース 3ゾーンオートマチックエアコンディショナー アダプティブクルーズコントロール/ オーディオアクティブレーンアシスト リヤビューカメラ パークアシスト オーディオホールドアシスト ハイビームアシスト オートマチックトランクリッド アドバンストキー 	WHJ	PYC/ PYK/ PG4	—	—	○	—	¥400,000
<ul style="list-style-type: none"> シートヒーター(フロント) シート電動調整機能(フロント) スマートフォンインターフェース 3ゾーンオートマチックエアコンディショナー アダプティブクルーズコントロール/ オーディオアクティブレーンアシスト リヤビューカメラ パークアシスト オーディオホールドアシスト ハイビームアシスト アドバンストキー 	WHJ	PYC/ PYK	—	○	—	—	¥400,000
<ul style="list-style-type: none"> シートヒーター(フロント) シート電動調整機能(フロント) スマートフォンインターフェース 3ゾーンオートマチックエアコンディショナー アダプティブクルーズコントロール/ オーディオアクティブレーンアシスト リヤビューカメラ パークアシスト オーディオホールドアシスト ハイビームアシスト オートマチックトランクリッド アドバンストキー 	WHJ	PYC/ PYK/ PG4	—	—	—	○	¥400,000

●標準装備 ○オプション ー設定なし

ラグジュアリーパッケージ

	キー オーダー コード	補助 オーダー コード	Audi A3 Sportback 30 TFSI advanced	Audi A3 Sportback 30 TFSI S line	Audi A3 Sedan 30 TFSI advanced	Audi A3 Sedan 30 TFSI S line	オプション 価格
<ul style="list-style-type: none"> パーシャルレザー(ブラック/ロックグレーステッチ) アーティフィシャルレザー(ドアアームレスト) マルチカラーアンビエントライティング デコラティブパネル ダークアルミニウムスペクトラム 	WSQ	PWA	○	—	○	—	¥170,000
<ul style="list-style-type: none"> パーシャルレザー(パーチメントベージュ/スチールグレーステッチ) アーティフィシャルレザー(ドアアームレスト) マルチカラーアンビエントライティング デコラティブパネル ダークアルミニウムスペクトラム 	WSQ	PWC	○	—	○	—	¥170,000

S lineプラスパッケージ

	キー オーダー コード	補助 オーダー コード	Audi A3 Sportback 30 TFSI advanced	Audi A3 Sportback 30 TFSI S line	Audi A3 Sedan 30 TFSI advanced	Audi A3 Sedan 30 TFSI S line	オプション 価格
<ul style="list-style-type: none"> プライバシーガラス パーシャルレザー オーディオドライブセレクト 	WIC	PWL	—	○	—	○	¥130,000

ナビゲーションパッケージ

	キー オーダー コード	補助 オーダー コード	Audi A3 Sportback 30 TFSI advanced	Audi A3 Sportback 30 TFSI S line	Audi A3 Sedan 30 TFSI advanced	Audi A3 Sedan 30 TFSI S line	オプション 価格
<ul style="list-style-type: none"> MMIナビゲーション バーチャルコックピットプラス スマートフォンインターフェース オーディオサウンドシステム 	W2I	PYG	○	○	○	○	¥270,000

パノラマサンルーフ	3FB	-	○	○	○	○	¥140,000
プライバシーガラス	QL5	-	○	—	○	—	¥60,000
マトリクスLEDヘッドライト/ ダイナミックターンインディケーター(フロント/リヤ)/ ヘッドライトウォッシャー	PXC	-	—	○	—	○	¥110,000
SONOS 3Dサウンドシステム ※30 TFSIはナビゲーションパッケージの選択必須。	9VS	-	○	○	○	○	¥70,000

Models

	モデルコード	メーカー希望小売価格	リサイクル料金
Audi A3 Sportback			
Audi A3 Sportback 30 TFSI advanced	8YFBNG	¥3,990,000	¥13,870
Audi A3 Sportback 30 TFSI S line	8YFCNG	¥4,270,000	¥13,870
Audi A3 Sedan			
Audi A3 Sedan 30 TFSI advanced	8YMBNG	¥4,180,000	¥13,870
Audi A3 Sedan 30 TFSI S line	8YMCNG	¥4,460,000	¥13,870

※表示の価格はメーカー希望小売価格(消費税込み)で参考価格です。販売価格はAudi 正規ディーラーが独自に定めていますのでお問い合わせください。
 ※メーカー希望小売価格には、標準工具一式が含まれていますが、付属品価格、保険料、税金(消費税を除く)、登録に伴う諸費用は含まれておりません。
 ※リサイクル料金が別途必要となります。

Body Colours

	エクステリア コード	advanced オプション価格	S line オプション価格
 アルコナホワイト	Z9Z9	¥0	¥0
 グレイシアホワイト メタリック	2Y2Y	¥70,000	¥70,000
 マンハタングレー メタリック	H1H1	¥70,000	—
 ミトブラック メタリック	0E0E	¥70,000	¥70,000
 パysoniエロ Metallic	R1R1	—	¥70,000
 プログレッシブレッド メタリック	B1B1	¥70,000	¥70,000
 ナバーラブルー メタリック	2D2D	¥70,000	¥70,000
 ディストリクトグリーン メタリック	M4M4	¥70,000	¥70,000
 デイトナグレー パールエフェクト	6Y6Y	—	¥70,000

Wheels & Tires



アルミホイール 5Vスポークデザイン
8J×17+225/45R17タイヤ

●標準装備
Audi A3 Sportback / A3 Sedan advanced



アルミホイール 5ツインスポーク
グラフィットグレー ポリッシュ
8J×18+225/40R18タイヤ

●標準装備
Audi A3 Sportback / A3 Sedan S line

Decorative Inlays



ホルケーノグレー

●標準装備
Audi A3 Sportback / A3 Sedan advanced



ダークアルミニウムスペクトラム

●標準装備
Audi A3 Sportback / A3 Sedan S line
○オプション
Audi A3 Sportback / A3 Sedan advanced
※ラグジュアリーパッケージとしてセットオプション。




Seat Colours

●標準装備 ○オプション —設定なし

Audi A3 Sportback / A3 Sedan
30 TFSI advanced

Audi A3 Sportback / A3 Sedan
30 TFSI S line

スタンダードシート

デビュークロス		ブラック/シルバー AI	●	—
バーチャルレザー		ブラック (ロックグレーステッチ) AO	○	—
		パーチメントベージュ (スチールグレーステッチ) BH	○	—

●標準装備 ○オプション —設定なし

Audi A3 Sportback / A3 Sedan
30 TFSI advanced

Audi A3 Sportback / A3 Sedan
30 TFSI S line

スポーツシート(フロント)

バルスクロス/ アーティフィシャル レザー S lineロゴ		ブラック (ロックグレーステッチ) EI	—	●
バーチャルレザー S/S lineロゴ		ブラック (ロックグレーステッチ) EI	—	○

Interior Colours

インテリアコード	シート・ドアトリム	ダッシュボード上部・下部	カーペット	天井
AI	ブラック/シルバー - ブラック	ブラック - ブラック	ブラック	スチールグレー
AO	ブラック(ロックグレーステッチ)	ブラック - ブラック	ブラック	スチールグレー
BH	パーチメントベージュ(スチールグレーステッチ)	ブラック - ブラック	ブラック	スチールグレー
EI	ブラック(ロックグレーステッチ)	ブラック - ブラック	ブラック	ブラック

Specifications

		Audi A3 Sportback 30 TFSI advanced	
型式		3AA-GYDXD	
ステアリング位置		右	
寸法・重量	全長 (mm)	4,355	
	全幅 (mm)	1,815	
	全高 (mm)	1,450	
	ホイールベース (mm)	2,635	
	トレッド フロント (mm)	1,545	
	リア (mm)	1,530	
	車両重量 (kg)	1,360*1	
トランク容量 (ℓ) (VDA値)		380	
乗車定員 (名)		5	
駆動方式		FWD	
性能	最小回転半径 (m)	5.1	
	燃料消費率 WLTCモード (km/ℓ)	市街地モード (km/ℓ)	17.9
		市街地モード (km/ℓ)	13.9
		郊外モード (km/ℓ)	18.4
		高速道路モード (km/ℓ)	20.0
燃費向上対策		筒内直接噴射 電子スロットル 可変バルブタイミング 電動パワーステアリング マイルドハイブリッド 7速ストロニック トランスミッション アイドリングストップ装置	
冷媒の種類 (GWP値)/使用量		R-1234yf(1)/460	

*1 バノラマサンルーフ装着車の場合+30kgとなります。

※燃料消費率は国土交通省審査値。定められた試験条件のもとでの値です。実際の走行時には、使用環境（気象、渋滞等）や運転方法（急発進、エアコン使用等）に応じて燃料消費率は異なります。

・WLTCモード：市街地、郊外、高速道路の各走行モードを平均的な使用時間配分で構成した国際的な走行モード。

・市街地モード：信号や渋滞等の影響を受ける比較的低速な走行を想定。

・郊外モード：信号や渋滞等の影響をあまり受けない走行を想定。

・高速道路モード：高速道路等での走行を想定。

※アウディジャパン / フォルクスワーゲン グループ ジャパン 株式会社は2023年までに、エアコンで使用するフロン冷媒の目標GWP*値150以下（国内向け年間出荷台数の加重平均値）の達成を目指しています。

*GWP (Global Warming Potential地球温暖化係数)

Audi A3 Sportback 30 TFSI S line	Audi A3 Sedan 30 TFSI advanced	Audi A3 Sedan 30 TFSI S line			
3AA-GYDXD	3AA-GYDXD	3AA-GYDXD			
右	右	右			
4,355	4,505	4,505			
1,815	1,815	1,815			
1,435	1,425	1,410			
2,635	2,635	2,635			
1,545	1,545	1,545			
1,530	1,530	1,530			
1,360*1	1,360*1	1,360*1			
380	425	425			
5	5	5			
FWD	FWD	FWD			
5.1	5.1	5.1			
17.9	18.3	18.3			
			13.9	14.0	14.0
			18.4	18.7	18.7
			20.0	20.7	20.7
筒内直接噴射 電子スロットル 可変バルブタイミング 電動パワーステアリング マイルドハイブリッド 7速ストロニック トランスミッション アイドリングストップ装置	筒内直接噴射 電子スロットル 可変バルブタイミング 電動パワーステアリング 気筒休止 マイルドハイブリッド 7速ストロニック トランスミッション アイドリングストップ装置	筒内直接噴射 電子スロットル 可変バルブタイミング 電動パワーステアリング 気筒休止 マイルドハイブリッド 7速ストロニック トランスミッション アイドリングストップ装置			
R-1234yf(1)/460	R-1234yf(1)/460	R-1234yf(1)/460			

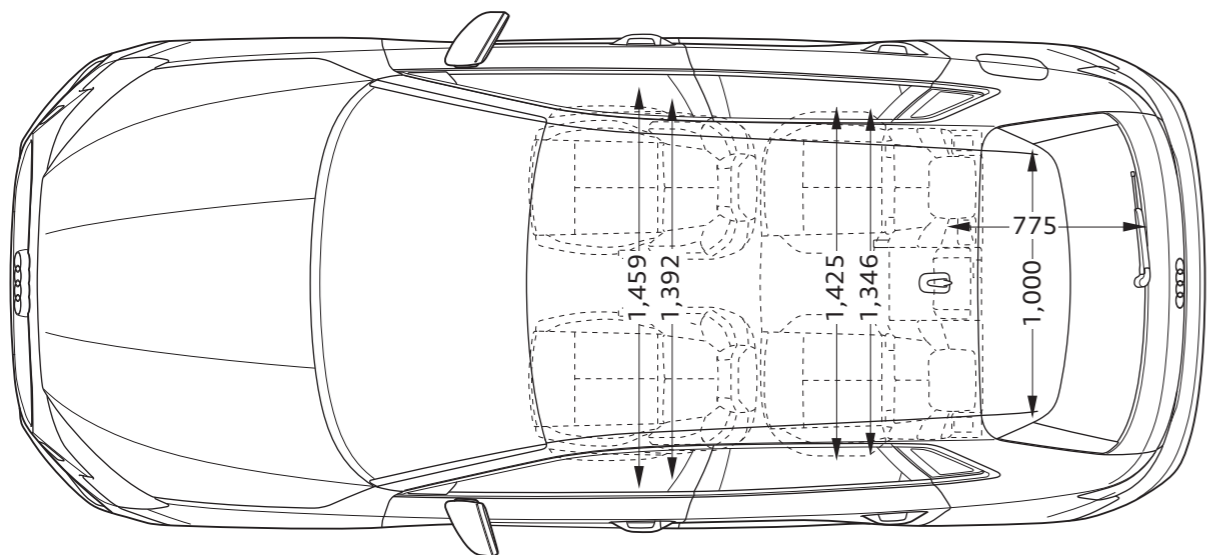
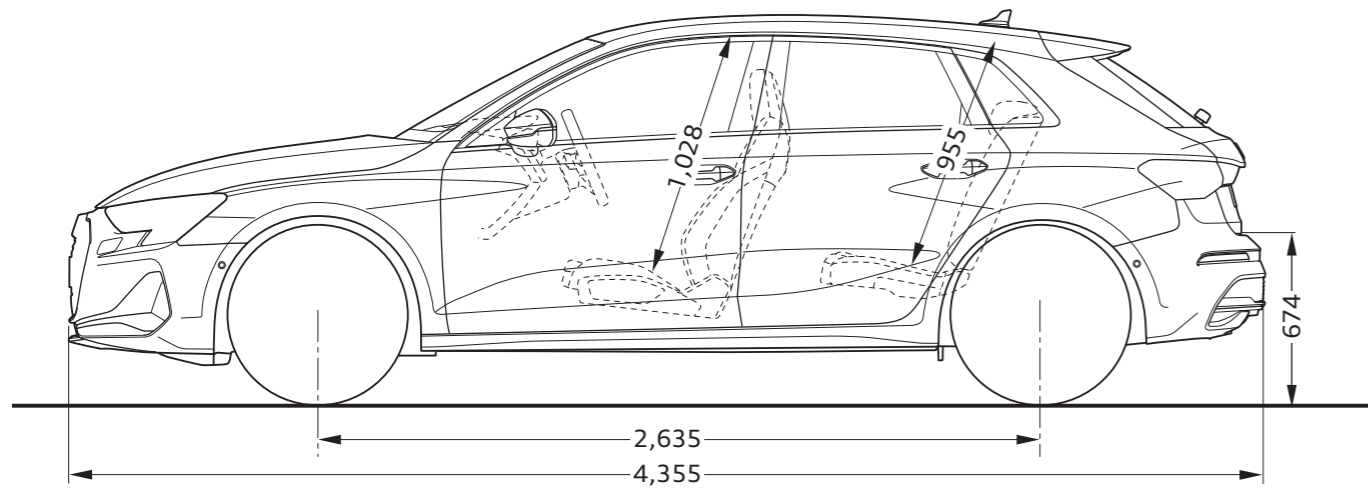
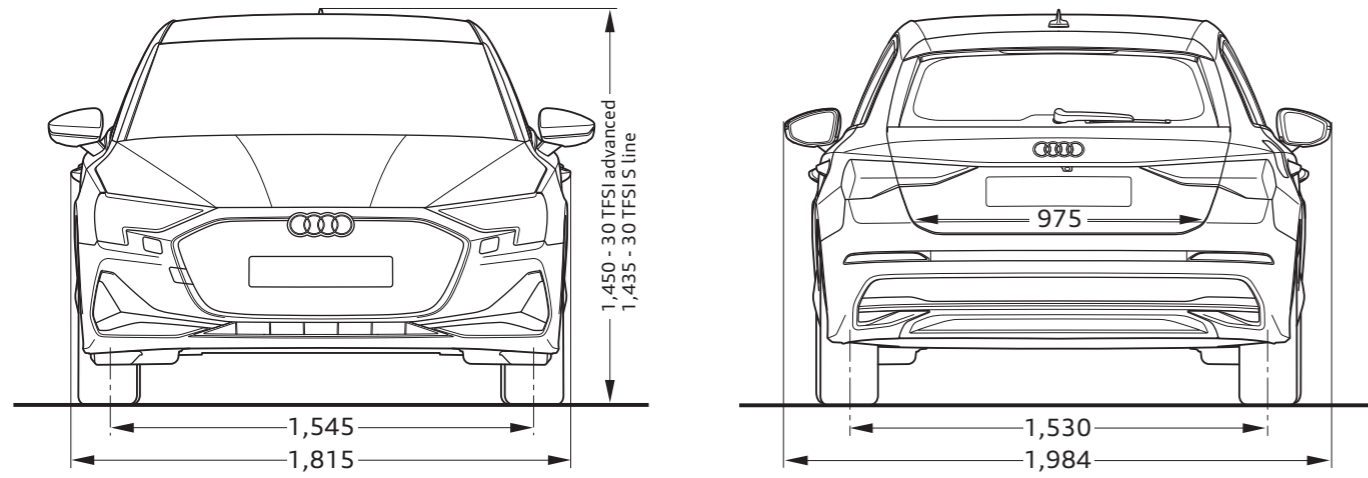
Specifications

		Audi A3 Sportback 30 TFSI advanced
エンジン	エンジン型式	DXD
	総排気量 (cc)	1,497
	エンジン種類	直列4気筒DOHC インタークーラー付 ターボチャージャー (1気筒=4バルブ)
	ボア×ストローク (mm)	74.5×85.9
	圧縮比	12.0
	燃料供給装置	電子式
	最高出力 (kW(PS)/rpm)	85(116)/5,000-6,000
	最大トルク (Nm(kgm)/rpm)	220(22.4)/1,500-3,000
	燃料タンク容量 (ℓ)	47
	使用燃料	無鉛プレミアム
	諸装置	トランスミッション
ギヤ比 1速		3.500
2速		2.086
3速		1.342
4速		0.940
5速		0.973
6速		0.780
7速		0.653
後退		3.722
減速比 ①		1速～4速:4.800
②		5速～7速:3.428
③		後退:4.500
サスペンション フロント		マクファーソンストラット式
リヤ		トレーリングアーム式
ステアリング		ラック・ピニオン式
ブレーキ フロント	ディスク	
リヤ	ディスク	
タイヤ	225/45R17	

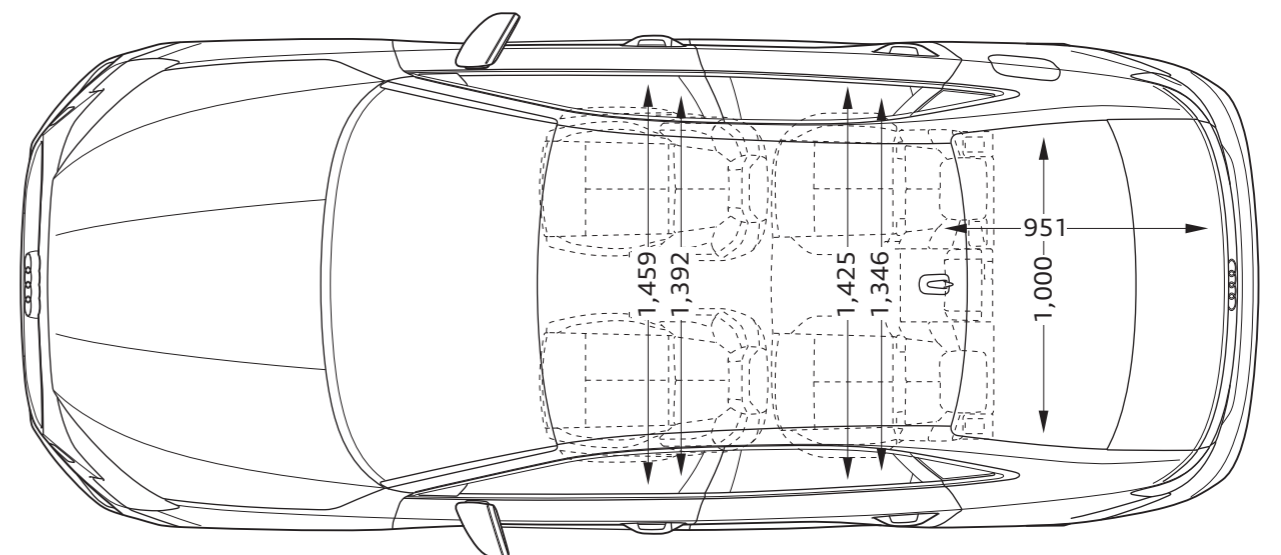
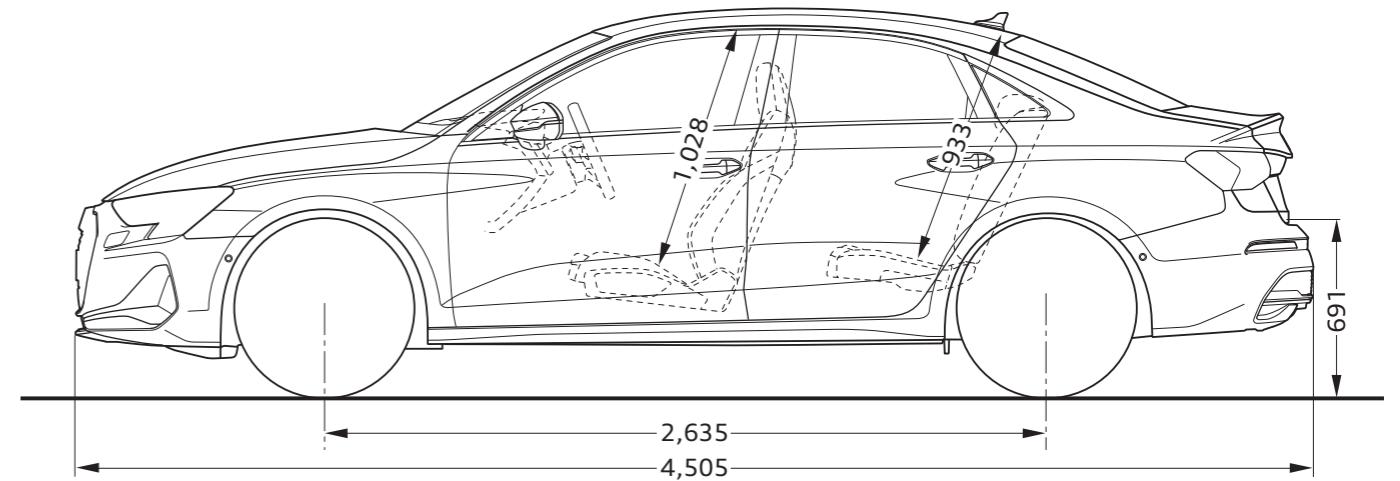
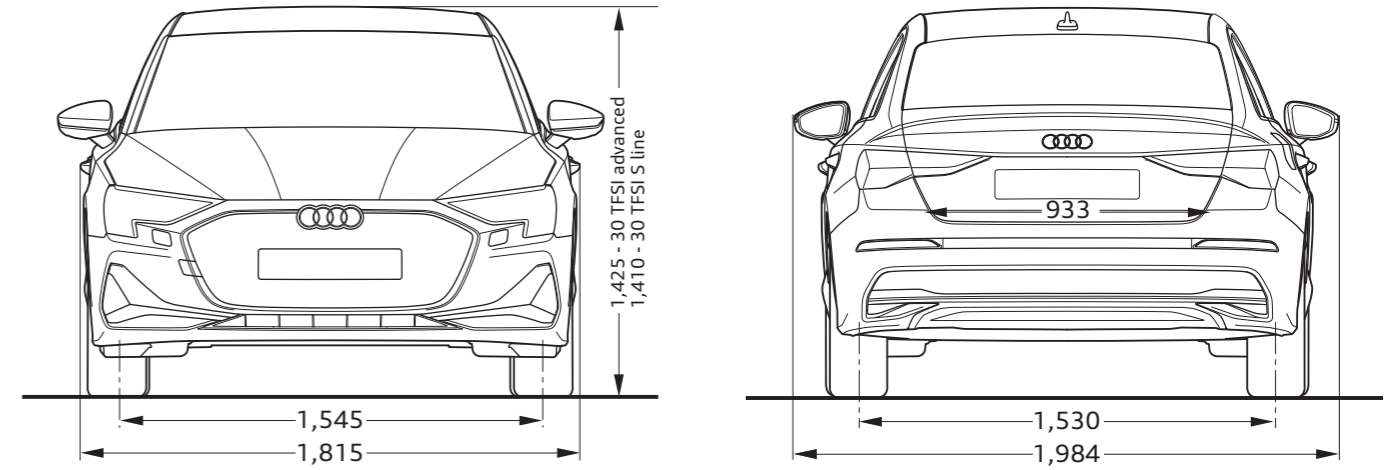
Audi A3 Sportback 30 TFSI S line	Audi A3 Sedan 30 TFSI advanced	Audi A3 Sedan 30 TFSI S line
DXD	DXD	DXD
1,497	1,497	1,497
直列4気筒DOHC インタークーラー付 ターボチャージャー (1気筒=4バルブ)	直列4気筒DOHC インタークーラー付 ターボチャージャー (1気筒=4バルブ)	直列4気筒DOHC インタークーラー付 ターボチャージャー (1気筒=4バルブ)
74.5×85.9	74.5×85.9	74.5×85.9
12.0	12.0	12.0
電子式	電子式	電子式
85(116)/5,000-6,000	85(116)/5,000-6,000	85(116)/5,000-6,000
220(22.4)/1,500-3,000	220(22.4)/1,500-3,000	220(22.4)/1,500-3,000
47	47	47
無鉛プレミアム	無鉛プレミアム	無鉛プレミアム
7速Sトロニック トランスミッション	7速Sトロニック トランスミッション	7速Sトロニック トランスミッション
3.500	3.500	3.500
2.086	2.086	2.086
1.342	1.342	1.342
0.940	0.940	0.940
0.973	0.973	0.973
0.780	0.780	0.780
0.653	0.653	0.653
3.722	3.722	3.722
1速～4速:4.800	1速～4速:4.800	1速～4速:4.800
5速～7速:3.428	5速～7速:3.428	5速～7速:3.428
後退:4.500	後退:4.500	後退:4.500
マクファーソンストラット式 トレーリングアーム式	マクファーソンストラット式 トレーリングアーム式	マクファーソンストラット式 トレーリングアーム式
ラック・ピニオン式	ラック・ピニオン式	ラック・ピニオン式
ディスク	ディスク	ディスク
ディスク	ディスク	ディスク
225/40R18	225/45R17	225/40R18

Dimensions

Audi A3 Sportback



Audi A3 Sedan



Audi Motorsport History



Audi RS Q e-tron

電気自動車によるレース、Formula E 参戦を経て、
電動駆動コンセプトAudi RS Q e-tronでダカールラリーに参戦。
自動車メーカーとして初めて、モータースポーツの世界で
最も過酷なレースに電動ドライブのプロトタイプで挑戦。
創生期から続く革新的なテクノロジーを生み出す挑戦の歴史。
モータースポーツによる技術の実験室は新たなステージへ。



1899

アウグスト・ホルヒが自らの名を冠した自動車メーカー「Horch」を設立。



1909

挑戦への強い願望から、ホルヒは新会社「Audi」を設立。1914年にはヒルクライムイベントで勝利を手にする。



1933

エアロダイナミクスの重要性を意識し、世界で初めての風洞実験を実施。



1934

16気筒エンジンを積むレーシングカー「アウトウニオン タイプA」でグランプリに参戦。



1937

アウトウニオンは54のレースに出場し、32の完全優勝と15の世界記録を達成した。



1937

アウトウニオン・ストリームレーナーが、初めて400km/hの壁を破る。



1981

Audi quattroによりWRCに参戦。第2戦のスウェーデンで早くも勝利を収める。



1985

アメリカのバイクス・ピーク・ヒルクライムで女性ドライバーのミシェル・ムートンが優勝。



1990

ドイツDTMでハンス・ヨアヒム・シュトックがドライバーズ・タイトルを獲得する。



2000

世界で最も過酷なレースとして知られるルマン24時間でAudi R8が初勝利を収める。



2006

ルマン24時間でAudi R10がディーゼルエンジン搭載マシンとして初優勝を遂げる。



2009

Audi R8 LMSにより、ニュルブルクリンク24時間耐久レースに挑戦。



2014

第82回ルマン24時間耐久レースにて13度目の優勝。5連覇を達成。



2018

100%電気自動車によるFormula Eに本格参戦し、初年度チーム優勝。



2022

電動駆動コンセプトAudi RS Q e-tronで、過酷なダカールラリーに挑戦。初参戦で4回のステージ優勝を達成。

注意事項

■ Audiは全モデルで、字光式ナンバープレートには対応しておりません。



Audi サービスプログラム

安心で快適なカーライフを送っていただくために、1人でも多くのオーナー様にご満足いただけるサービスを目指しています。Audi 正規ディーラーだからこそできる確かな技術によって、極め細やかなアフターサービスを提供いたします。



Audi 純正アクセサリ

Audiのために開発された“Audi 純正アクセサリ”。そのこだわりはAudiのクルマ作りへの思いと何ら変わりありません。あなたのAudiをもっと个性的に、Audi 純正アクセサリがより快適なカーライフを提案します。



Audi 公式オンラインショップ

より个性的なカーライフを提案する“Audi 純正アクセサリ”、日常でAudiブランドを体感できる“Audi collection”をご購入いただける公式オンラインショップです。个性的で充実したAudiのカーライフをお楽しみください。

アウディ ジャパン フォルクスワーゲン グループ ジャパン 株式会社

東京都品川区北品川 4-7-35 御殿山トラストタワー 18 階 〒140-0001

Free dial ▶ 0120-598106 AM 9:00 - PM 6:00(第3本場定休) For info ▶ www.audi.co.jp

〔生産について〕●ご注文受付時期、生産の都合上、ご注文をいただいてから納期までに5ヶ月以上かかる場合があります。●ドイツ側での生産の都合上、受付に制限が発生する場合があります。
●ご注文をいただいた時期により、お客様に納車される前に仕様変更、年式変更、特別仕様車等がご案内される場合があります。●詳しくはAudi 正規ディーラー(e-tronの場合はe-tronディーラー)へお問い合わせください。
〔オプション装備について〕●生産の都合上、受注生産となる場合があります。
〔掲載内容について〕●本カタログに掲載している写真は日本で販売される車両とは仕様が異なる場合があります。●本仕様・装備・諸元は予告なく変更される場合があります。本カタログの内容及びメーカー希望小売価格、オプション価格は2024年12月現在のものです。

表示の価格はメーカー希望小売価格(消費税込み)で参考価格です。販売価格はAudi 正規ディーラーが独自に定めていますのでお問い合わせください。