

Product Information



Q2|SQ2

Audi Q2
Audi SQ2



見る者の感性をくすぐる、斬新な多角形をモチーフにしたポリゴンデザイン。
都市の中はもちろん、自然の中でも存在感を放つ大胆な造形。ゆとりのある居住性と積載性、俊敏でキレのいい走り。
プレミアムコンパクトSUV、Audi Q2があなたの毎日を刺激的に変えていきます。



Index

- P.07-09 Model Lineup
- P.10-11 Equipment
- P.12-13 Optional Equipment
- P.14-15 Special Optional Equipment
- P.16 Models
- P.17 Body Colours
- P.18 Contrast Paint Colours
- P.19 Blade Colours
- P.20 Wheels & Tires
- P.21 Decorative Inlays
- P.22 Seat Colours
- P.24-27 Specifications
- P.28-29 Dimensions



モデル解説



モデル比較



価格シミュレーション

Model Lineup

Audi Q2 35 TDI quattro advanced
Audi Q2 35 TFSI advanced



主要標準装備

- ・LEDヘッドライト
- ・LEDリヤコンビネーションライト
- ・アルミホイール 5ダブルスポークデザイン 7J×17+215/55R17タイヤ
- ・スタンダードシート - スクリプトクロス
- ・シート手動高さ調整機能(フロント)
- ・デコラティブパネル ダイヤモンドペイントフィニッシュシルバーグレー

- ・バーチャルコックピットプラス
- ・オーディオミュージックインターフェース
- ・スタンダードサスペンション
- ・オーディオライブセレクト

※Audi Q2 35 TDI quattro advancedにはquattroバッジが付きません。

Model Lineup

Audi Q2 35 TDI quattro S line
Audi Q2 35 TFSI S line



主要標準装備

- ・LEDヘッドライト
 - ・LEDリアコンビネーションライト
 - ・アルミホイール 5アームスターデザイン 7J×17+215/55R17タイヤ
 - ・スタンダードシート - スクリプトクロス
 - ・シート手動高さ調整機能(フロント)
 - ・デコラティブパネル ダイヤモンドペイントフィニッシュシルバークレー
 - ・バーチャルコックピットプラス
 - ・オーディオミュージックインターフェース
 - ・スポーツサスペンション
 - ・オーディオドライブセレクト
- ※Audi Q2 35 TDI quattro S lineにはquattroバッジが付きまます。

Audi SQ2



主要標準装備

- ・LEDヘッドライト
- ・LEDリアコンビネーションライト
- ・アルミホイール 5Vスポークスタイル 8J×18+235/45R18タイヤ
- ・スポーツシート(フロント) - クロスレザー Sロゴ
- ・シート手動高さ調整機能(フロント)
- ・デコラティブパネル マットブラッシュアルミニウム
- ・バーチャルコックピットプラス
- ・オーディオミュージックインターフェース
- ・Sスポーツサスペンション
- ・オーディオドライブセレクト

Equipment

●標準装備 ○オプション —設定なし

エクステリア

		Audi Q2 35 TDI quattro advanced	Audi Q2 35 TDI quattro S line	Audi Q2 35 TFSI advanced	Audi Q2 35 TFSI S line	Audi SQ2
ヘッドライト	LEDヘッドライト	●	●	●	●	●
ヘッドライトアクティベーション	デイトタイムランニングライト	●	●	●	●	●
テールライト	LEDリヤコンビネーションライト	●	●	●	●	●
リヤフォグライト	リヤフォグライト	●	●	●	●	●
スペシャルエクステリアパーツ	エクステリアミラーハウジング ボディカラー	●	●	●	●	○
	エクステリアミラーハウジング アルミニウムルック	—	—	—	—	●
ウインドウモールディング	ブラックウインドウモールディング	●	●	●	●	●
スペシャルアドオンパーツ	ブレード マンハタングレー メタリック	●	○	●	○	○
	ブレード マットチタングレー	—	—	—	—	●
	ブレード セレナイトシルバー	—	●	—	●	—
エクステリアミラー	エクステリアミラー 電動調整&格納機能 自動防眩機能 ヒーター	●	●	●	●	●
リヤウインドウワイパー/ウォッシャーシステム	ワイパー(リヤ)	●	●	●	●	●
ホイール	アルミホイール 5アームスターデザイン 7J×17	—	●	—	●	—
	アルミホイール 5ダブルスポークデザイン 7J×17	●	—	●	—	—
	アルミホイール 5Vスポークスタイル 8J×18	—	—	—	—	●
タイヤ	215/55R17	●	●	●	●	—
	235/45R18	—	—	—	—	●
スベアホイール/ブレークダウンセット	タイヤリペアキット	●	●	●	●	●

インテリア

フロントシート	スタンダードシート	●	●	●	●	—
	スポーツシート(フロント)	—	○	—	○	●
シート素材	クロス/レザー	—	○	—	○	●
	スクリプトクロス	●	●	●	●	—
フロントシート調整機能	シート手動高さ調整機能(フロント)	●	●	●	●	●
リヤシート	可倒式リヤシート	●	●	●	●	●
シートヒーター	シートヒーター(フロント)	○	○	○	○	●
トレイエアパッケージ	ストレージパッケージリヤUSB充電付	●	●	●	●	●
デコラティブパネル	デコラティブパネル ダイヤモンドペイント フィニッシュシルバーグレー	●	●	●	●	—
	デコラティブパネル マットブラッシュ アルミニウム	—	—	—	—	●
ドアシルプレート	ドアシルトリム S/S lineロゴ	—	●	—	●	●
	ドアシルトリム アルミニウム	●	—	●	—	—

●標準装備 ○オプション —設定なし

		Audi Q2 35 TDI quattro advanced	Audi Q2 35 TDI quattro S line	Audi Q2 35 TFSI advanced	Audi Q2 35 TFSI S line	Audi SQ2
ステアリングホイール	ステアリングホイール 3スポークレザー マルチファンクション	●	●	●	●	—
	ステアリングホイール 3スポークレザー マルチファンクションパドルシフト フラットボトム	—	—	—	—	●
テレマティクス	ハンズフリー(Bluetooth)	●	●	●	●	●
マルチファンクションディスプレイ/トリップコンピューター	バーチャルコックピットプラス	●	●	●	●	●
エレクトリックインターフェース	オーディオミュージックインターフェース	●	●	●	●	●
スピーカーシステム	4スピーカー	●	●	●	●	●
ヘッドライニング	標準ヘッドライニング	●	●	●	●	—
	ヘッドライニング ブラック	—	○	—	○	●
ヒーティング/エアコンディショニングシステム	デラックスオートマチック エアコンディショナー	●	●	●	●	●
ルームミラー	ルームミラー 自動防眩	●	●	●	●	●
インテリアライティング	LEDインテリアライティング	●	●	●	●	●
センターアームレスト	センターアームレスト(フロント)	●	●	●	●	●
フロアマット	フロアマット	—	—	—	—	●

エンジン/シャシー/サスペンション関連

サスペンション	Sスポーツサスペンション	—	—	—	—	●
	スタンダードサスペンション	●	—	●	—	—
	スポーツサスペンション	—	●	—	●	—
ステアリング	プログレッシブステアリング	●	●	●	●	●
シャシーコントロール	アウディドライブセレクト	●	●	●	●	●
ツールキット	ツールキット	●	●	●	●	●
スタートストップシステム/エナジーリカバリー	スタートストップシステム	●	●	●	●	●

セーフティ/セキュリティ

カメラシステム/アクシデントセンサー	リヤビューカメラ	●	●	●	●	●
フロントアシスト	アウディプレセンスフロント	●	●	●	●	●
エアバッグ	フロントエアバッグ	●	●	●	●	●
サイドエアバッグ	サイドエアバッグ(フロント)/ カーテンエアバッグ	●	●	●	●	●
盗難防止装置	イモビライザー	●	●	●	●	●
パーキングエイド	アウディパーキングシステム	●	●	●	●	●
パーキングブレーキ	アウディホールドアシスト	●	●	●	●	●
タイヤプレッシャーワーニングライト	タイヤプレッシャーワーニング	●	●	●	●	●
ドア/トランクロックシステム	アドバンストキー	●	●	●	●	●
三角表示板	三角表示板	●	●	●	●	●

Optional Equipment

●標準装備 ○オプション -設定なし

	キー オーダー コード	補助 オーダー コード	Audi Q2 35 TDI quattro advanced	Audi Q2 35 TDI quattro S line	Audi Q2 35 TFSI advanced	Audi Q2 35 TFSI S line	Audi SQ2	オプション 価格
コンビニエンス&アシスタンスパッケージ								
・ハイビームアシスト ・シートヒーター(フロント) ・オートマチックテールゲート ・アダプティブクルーズアシスト ・オーディオサイドアシスト ・オーディオプレセンスベーシック	W1H	PYL	○	○	○	○	-	¥210,000
・ハイビームアシスト ・シートヒーター(フロント) ・オートマチックテールゲート ・アダプティブクルーズアシスト ・オーディオサイドアシスト ・オーディオプレセンスベーシック ・ステアリングホイール 3スポークレザー ・マルチファンクションパドルシフト	W1H	PYL/1XX	-	-	-	-	○	¥170,000
S lineプラスパッケージ								
・スポーツシート(フロント) ・クロスレザーシート S lineロゴ ・ヘッドライニング ブラック ・アルミニウムルックインテリア ・デコラティブパネル ライトグラフィック [マルチカラーアンビエントライティング専用] ・マルチカラーアンビエントライティング ・ステアリングホイール 3スポークレザー ・マルチファンクションパドルシフト ・S lineステアリングホイールエンブレム ・ステンレススチールフットペダル ・アルミホイール 5スポークYデザイン 7J×18+215/50R18タイヤ ※コンビニエンス&アシスタンスパッケージの選択必須。	WHJ	PWK/ U42/ QQ2	-	○	-	○	-	¥300,000
ナビゲーションパッケージ								
・MMIナビゲーション ・6スピーカー	W1I	7UG	○	○	○	○	○	¥280,000
テクノロジーパッケージ								
・スマートフォンインターフェース ・ワイヤレスチャージング ・デコラティブパネル ライトグラフィック [マルチカラーアンビエントライティング専用] ・マルチカラーアンビエントライティング	WB9	7TM	-	-	-	-	○	¥70,000
・スマートフォンインターフェース ・ワイヤレスチャージング	WB9	-	○	○	○	○	-	¥60,000

●標準装備 ○オプション -設定なし

	キー オーダー コード	補助 オーダー コード	Audi Q2 35 TDI quattro advanced	Audi Q2 35 TDI quattro S line	Audi Q2 35 TFSI advanced	Audi Q2 35 TFSI S line	Audi SQ2	オプション 価格
マトリクスLEDヘッドライト/ ダイナミックターンインディケーター(フロント/リヤ) ※コンビニエンス&アシスタンスパッケージの選択必須。	PXC	-	-	○	-	○	○	¥120,000
ブレード フロレットシルバー メタリック ※ボディカラーミトスブラック メタリック、マンハッタングレー メタリック、ナバーラブルー メタリックのみ選択可。	6H5	-	○	-	○	-	-	¥0

Special Optional Equipment

●標準装備 ○オプション -設定なし

	キー オーダー コード	補助 オーダー コード	Audi Q2 35 TDI quattro advanced	Audi Q2 35 TDI quattro S line	Audi Q2 35 TFSI advanced	Audi Q2 35 TFSI S line	Audi SQ2	オプション 価格
--	-------------------	-------------------	------------------------------------	----------------------------------	-----------------------------	---------------------------	----------	-------------

ブラックAudi rings&ブラックスタイリングパッケージ

・ブラックAudi rings ・ブラックスタイリングパッケージ ・エクステリアミラーハウジング ブラック ・ブレード プリリアントブラック ※ボディカラー ミツブラック メタリックは選択不可。	PAI	4ZP	○	○	○	○	○	¥150,000
[ミツブラック メタリック専用] ・ブラックAudi rings ・ブラックスタイリングパッケージ	4ZP	-	○	-	○	-	-	¥150,000
[ミツブラック メタリック専用] ・ブラックAudi rings ・ブラックスタイリングパッケージ ・ブレードマンハッタングレー メタリック	4ZP	6H4	-	○	-	○	-	¥150,000
[ミツブラック メタリック/SQ2専用] ・ブラックAudi rings ・ブラックスタイリングパッケージ ・エクステリアミラーハウジング ボディカラー ・ブレードマンハッタングレー メタリック	4ZP	6H4/ 6FA	-	-	-	-	○	¥150,000

SQ2インテリアデザインパッケージ(インテリアコード:A)

・ファインナッパレザーブラック ・ドアハンドル アルミニウムペイント スレートグレー ・デコラティブパネル ライトグラフィック [マルチカラーアンビエントライティング専用] ・マルチカラーアンビエントライティング ・レッドアクセントリング付きエアコン吹き出し口 ・フロアマット レッドステッチ(フロント/リヤ) ・Audi ringsドアエントリーライト(フロント)	YIX	YIW	-	-	-	-	○	¥280,000
--	-----	-----	---	---	---	---	---	----------

	キー オーダー コード	補助 オーダー コード	Audi Q2 35 TDI quattro advanced	Audi Q2 35 TDI quattro S line	Audi Q2 35 TFSI advanced	Audi Q2 35 TFSI S line	Audi SQ2	オプション 価格
--	-------------------	-------------------	------------------------------------	----------------------------------	-----------------------------	---------------------------	----------	-------------

●標準装備 ○オプション -設定なし

パノラマサンルーフ ※コンビニエンス&アシスタンスパッケージの選択必須。	3FB	-	○	○	○	○	○	¥140,000
プライバシーガラス	VW1	-	○	○	○	○	○	¥60,000
コントラストペイント マンハッタングレー メタリック [ボディカラーアローグレー パールエフェクト選択時]	2JK	-	-	○	-	○	-	¥30,000
コントラストペイント マンハッタングレー メタリック [ボディカラーアローグレー パールエフェクト選択時]	2JU	-	-	-	-	-	○	¥30,000
アルミホイール 5アームダイナミックデザイン グラファイトグレー 7J×18+215/50R18タイヤ	V68	-	○	○	○	○	-	¥140,000
アルミホイール 5アームダイナミックデザイン グラファイトグレー 7J×18+215/50R18タイヤ [S lineプラスパッケージ選択時]	V68	-	-	○	-	○	-	¥40,000
アルミホイール 5Vダブルスポークデザイン グラファイトグレー 8J×19+235/40R19タイヤ	405	-	-	-	-	-	○	¥120,000
アルミホイール 5アームローターデザイン アンスラサイトブラック ホリッシュト 8J×19(Audi Sport)+235/40R19タイヤ	U80	-	-	-	-	-	○	¥200,000
カラードブレードキャリパーレッド	PC7	-	-	-	-	-	○	¥60,000
パーシャルレザーシート	N1S	-	○	-	○	-	-	¥120,000
ファインナッパレザー	N2R	-	-	-	-	-	○	¥230,000
SONOSサウンドシステム	9VS	-	○	○	○	○	○	¥120,000
TVチューナー	QV1	-	○	○	○	○	○	¥150,000

Models

	モデルコード	メーカー希望小売価格	リサイクル料金
Audi Q2 / SQ2			
Audi Q2 35 TDI quattro advanced	GAGBSY	¥4,610,000	¥14,840
Audi Q2 35 TDI quattro S line	GAGCSY	¥4,990,000	¥14,840
Audi Q2 35 TFSI advanced	GAGBKG	¥4,300,000	¥13,940
Audi Q2 35 TFSI S line	GAGCKG	¥4,680,000	¥13,940
Audi SQ2	GAGS3Y	¥6,440,000	¥14,790

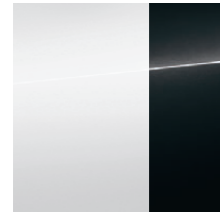
※表示の価格はメーカー希望小売価格(消費税込み)で参考価格です。販売価格はAudi 正規ディーラーが独自に定めていますのでお問い合わせください。
 ※メーカー希望小売価格には、標準工具一式が含まれていますが、付属品価格、保険料、税金(消費税を除く)、登録に伴う諸費用は含まれておりません。
 ※リサイクル料金が別途必要となります。

Body Colours

	エクステリア コード	advanced オプション価格	S line オプション価格	Sモデル オプション価格
 アルコナホワイト	Z9Z9	¥0	¥0	¥0
 グレイシアホワイト メタリック	2Y2Y	¥70,000	¥70,000	¥70,000
 フロレットシルバー メタリック	L5L5	¥70,000	—	—
 マンハタングレー メタリック	H1H1	¥70,000	—	—
 ミトスブラック メタリック	0E0E	¥70,000	¥70,000	¥70,000
 プログレッシブレッド メタリック	B1B1	¥70,000	¥70,000	¥70,000
 ナバーラブルー メタリック	2D2D	¥70,000	¥70,000	¥70,000
 デイトナグレー パールエフェクト	6Y6Y	—	¥70,000	¥70,000
 アローグレー パールエフェクト*	1X1X	—	¥70,000	¥70,000

*コントラストペイント マンハタングレー メタリックの選択必須。

Contrast Paint Colours



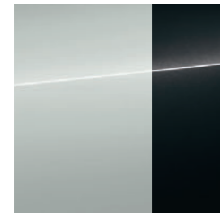
ボディカラー アルコナホワイト
コントラストペイント マンハッタングレー メタリック

●標準装備
Audi Q2 advanced



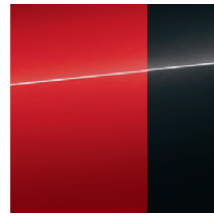
ボディカラー ミトブラック メタリック
コントラストペイント マンハッタングレー メタリック

●標準装備
Audi Q2 advanced



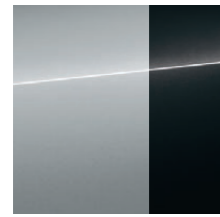
ボディカラー グレイシアホワイト メタリック
コントラストペイント マンハッタングレー メタリック

●標準装備
Audi Q2 advanced



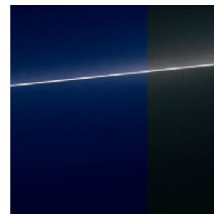
ボディカラー プログレッシブレッド メタリック
コントラストペイント マンハッタングレー メタリック

●標準装備
Audi Q2 advanced



ボディカラー フロレットシルバー メタリック
コントラストペイント マンハッタングレー メタリック

●標準装備
Audi Q2 advanced



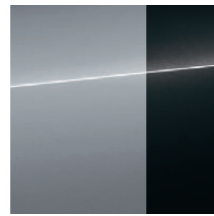
ボディカラー ナバーラブルー メタリック
コントラストペイント マンハッタングレー メタリック

●標準装備
Audi Q2 advanced



ボディカラー マンハッタングレー メタリック
コントラストペイント マンハッタングレー メタリック

●標準装備
Audi Q2 advanced



ボディカラー アローグレー パールエフェクト
コントラストペイント マンハッタングレー メタリック

○オプション
Audi Q2 S line
Audi SQ2

Blade Colours



ブレード マンハッタングレー メタリック

●標準装備
Audi Q2 advanced
○オプション
Audi Q2 S line
Audi SQ2
※ブラックAudi rings&ブラックスタイリングパッケージ
としてセットオプション。
ボディカラーミトブラック メタリックの選択必須。



ブレード フロレットシルバー メタリック

○オプション
Audi Q2 advanced
※ボディカラー ミトブラック メタリック、
マンハッタングレー メタリック、
ナバーラブルー メタリックの選択必須。



ブレード セレナイトシルバー

●標準装備
Audi Q2 S line



ブレード ブリリアントブラック

○オプション
Audi Q2
Audi SQ2
※ブラックAudi rings&ブラックスタイリングパッケージ
としてセットオプション。
ボディカラー ミトブラック メタリックに選択不可。



ブレード マットチタングレー

●標準装備
Audi SQ2

Wheels & Tires



アルミホイール 5ダブルスポークデザイン
7J×17+215/55R17タイヤ

●標準装備
Audi Q2 advanced



アルミホイール 5スポークYデザイン
7J×18+215/50R18タイヤ

○オプション
Audi Q2 S line
※S line プラスパッケージとしてセットオプション。



アルミホイール 5アームスターデザイン
7J×17+215/55R17タイヤ

●標準装備
Audi Q2 S line



アルミホイール 5Vダブルスポークデザイン
グラファイトグレー
8J×19+235/40R19タイヤ

○オプション
Audi SQ2



アルミホイール 5アームダイナミックデザイン
グラファイトグレー
7J×18+215/50R18タイヤ

○オプション
Audi Q2



アルミホイール 5アームローターデザイン
アンスラサイトブラックポリッシュ
8J×19 (Audi Sport)+235/40R19タイヤ

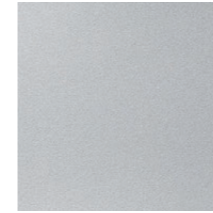
○オプション
Audi SQ2



アルミホイール 5Vスポークスタイル
8J×18+235/45R18タイヤ

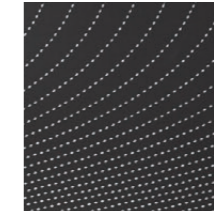
●標準装備
Audi SQ2

Decorative Inlays



ダイヤモンドペイントフィニッシュ
シルバークレー

●標準装備
Audi Q2



ライトグラフィック
(マルチカラーアンビエントライティング専用)

○オプション
Audi Q2 S line
※S line プラスパッケージとしてセットオプション。



マットブラッシュアルミニウム

●標準装備
Audi SQ2

Specifications

	Audi Q2 35 TDI quattro advanced	Audi Q2 35 TDI quattro S line	
型式	3DA-GADFG	3DA-GADFG	
ステアリング位置	右	右	
寸法・重量	全長(mm)	4,200	
	全幅(mm)	1,795	
	全高(mm)	1,530	
	ホイールベース(mm)	2,595	
	トレッド フロント(mm)	1,545	
	トレッド リヤ(mm)	1,540	
	最低地上高(mm) (社内参考値)	210	
	車両重量(kg)	1,540*1	
トランク容量(ℓ) (VDA値)	405	405	
乗車定員(名)	5	5	
駆動方式	quattro (4WD)	quattro (4WD)	
性能	最小回転半径(m)	5.1	
	燃料消費率 JC08モード(km/ℓ)	19.7	
		WLTCモード(km/ℓ)	16.9
		市街地モード(km/ℓ)	12.9
		郊外モード(km/ℓ)	17.4
		高速道路モード(km/ℓ)	19.2
	燃費向上対策	筒内直接燃料噴射 コモンレール式電子制御高圧噴射装置 水冷式インタークーラー付ターボ 電動パワーステアリング 7速ストロニクトランスミッション アイドリングストップ装置	筒内直接燃料噴射 コモンレール式電子制御高圧噴射装置 水冷式インタークーラー付ターボ 電動パワーステアリング 7速ストロニクトランスミッション アイドリングストップ装置
	冷媒の種類(GWP値)/使用量	R-1234yf(1)/460	R-1234yf(1)/460

*1 パノラマサンルーフ装着車の場合+20kgとなります。

※燃料消費率は国土交通省審査値。定められた試験条件のもとでの値です。実際の走行時には、使用環境(気象、渋滞等)や運転方法(急発進、エアコン使用等)に応じて燃料消費率は異なります。
 ・WLTCモード:市街地、郊外、高速道路の各走行モードを平均的な使用時間配分で構成した国際的な走行モード。
 ・市街地モード:信号や渋滞等の影響を受ける比較的低速な走行を想定。
 ・郊外モード:信号や渋滞等の影響をあまり受けない走行を想定。
 ・高速道路モード:高速道路等での走行を想定。
 ※アウディジャパン/フォルクスワーゲングループ ジャパン 株式会社は2023年までに、エアコンで使用するフロン冷媒の目標GWP*値150以下(国内向け年間出荷台数の加重平均値)の達成を目指しています。
 *GWP(Global Warming Potential地球温暖化係数)

	Audi Q2 35 TFSI advanced	Audi Q2 35 TFSI S line	Audi SQ2
	3BA-GADPC	3BA-GADPC	3BA-GADNFF
	右	右	右
	4,200	4,205	4,220
	1,795	1,795	1,800
	1,530	1,520	1,525
	2,595	2,595	2,595
	1,545	1,545	1,545
	1,540	1,540	1,540
	210	200	205
	1,350*1	1,350*1	1,550*1
	405	405	355
	5	5	5
	FWD	FWD	quattro (4WD)
	5.1	5.1	5.1
	18.5	18.5	13.2
	15.7	15.7	11.8
	12.2	12.2	8.5
	15.8	15.8	12.0
	17.9	17.9	13.9
	筒内直接燃料噴射 電子式スロットル 可変バルブタイミング 電動パワーステアリング 気筒休止 7速ストロニクトランスミッション アイドリングストップ装置	筒内直接燃料噴射 電子式スロットル 可変バルブタイミング 電動パワーステアリング 気筒休止 7速ストロニクトランスミッション アイドリングストップ装置	筒内直接燃料噴射 電子式スロットル 可変バルブタイミング 可変排気バルブリフトシステム 電動パワーステアリング 7速ストロニクトランスミッション アイドリングストップ装置
	R-1234yf(1)/460	R-1234yf(1)/460	R-1234yf(1)/460

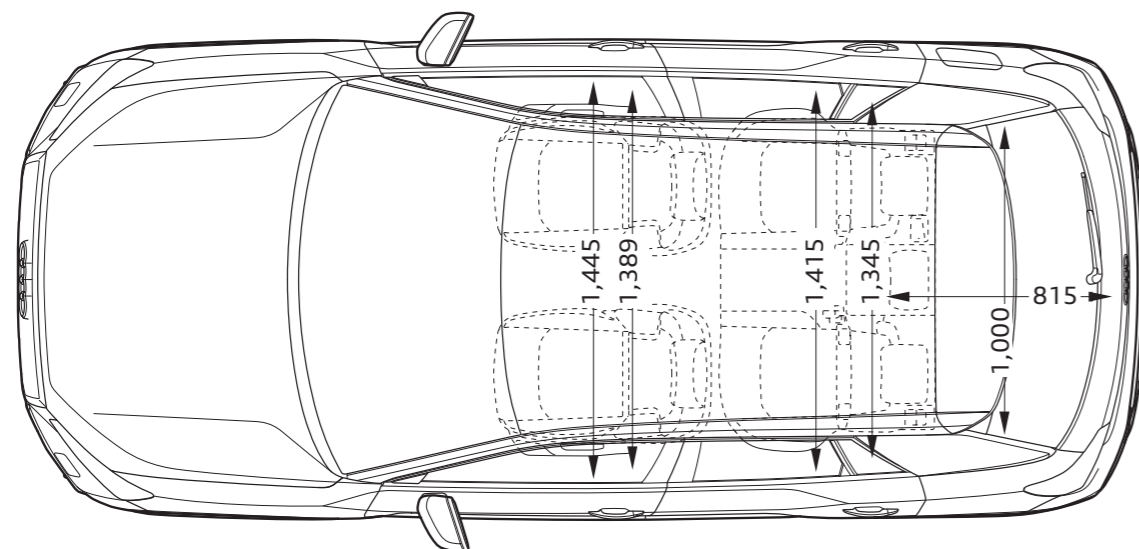
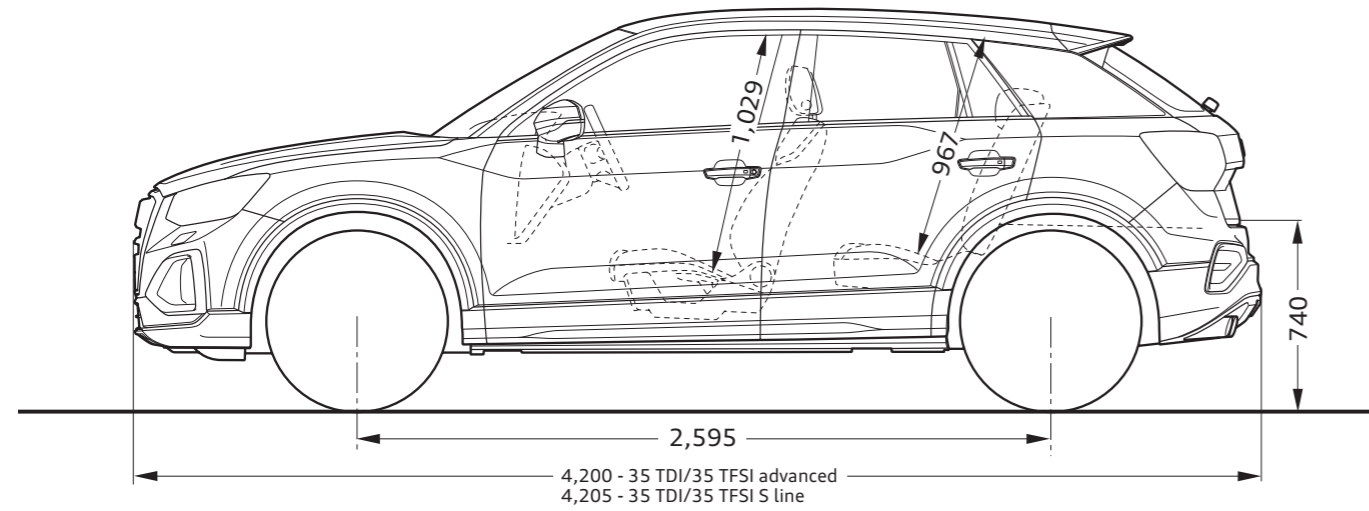
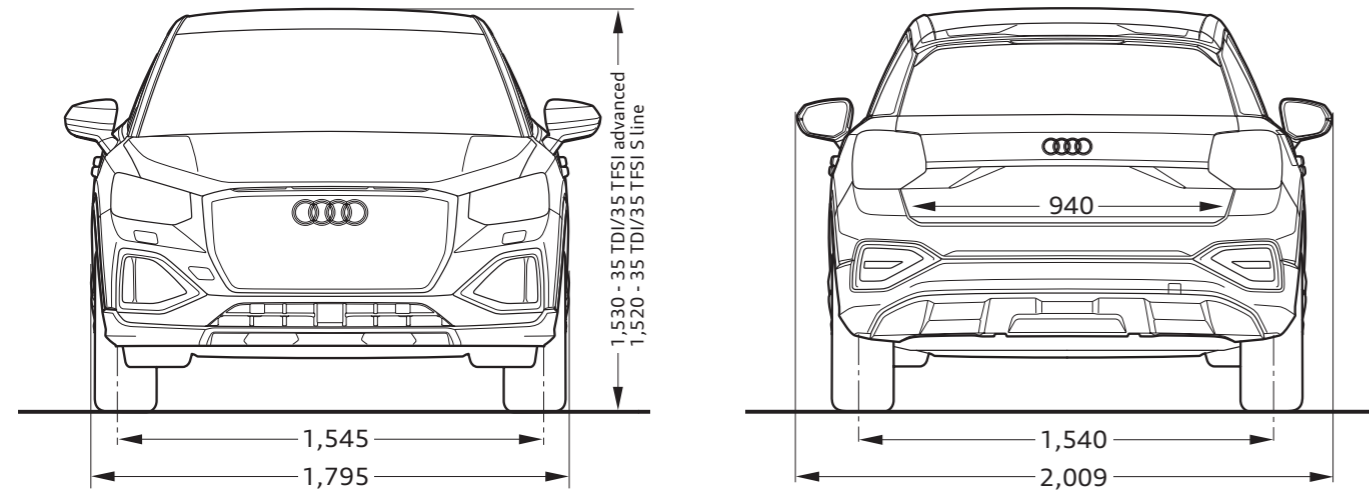
Specifications

		Audi Q2 35 TDI quattro advanced	Audi Q2 35 TDI quattro S line
エンジン	エンジン型式	DXR	DXR
	総排気量(cc)	1,968	1,968
	エンジン種類	直列4気筒DOHCインタークーラー付ターボチャージャー(1気筒=4バルブ)	直列4気筒DOHCインタークーラー付ターボチャージャー(1気筒=4バルブ)
	ボア×ストローク(mm)	81.0×95.5	81.0×95.5
	圧縮比	16.2	16.2
	燃料供給装置	電子式	電子式
	最高出力(kW(PS)/rpm)	110(150)/3,000-4,200	110(150)/3,000-4,200
	最大トルク(Nm(kgm)/rpm)	360(36.7)/1,600-2,750	360(36.7)/1,600-2,750
	燃料タンク容量(ℓ)	56	56
	使用燃料	軽油	軽油
	諸装置	トランスミッション	7速ストロニックトランスミッション
	ギヤ比		
	1速	3.578	3.578
	2速	2.750	2.750
	3速	1.677	1.677
	4速	0.888	0.888
	5速	0.677	0.677
	6速	0.722	0.722
	7速	0.560	0.560
	後退	2.900	2.900
	減速比 ①	1,4,5速:4.470	1,4,5速:4.470
	②	2,3,6,7速:3.304	2,3,6,7速:3.304
	③	後退:4.470	後退:4.470
	サスペンション		
	フロント	マクファーソンストラット式	マクファーソンストラット式
	リヤ	ウィッシュボーン式	ウィッシュボーン式
	ステアリング	ラック・ピニオン式	ラック・ピニオン式
	ブレーキ		
	フロント	ディスク	ディスク
	リヤ	ディスク	ディスク
	タイヤ	215/55R17	215/55R17

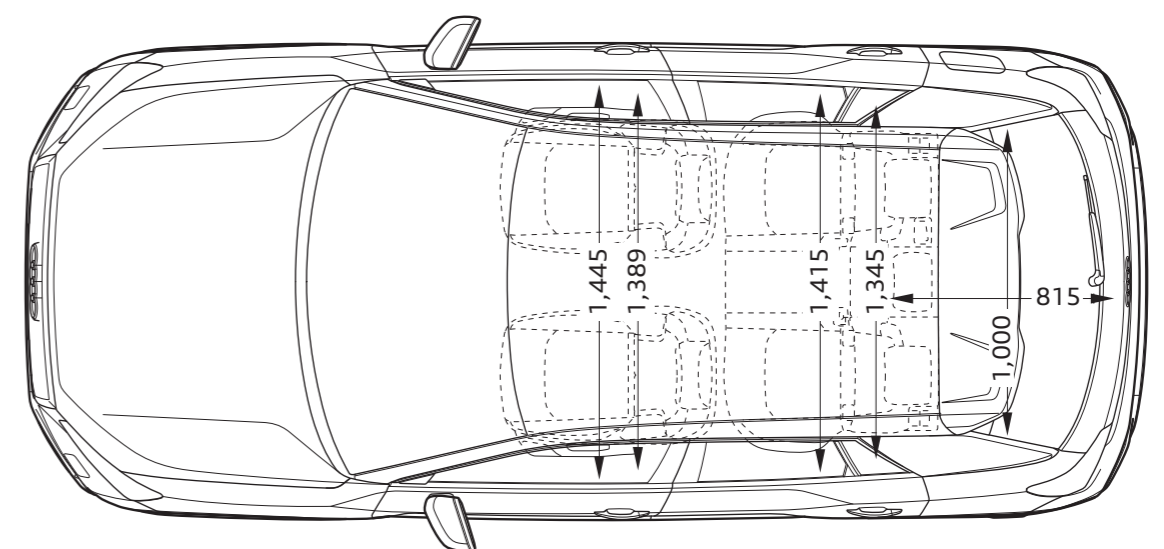
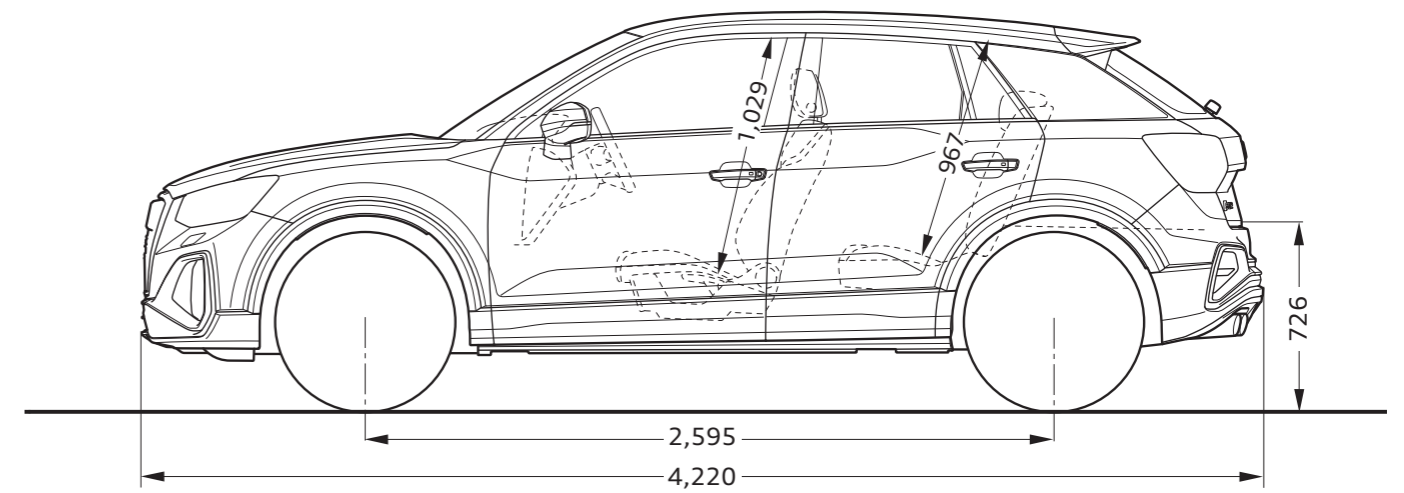
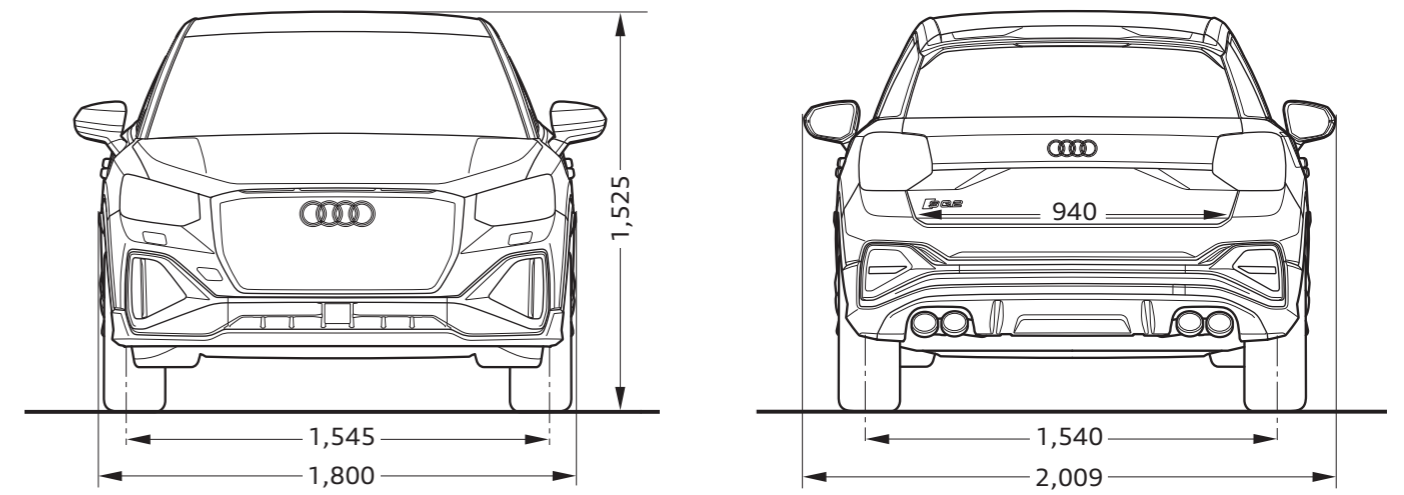
		Audi Q2 35 TFSI advanced	Audi Q2 35 TFSI S line	Audi SQ2
		DXD	DXD	DNF
		1,497	1,497	1,984
		直列4気筒DOHCインタークーラー付ターボチャージャー(1気筒=4バルブ)	直列4気筒DOHCインタークーラー付ターボチャージャー(1気筒=4バルブ)	直列4気筒DOHCインタークーラー付ターボチャージャー(1気筒=4バルブ)
		74.5×85.9	74.5×85.9	82.5×92.8
		10.5	10.5	9.3
		電子式	電子式	電子式
		110(150)/5,000-6,000	110(150)/5,000-6,000	221(300)/5,300-6,500
		250(25.5)/1,500-3,500	250(25.5)/1,500-3,500	400(40.8)/2,000-5,200
		50	50	56
		無鉛プレミアム	無鉛プレミアム	無鉛プレミアム
		7速ストロニックトランスミッション	7速ストロニックトランスミッション	7速ストロニックトランスミッション
	3.500	3.500	3.400	
	2.086	2.086	2.750	
	1.342	1.342	1.766	
	0.933	0.933	0.924	
	0.973	0.973	0.704	
	0.777	0.777	0.754	
	0.653	0.653	0.634	
	3.722	3.722	2.900	
	1,2,3,4速:4.800	1,2,3,4速:4.800	1,4,5速:4.812	
	5,6,7速:3.428	5,6,7速:3.428	2,3,6,7速:3.666	
	後退:4.500	後退:4.500	後退:4.812	
	マクファーソンストラット式	マクファーソンストラット式	マクファーソンストラット式	
	トレーリングアーム式	トレーリングアーム式	ウィッシュボーン式	
	ラック・ピニオン式	ラック・ピニオン式	ラック・ピニオン式	
	ディスク	ディスク	ディスク	
	ディスク	ディスク	ディスク	
	215/55R17	215/55R17	235/45R18	

Dimensions

Audi Q2

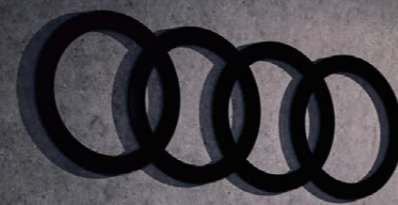


Audi SQ2



Audi Motorsport History

電気自動車によるレース、Formula E 参戦を経て、
電動駆動コンセプトAudi RS Q e-tronでダカールラリーに参戦。
自動車メーカーとして初めて、モータースポーツの世界で
最も過酷なレースに電動ドライブのプロトタイプで挑戦。
創生期から続く革新的なテクノロジーを生み出す挑戦の歴史。
モータースポーツによる技術の実験室は新たなステージへ。



Audi RS Q e-tron



1899

アウグスト・ホルヒが自らの名を冠した自動車メーカー「Horch」を設立。



1909

挑戦への強い願望から、ホルヒは新会社「Audi」を設立。1914年にはヒルクライムイベントで勝利を手にする。



1933

エアロダイナミクスの重要性を意識し、世界で初めての風洞実験を実施。



1934

16気筒エンジンを積むレーシングカー「アウトウニオン タイプA」でグランプリに参戦。



1937

アウトウニオンは54のレースに出場し、32の完全優勝と15の世界記録を達成した。



1937

アウトウニオン・ストリームレーナーが、初めて400km/hの壁を破る。



1981

Audi quattroによりWRCに参戦。第2戦のスウェーデンで早くも勝利を収める。



1985

アメリカのバイクス・ピーク・ヒルクライムで女性ドライバーのミシェル・ムートンが優勝。



1990

ドイツDTMでハンス・ヨアヒム・シュトックがドライバーズ・タイトルを獲得する。



2000

世界で最も過酷なレースとして知られるルマン24時間でAudi R8が初勝利を収める。



2006

ルマン24時間でAudi R10がディーゼルエンジン搭載マシンとして初優勝を遂げる。



2009

Audi R8 LMSにより、ニュルブルクリンク24時間耐久レースに挑戦。



2014

第82回ルマン24時間耐久レースにて13度目の優勝。5連覇を達成。



2018

100%電気自動車によるFormula Eに本格参戦し、初年度チーム優勝。



2022

電動駆動コンセプトAudi RS Q e-tronで、過酷なダカールラリーに挑戦。初参戦で4回のステージ優勝を達成。

注意事項

■ Audiは全モデルで、字光式ナンバープレートには対応しておりません。



Audi サービスプログラム

安心で快適なカーライフを送っていただくために、1人でも多くのオーナー様にご満足いただけるサービスを目指しています。Audi 正規ディーラーだからこそできる確かな技術によって、極め細やかなアフターサービスを提供いたします。



Audi 純正アクセサリ

Audiのために開発された“Audi 純正アクセサリ”。そのこだわりはAudiのクルマ作りへの思いと何ら変わりありません。あなたのAudiをもっと个性的に、Audi 純正アクセサリがより快適なカーライフを提案します。



Audi 公式オンラインショップ

より个性的なカーライフを提案する“Audi 純正アクセサリ”、日常でAudiブランドを体感できる“Audi collection”をご購入いただける公式オンラインショップです。个性的で充実したAudiのカーライフをお楽しみください。

アウディ ジャパン フォルクスワーゲン グループ ジャパン 株式会社

東京都品川区北品川 4-7-35 御殿山トラストタワー 18 階 〒140-0001

Free dial 0120-598106 AM 9:00 - PM 7:00 For info www.audi.co.jp

〔生産について〕●ご注文受付時期、生産の都合上、ご注文をいただいてから納期までに5ヶ月以上かかる場合があります。●ドイツ側での生産の都合上、受付に制限が発生する場合があります。
●ご注文をいただいた時期により、お客様に納車される前に仕様変更、年式変更、特別仕様車等がご案内される場合があります。●詳しくはAudi 正規ディーラー（e-tronの場合はe-tronディーラー）へお問い合わせください。
〔オプション装備について〕●生産の都合上、受注生産となる場合があります。
〔掲載内容について〕●本カタログに掲載している写真は日本で販売される車両とは仕様が異なる場合があります。●本仕様・装備・諸元は予告なく変更される場合があります。本カタログの内容及びメーカー希望小売価格、オプション価格は2024年12月現在のものです。

表示の価格はメーカー希望小売価格（消費税込み）で参考価格です。販売価格はAudi 正規ディーラーが独自に定めていますのでお問い合わせください。