



Product Information



Q3

Audi Q3
Audi Q3 Sportback



洗練された姿と、自信に満ち溢れた存在感。
街もワインディングロードも、自分のフィールドに変える走りを使い勝手の良さ。
力強く、美しい佇まいのSUVと、クーペフォルムが際立つSportback。2つのボディタイプをラインアップしています。



Index

- P.07-09 Model Lineup
- P.10-11 Equipment
- P.12-13 Optional Equipment
- P.14-15 Special Optional Equipment
- P.16 Models
- P.17 Body Colours
- P.18 Wheels & Tires
- P.19 Decorative Inlays
- P.20-21 Seat Colours
- P.22-25 Specifications
- P.26-27 Dimensions



モデル解説



モデル比較



価格シミュレーション

Model Lineup

Audi Q3 35 TFSI advanced
Audi Q3 40 TDI quattro advanced



主要標準装備

- ・LEDヘッドライト
- ・LEDリヤコンビネーションライト/ダイナミックターンインディケーター
- ・アルミホイール 5アームデザイン 7J×18+235/55R18タイヤ
- ・スタンダードシート - アーグメントクロス
- ・シート手動高さ調整機能(フロント)
- ・デコラティブパネル シルバーアルミニウムディメンション
- ・MMIナビゲーション
- ・バーチャルコックピット
- ・オーディオミュージックインターフェース
- ・スタンダードサスペンション

Model Lineup

Audi Q3 35 TFSI S line
Audi Q3 40 TDI quattro S line



主要標準装備

- ・LEDヘッドライト
- ・LEDリヤコンビネーションライト/ダイナミックターンインディケーター
- ・アルミホイール 5Vスポークデザイン 7J×18+235/55R18タイヤ
- ・スポーツシート(フロント) - スプリントクロス/アーティフィシャルレザー S lineロゴ
- ・シート手動高さ調整機能(フロント)
- ・デコラティブパネル マットブラッシュアルミニウムダーク
- ・MMIナビゲーション
- ・バーチャルコックピット
- ・オーディオミュージックインターフェース
- ・スポーツサスペンション
- ・オーディオドライブセレクト

Audi Q3 Sportback 35 TFSI S line
Audi Q3 Sportback 40 TDI quattro S line



主要標準装備

- ・LEDヘッドライト
- ・LEDリヤコンビネーションライト/ダイナミックターンインディケーター
- ・アルミホイール 20スポークVデザイングラファイトグレー 7J×19+235/50R19タイヤ
- ・スポーツシート(フロント) - スプリントクロス/アーティフィシャルレザー S lineロゴ
- ・シート手動高さ調整機能(フロント)
- ・デコラティブパネル マットブラッシュアルミニウムダーク
- ・MMIナビゲーション
- ・バーチャルコックピット
- ・オーディオミュージックインターフェース
- ・スポーツサスペンション
- ・オーディオドライブセレクト

Equipment

●標準装備 ○オプション –設定なし

		Audi Q3 35 TFSI advanced	Audi Q3 35 TFSI S line	Audi Q3 40 TDI quattro advanced	Audi Q3 40 TDI quattro S line	Audi Q3 Sportback 35 TFSI S line	Audi Q3 Sportback 40 TDI quattro S line
エクステリア							
ヘッドライト	LEDヘッドライト	●	●	●	●	●	●
ヘッドライトアクティベーション	デイトタイムランニングライト	●	●	●	●	●	●
テールライト	LEDリアコンビネーションライト/ ダイナミックターンインディケーター	●	●	●	●	●	●
スペシャルエクステリアパーツ	エクステリアミラーハウジング ボディカラー	●	●	●	●	●	●
ウインドウモールディング	ハイグロスパッケージ	●	●	●	●	●	●
エクステリアミラー	エクステリアミラー 電動格納機能 ヒーター	●	●	●	●	●	●
ルーフレーン	ルーフレーン アルミニウム	●	●	●	●	–	–
ホイール	アルミホイール 5アームデザイン 7J×18	●	–	●	–	–	–
	アルミホイール 5Vスポークデザイン 7J×18	–	●	–	●	–	–
	アルミホイール 20スポークVデザイン グラファイトグレー 7J×19	○	○	○	○	●	●
タイヤ	235/55R18	●	●	●	●	–	–
	235/50R19	○	○	○	○	●	●
スベアホイール/ブレークダウンセット	タイヤリペアキット	●	●	●	●	●	●

インテリア

フロントシート	スタンダードシート	●	–	●	–	–	–
	スポーツシート(フロント)	–	●	–	●	●	●
シート素材	アーギュメントクロス	●	–	●	–	–	–
	スプリントクロス/アーティフィシャルレザー S lineロゴ	–	●	–	●	●	●
追加レザーアイテム	アーティフィシャルレザー(ドアアームレスト)	○	●	○	●	●	●
フロントシート調整機能	シート手動高さ調整機能(フロント)	●	●	●	●	●	●
リヤシート	3分割可倒式リヤシート 前後調整リクライニング機能	●	–	●	–	–	–
	3分割可倒式リヤシート 前後調整 リクライニング機能 センターアームレスト付	○	●	○	●	●	●
シートベルトモニタリング	シートベルトモニタリング	●	●	●	●	●	●
トレイエリアパッケージ	ストレージパッケージ	●	●	●	●	●	●
クロームワークパッケージ	アルミニウムルックインテリア	●	●	●	●	●	●
デコラティブパネル	デコラティブパネル シルバーアルミニウムディメンション	●	–	●	–	–	–
	デコラティブパネル マットブラッシュアルミニウムダーク	–	●	–	●	●	●
コンソールパネル	グロスブラック	●	●	●	●	●	●
ドアシルプレート	ドアシルトリム S/S lineロゴ	–	●	–	●	●	●
	ドアシルトリム アルミニウム	●	–	●	–	–	–

●標準装備 ○オプション –設定なし

		Audi Q3 35 TFSI advanced	Audi Q3 35 TFSI S line	Audi Q3 40 TDI quattro advanced	Audi Q3 40 TDI quattro S line	Audi Q3 Sportback 35 TFSI S line	Audi Q3 Sportback 40 TDI quattro S line
エンジン/シャシー/サスペンション関連							
ステアリングホイール	ステアリングホイール 3スポークレザー マルチファンクション	●	●	●	●	●	●
	ナビゲーションシステム	●	●	●	●	●	●
テレマティクス	ハンズフリー(Bluetooth)	●	●	●	●	●	●
Audi connect	Audi connect	●	●	●	●	●	●
マルチファンクションディスプレイ/トリップコンピューター	バーチャルコックピット	●	●	●	●	●	●
エレクトリックインターフェース	オーディオミュージックインターフェース	●	●	●	●	●	●
スピーカーシステム	6スピーカー	●	●	●	●	●	●
ヘッドライニング	標準ヘッドライニング	●	–	●	–	–	–
	ヘッドライニング ブラック	–	●	–	●	●	●
ヒーティング/エアコンディショニングシステム	2ゾーンオートマチックエアコンディショナー	●	●	●	●	●	●
ルームミラー	ルームミラー 自動防眩	●	●	●	●	●	●
インテリアライティング	アンビエントライティング	●	●	●	●	●	●
センターアームレスト	センターアームレスト(フロント)	●	●	●	●	●	●
サスペンション	スタンダードサスペンション	●	–	●	–	–	–
	スポーツサスペンション	–	●	–	●	●	●
ステアリング	パワーステアリング	●	●	●	●	–	–
	プログレッシブステアリング	–	–	–	–	●	●
シャシーコントロール	オーディオドライブセレクト	○	●	○	●	●	●
ツールキット	ツールキット	●	●	●	●	●	●
スタートストップシステム/エナジーリカバリー	スタートストップシステム	●	●	●	●	●	●
セーフティ/セキュリティ							
カメラシステム/アクシデントセンサー	サラウンドビューカメラ	●	●	●	●	●	●
フロントアシスト	オーディオプレセンスフロント	●	●	●	●	●	●
ヒルホールドコントロール	ヒルディセントアシスト	●	●	●	●	●	●
エアバッグ(フロント)	エアバッグ	●	●	●	●	●	●
サイドエアバッグ	サイドエアバッグ(フロント)/サイドガード (フロント/リヤ ヘッドエアバッグ)	●	●	●	●	●	●
盗難防止装置	イモビライザー	●	●	●	●	●	●
パーキングエイド	オーディオパーキングシステム	●	●	●	●	●	●
パーキングブレーキ	エレクトロメカニカルパーキングブレーキ	●	●	●	●	●	●
タイヤプレッシャーワーニングライト	タイヤプレッシャーワーニング	●	●	●	●	●	●
ドア/トランクロックシステム	アドバンストキー	●	●	●	●	●	●

Optional Equipment

●標準装備 ○オプション -設定なし

コンビニエンス&アシスタンスパッケージ

	キー オーダー コード	補助 オーダー コード	Audi Q3 35 TFSI advanced	Audi Q3 35 TFSI S line	Audi Q3 40 TDI quattro advanced	Audi Q3 40 TDI quattro S line	Audi Q3 Sportback 35 TFSI S line	Audi Q3 Sportback 40 TDI quattro S line	オプション 価格
・シートヒーター(フロント) ・シート 電動調整機能(フロント) ・ランバーサポート 4ウェイ(フロント) ・オートマチックテールゲート ・オーディオホールドアシスト ・アダプティブクルーズアシスト ・ハイビームアシスト ・オーディオサイドアシスト ・エマージェンシーアシスト ・リヤクロストラフィックアシスト ・オーディオドライブセレクト	WHJ	PCE	○	-	○	-	-	-	¥330,000
・シートヒーター(フロント) ・シート 電動調整機能(フロント) ・ランバーサポート 4ウェイ(フロント) ・ステアリングホイール 3スポークレザーマルチファンクション パドルシフト ・オートマチックテールゲート ・オーディオホールドアシスト ・アダプティブクルーズアシスト ・ハイビームアシスト ・オーディオサイドアシスト ・エマージェンシーアシスト ・リヤクロストラフィックアシスト	W1D	1XX/ PCE	-	○	-	○	-	-	¥330,000
・シートヒーター(フロント) ・シート 電動調整機能(フロント) ・ランバーサポート 4ウェイ(フロント) ・ステアリングホイール 3スポークレザーマルチファンクション パドルシフト ・オートマチックテールゲート ・オーディオホールドアシスト ・アダプティブクルーズアシスト ・ハイビームアシスト ・オーディオサイドアシスト ・エマージェンシーアシスト ・リヤクロストラフィックアシスト	W1D	1XX/ PCE	-	-	-	-	○	○	¥310,000

●標準装備 ○オプション -設定なし

プラスパッケージ

	キー オーダー コード	補助 オーダー コード	Audi Q3 35 TFSI advanced	Audi Q3 35 TFSI S line	Audi Q3 40 TDI quattro advanced	Audi Q3 40 TDI quattro S line	Audi Q3 Sportback 35 TFSI S line	Audi Q3 Sportback 40 TDI quattro S line	オプション 価格
・パーシャルレザー ・マルチカラーアンビエントライティング ・アルミホイール 20スポークVデザイン グラファイトグレー 7J×19+235/50R19タイヤ ・リヤシートUSB	W1J	N4M/ V72	-	○	-	○	-	-	¥200,000
・パーシャルレザー ・マルチカラーアンビエントライティング ・リヤシートUSB	W1J	N4M	-	-	-	-	○	○	¥60,000

ラグジュアリーパッケージ

	キー オーダー コード	補助 オーダー コード	Audi Q3 35 TFSI advanced	Audi Q3 35 TFSI S line	Audi Q3 40 TDI quattro advanced	Audi Q3 40 TDI quattro S line	Audi Q3 Sportback 35 TFSI S line	Audi Q3 Sportback 40 TDI quattro S line	オプション 価格
・パーシャルレザー ・マルチカラーアンビエントライティング ・3分割可倒式リヤシート 前後調整リクライニング機能 センターアームレスト付 ・アーティフィシャルレザー(ドアアームレスト)	W1H	N1M/ 7HC	○	-	○	-	-	-	¥160,000

テクノロジーパッケージ

	キー オーダー コード	補助 オーダー コード	Audi Q3 35 TFSI advanced	Audi Q3 35 TFSI S line	Audi Q3 40 TDI quattro advanced	Audi Q3 40 TDI quattro S line	Audi Q3 Sportback 35 TFSI S line	Audi Q3 Sportback 40 TDI quattro S line	オプション 価格
・スマートフォンインターフェース ・ワイヤレスチャージング	UI2	9ZV	○	○	○	○	○	○	¥120,000

Special Optional Equipment

●標準装備 ○オプション -設定なし

	キー オーダー コード	補助 オーダー コード	Audi Q3 35 TFSI advanced	Audi Q3 35 TFSI S line	Audi Q3 40 TDI quattro advanced	Audi Q3 40 TDI quattro S line	Audi Q3 Sportback 35 TFSI S line	Audi Q3 Sportback 40 TDI quattro S line	オプション 価格
ブラックAudi rings&ブラックスタイリングパッケージ									
・ブラックAudi rings ・ブラックスタイリングパッケージ ・エクステリアミラーハウジング ブラック ・ルーフレール ブラック	4ZP	6FJ/ 3S2	○	○	○	○	-	-	¥150,000
[ミトスブラック メタリック専用] ・ブラックAudi rings ・ブラックスタイリングパッケージ ・ルーフレール ブラック	4ZP	3S2	○	○	○	○	-	-	¥150,000
・ブラックAudi rings ・ブラックスタイリングパッケージ ・エクステリアミラーハウジング ブラック	4ZP	6FJ	-	-	-	-	○	○	¥150,000
[ミトスブラック メタリック専用] ・ブラックAudi rings ・ブラックスタイリングパッケージ	4ZP	-	-	-	-	-	○	○	¥150,000

●標準装備 ○オプション -設定なし










	キー オーダー コード	補助 オーダー コード	Audi Q3 35 TFSI advanced	Audi Q3 35 TFSI S line	Audi Q3 40 TDI quattro advanced	Audi Q3 40 TDI quattro S line	Audi Q3 Sportback 35 TFSI S line	Audi Q3 Sportback 40 TDI quattro S line	オプション 価格
パノラマサンルーフ	3FU	-	○	○	○	○	-	-	¥210,000
パノラマサンルーフ	3FB	-	-	-	-	-	○	○	¥190,000
プライバシーガラス	QL5	-	○	○	○	○	○	○	¥70,000
アルミホイール 20スポークVデザイン グラファイトグレー 7J×19+235/50R19タイヤ	V72	-	○	-	○	-	●	●	¥170,000
ステアリングホイール 3スポークレザーマルチファンクション パドルシフト	1XX	-	○	-	○	-	-	-	¥30,000
SONOSサウンドシステム	9VS	-	○	○	○	○	○	○	¥130,000
TVチューナー	QV1	-	○	○	○	○	○	○	¥160,000

Models

	モデルコード	メーカー希望小売価格	リサイクル料金
Audi Q3			
Audi Q3 35 TFSI advanced	F3BBYG	¥5,030,000	¥14,200
Audi Q3 35 TFSI S line	F3BCYG	¥5,330,000	¥14,200
Audi Q3 40 TDI quattro advanced	F3BBMY	¥5,520,000	¥14,200
Audi Q3 40 TDI quattro S line	F3BCMY	¥5,820,000	¥14,200
Audi Q3 Sportback			
Audi Q3 Sportback 35 TFSI S line	F3NCYG	¥5,560,000	¥14,200
Audi Q3 Sportback 40 TDI quattro S line	F3NCMY	¥6,020,000	¥14,200

※表示の価格はメーカー希望小売価格(消費税込み)で参考価格です。販売価格はAudi 正規ディーラーが独自に定めていますのでお問い合わせください。
 ※メーカー希望小売価格には、標準工具一式が含まれていますが、付属品価格、保険料、税金(消費税を除く)、登録に伴う諸費用は含まれておりません。
 ※リサイクル料金が別途必要となります。

Body Colours

	エクステリアコード	モデル	advancedオプション価格	S lineオプション価格
 アルコナホワイト	Z9Z9	Audi Q3	¥0	¥0
		Audi Q3 Sportback	-	-
 パルスオレンジ	M9M9	Audi Q3	¥80,000	¥80,000
		Audi Q3 Sportback	-	-
 グレイシアホワイト メタリック	2Y2Y	Audi Q3	¥80,000	¥80,000
		Audi Q3 Sportback	-	¥0
 フロレットシルバー メタリック	L5L5	Audi Q3	¥80,000	-
		Audi Q3 Sportback	-	-
 クロノスグレー メタリック	Z7Z7	Audi Q3	¥80,000	¥80,000
		Audi Q3 Sportback	-	¥0
 ミトスブラック メタリック	0E0E	Audi Q3	¥80,000	¥80,000
		Audi Q3 Sportback	-	¥0
 プログレッションレッド メタリック	B1B1	Audi Q3	¥80,000	¥80,000
		Audi Q3 Sportback	-	¥0
 ナバーラブルー メタリック	2D2D	Audi Q3	-	¥80,000
		Audi Q3 Sportback	-	¥0
 デイトナグレー パールエフェクト	6Y6Y	Audi Q3	-	¥80,000
		Audi Q3 Sportback	-	¥0

Wheels & Tires



アルミホイール 5アームデザイン
7J×18+235/55R18タイヤ

●標準装備
Audi Q3 advanced



アルミホイール 20スポークVデザイン
グラファイトグレー
7J×19+235/50R19タイヤ

●標準装備
Audi Q3 Sportback S line
○オプション
Audi Q3 advanced
Audi Q3 S line
※S lineはプラスパッケージとしてセットオプション。



アルミホイール 5Vスポークデザイン
7J×18+235/55R18タイヤ

●標準装備
Audi Q3 S line

Decorative Inlays



シルバーアルミニウムディメンション

●標準装備
Audi Q3 advanced


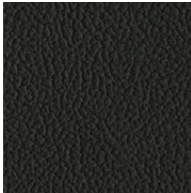



マットブラッシュアルミニウム ダーク

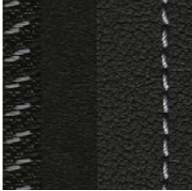

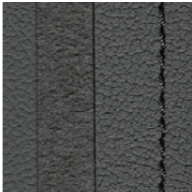
●標準装備
Audi Q3 / Q3 Sportback S line

Seat Colours

●標準装備 ○オプション -設定なし

		Audi Q3 35 TFSI advanced	Audi Q3 35 TFSI S line	Audi Q3 40 TDI quattro advanced	Audi Q3 40 TDI quattro S line	Audi Q3 Sportback 35 TFSI S line	Audi Q3 Sportback 40 TDI quattro S line
スタンダードシート							
アーギュメントクロス	 ブラック FZ	●	-	●	-	-	-
パーシャルレザー	 ブラック FZ	○	-	○	-	-	-
	 パールベージュ GC	○	-	○	-	-	-

●標準装備 ○オプション -設定なし

		Audi Q3 35 TFSI advanced	Audi Q3 35 TFSI S line	Audi Q3 40 TDI quattro advanced	Audi Q3 40 TDI quattro S line	Audi Q3 Sportback 35 TFSI S line	Audi Q3 Sportback 40 TDI quattro S line
スポーツシート(フロント)							
スプリントクロス/ アーティフィシャル レザー S lineロゴ	 ブラック (ロックグレーステッチ) EI	-	●	-	●	●	●
パーシャルレザー S lineロゴ	 ブラック (ロックグレーステッチ) EI	-	○	-	○	○	○
	 ローターグレー (アンスラサイトステッチ) OQ	-	○	-	○	○	○

Interior Colours

インテリアコード	シート・ドアトリム	ダッシュボード上部・下部	カーペット	天井
EI	ブラック(ロックグレーステッチ) - ブラック	ブラック - ブラック	ブラック	ブラック
FZ	ブラック - ブラック	ブラック - ブラック	ブラック	ルナシルバー
GC	パールセントベージュ - ブラック	ブラック - ブラック	ブラック	ルナシルバー
OQ	ローターグレー(アンスラサイトステッチ) - ブラック	ブラック - ブラック	ブラック	ブラック

Specifications

	Audi Q3 35 TFSI advanced	Audi Q3 35 TFSI S line	
型式	3BA-F3DXD	3BA-F3DXD	
ステアリング位置	右	右	
寸法・重量	全長 (mm)	4,490	
	全幅 (mm)	1,840	
	全高 (mm)	1,610	
	ホイールベース (mm)	2,680	
	トレッド フロント (mm)	1,580	
	リア (mm)	1,585	
	最低地上高 (mm) (社内参考値)	185	
	車両重量 (kg)	1,530*1*2	
トランク容量 (ℓ) (VDA値)	530	530	
乗車定員 (名)	5	5	
駆動方式	FWD	FWD	
性能	最小回転半径 (m)	5.4	
	燃料消費率 JC08モード (km/ℓ)	15.4	
	WLTCモード (km/ℓ)	14.4	
	市街地モード (km/ℓ)	11.5	
	郊外モード (km/ℓ)	14.3	
	高速道路モード (km/ℓ)	16.3	
	燃費向上対策	筒内直接噴射 電子スロットル 可変バルブタイミング 電動パワーステアリング 気筒休止 7速ストロニック トランスミッション アイドリングストップ装置	筒内直接噴射 電子スロットル 可変バルブタイミング 電動パワーステアリング 気筒休止 7速ストロニック トランスミッション アイドリングストップ装置
	冷媒の種類 (GWP値)/使用量	R-1234yf(1)/460	R-1234yf(1)/460

*1 パノラマサンルーフ装着車の場合+20kgとなります。
 *2 シート電動調整機能(フロント)装着車の場合+10kgとなります。
 *3 パノラマサンルーフ装着車の場合+30kgとなります。

※燃料消費率は国土交通省審査値。定められた試験条件のもとでの値です。実際の走行時には、使用環境(気象、渋滞等)や運転方法(急発進、エアコン使用等)に応じて燃料消費率は異なります。
 ・WLTCモード:市街地、郊外、高速道路の各走行モードを平均的な使用時間配分で構成した国際的な走行モード。
 ・市街地モード:信号や渋滞等の影響を受ける比較的低速な走行を想定。
 ・郊外モード:信号や渋滞等の影響をあまり受けない走行を想定。
 ・高速道路モード:高速道路等での走行を想定。
 ※アウディジャパン/フォルクスワーゲングループ ジャパン 株式会社は2023年までに、エアコンで使用するフロン冷媒の目標GWP*値150以下(国内向け年間出荷台数の加重平均値)の達成を目指しています。
 *GWP (Global Warming Potential地球温暖化係数)

Audi Q3 40 TDI quattro advanced	Audi Q3 40 TDI quattro S line	Audi Q3 Sportback 35 TFSI S line	Audi Q3 Sportback 40 TDI quattro S line
3DA-F3DFGF	3DA-F3DFGF	3BA-F3DXD	3DA-F3DFGF
右	右	右	右
4,490	4,495	4,520	4,520
1,840	1,840	1,840	1,840
1,610	1,610	1,565	1,565
2,680	2,680	2,680	2,680
1,580	1,580	1,580	1,580
1,585	1,585	1,585	1,585
185	185	185	185
1,690*2,3	1,700*1*2	1,550*1	1,700*1,2
530	530	530	530
5	5	5	5
quattro (4WD)	quattro (4WD)	FWD	quattro (4WD)
5.4	5.4	5.4	5.4
17.7	17.7	15.4	17.7
14.5	14.5	14.4	14.5
10.8	10.8	11.5	10.8
14.7	14.7	14.3	14.7
16.7	16.7	16.3	16.7
筒内直接噴射 コモンレール式 電子制御高圧噴射装置 電動パワーステアリング 7速ストロニック トランスミッション アイドリングストップ装置	筒内直接噴射 コモンレール式 電子制御高圧噴射装置 電動パワーステアリング 7速ストロニック トランスミッション アイドリングストップ装置	筒内直接噴射 電子スロットル 可変バルブタイミング 電動パワーステアリング 気筒休止 7速ストロニック トランスミッション アイドリングストップ装置	筒内直接噴射 コモンレール式 電子制御高圧噴射装置 電動パワーステアリング 7速ストロニック トランスミッション アイドリングストップ装置
R-1234yf(1)/460	R-1234yf(1)/460	R-1234yf(1)/460	R-1234yf(1)/460

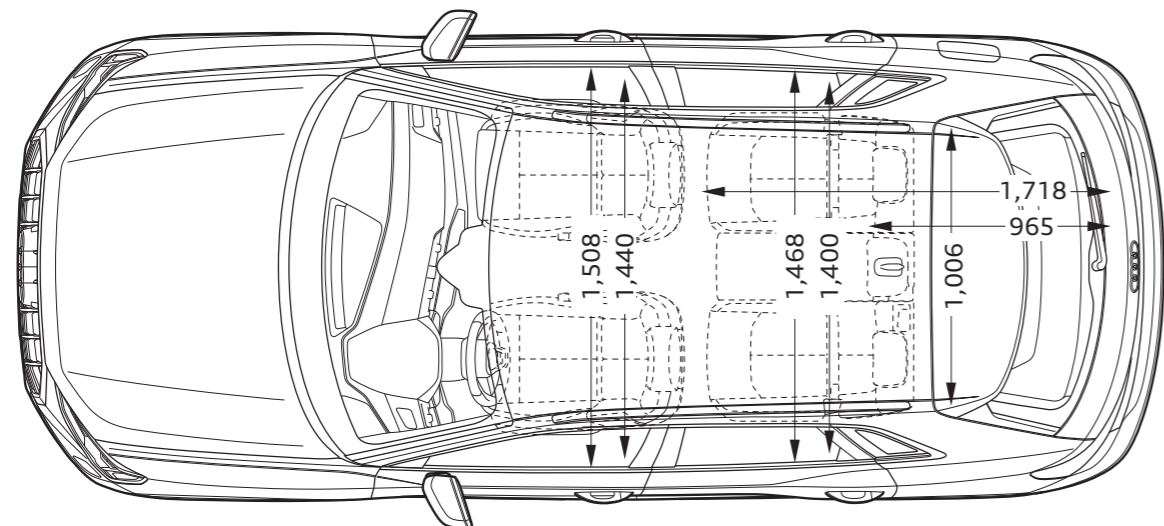
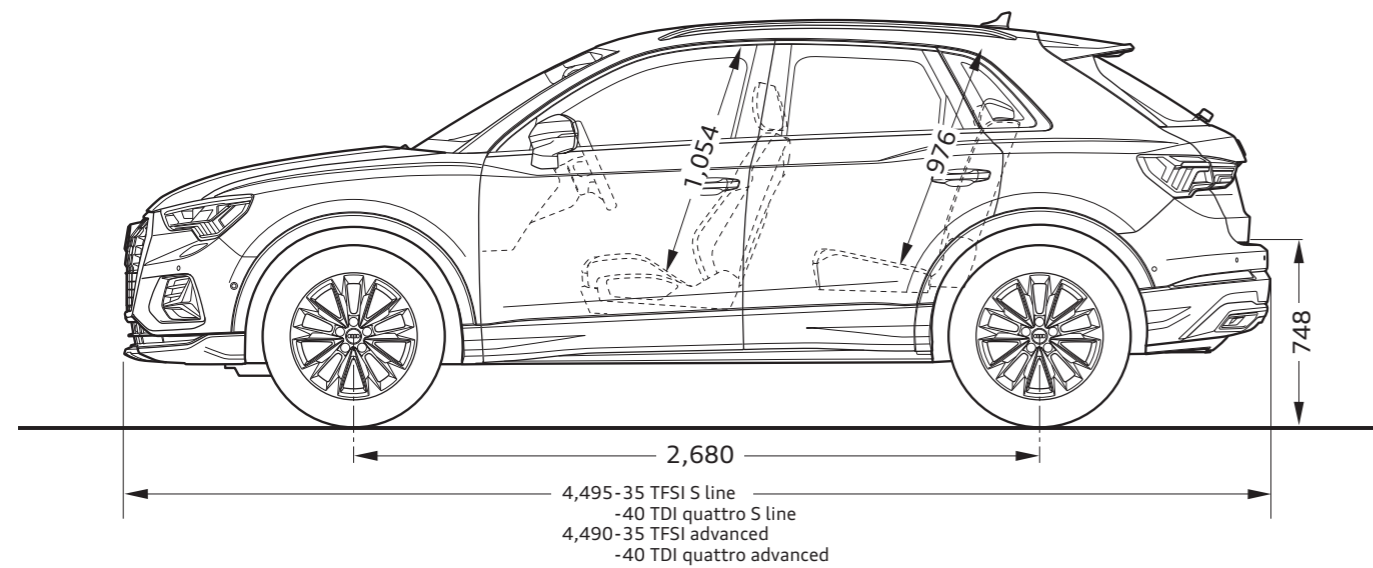
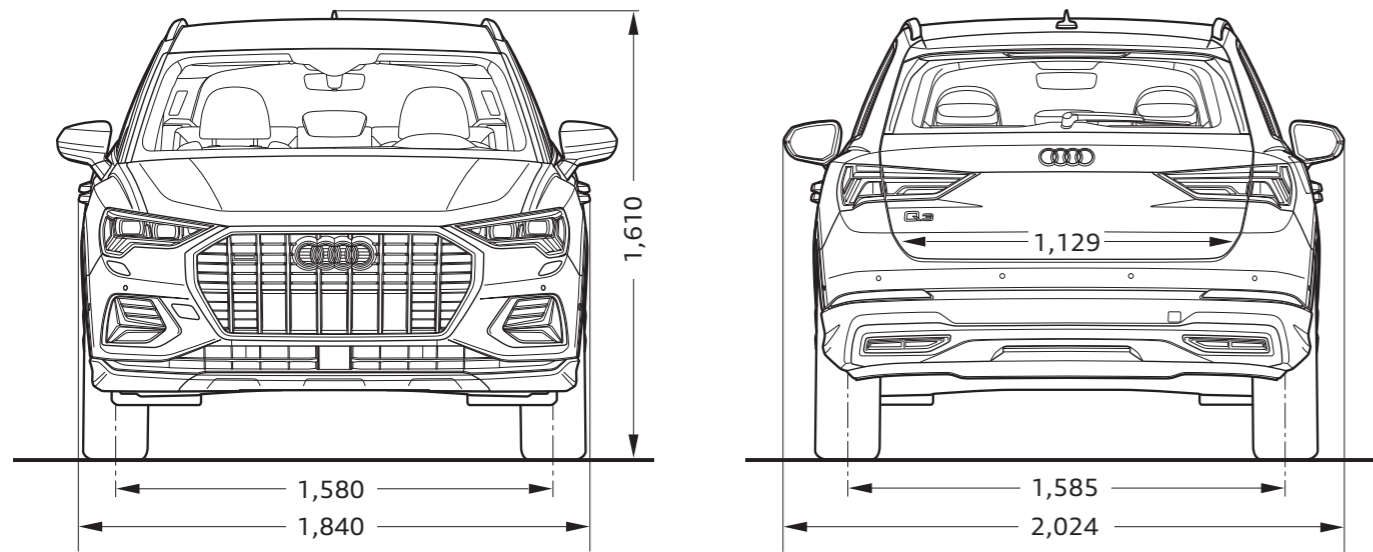
Specifications

		Audi Q3 35 TFSI advanced	Audi Q3 35 TFSI S line
エンジン	エンジン型式	DXD	DXD
	総排気量 (cc)	1,497	1,497
	エンジン種類	直列4気筒DOHC インタークーラー付 ターボチャージャー (1気筒=4バルブ)	直列4気筒DOHC インタークーラー付 ターボチャージャー (1気筒=4バルブ)
	ボア×ストローク (mm)	74.5×85.9	74.5×85.9
	圧縮比	12.0	12.0
	燃料供給装置	電子式	電子式
	最高出力 (kW(PS)/rpm)	110(150)/5,000-6,000	110(150)/5,000-6,000
	最大トルク (Nm(kgm)/rpm)	250(25.5)/1,500-3,500	250(25.5)/1,500-3,500
	燃料タンク容量 (ℓ)	60	60
	使用燃料	無鉛プレミアム	無鉛プレミアム
	諸装置	トランスミッション	7速Sトロニック トランスミッション
ギヤ比 1速		3.190	3.190
2速		2.750	2.750
3速		1.896	1.896
4速		1.040	1.040
5速		0.793	0.793
6速		0.860	0.860
7速		0.661	0.661
後退		2.900	2.900
減速比 ①		1,4,5速:5.200	1,4,5速:5.200
②		2,3,6,7速:3.900	2,3,6,7速:3.900
③		後退:5.200	後退:5.200
サスペンション フロント		マクファーソンストラット式	マクファーソンストラット式
リヤ		ウィッシュボーン式	ウィッシュボーン式
ステアリング	ラック・ピニオン式	ラック・ピニオン式	
ブレーキ フロント	ディスク	ディスク	
リヤ	ディスク	ディスク	
タイヤ	235/55R18	235/55R18	

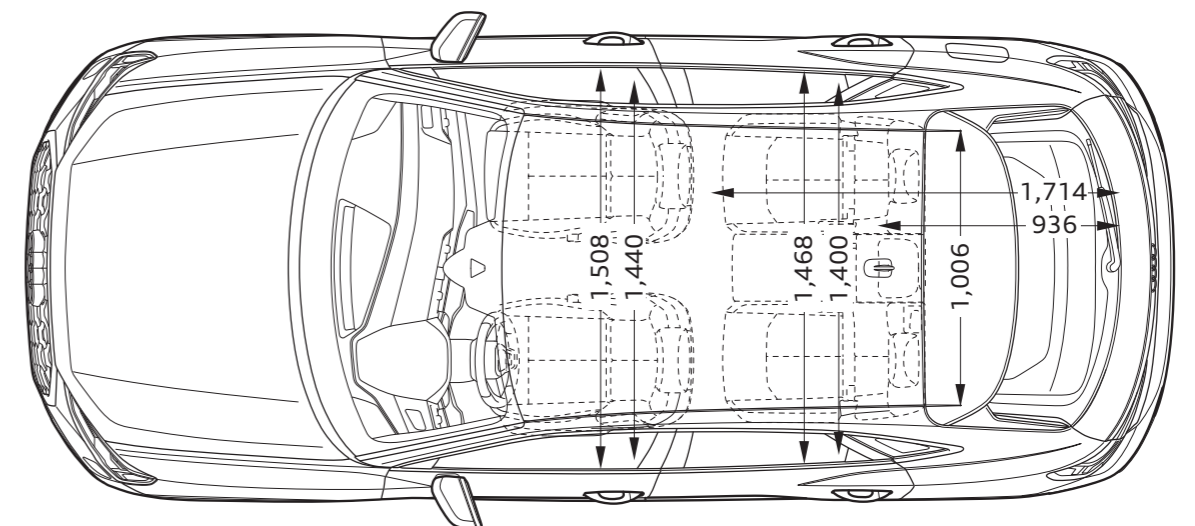
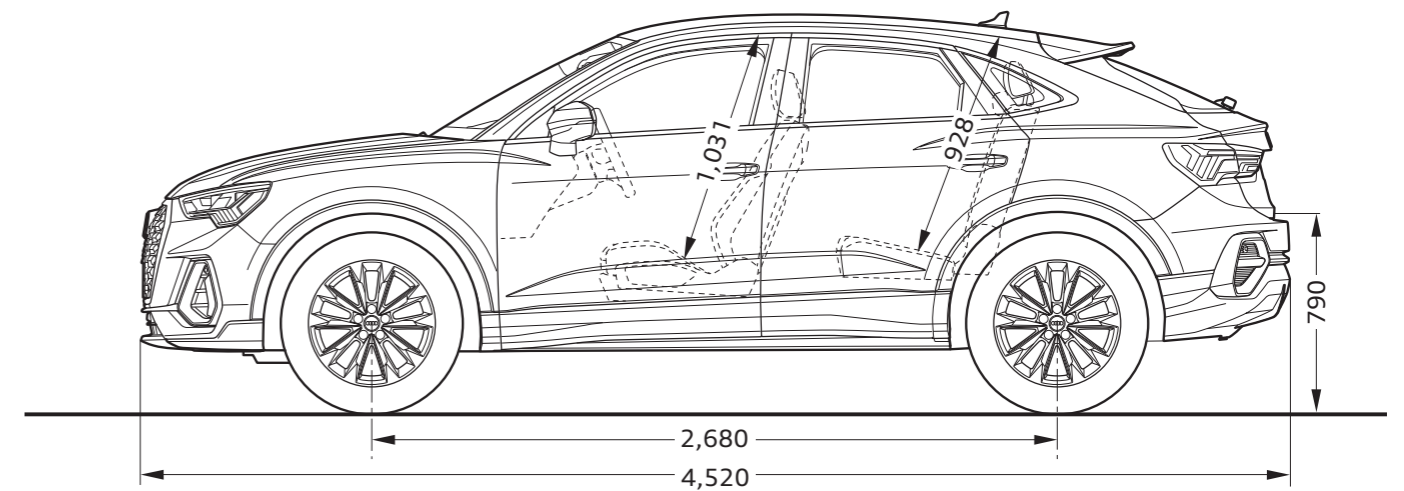
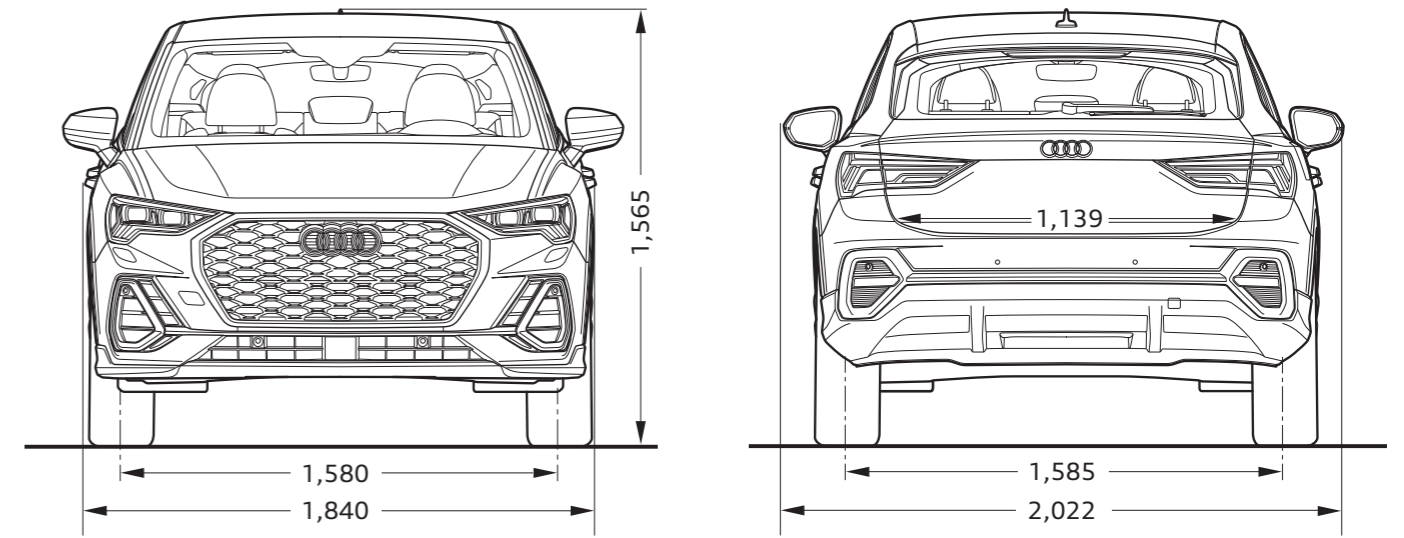
Audi Q3 40 TDI quattro advanced	Audi Q3 40 TDI quattro S line	Audi Q3 Sportback 35 TFSI S line	Audi Q3 Sportback 40 TDI quattro S line
DXN	DXN	DXD	DXN
1,968	1,968	1,497	1,968
直列4気筒DOHC インタークーラー付 ターボチャージャー (1気筒=4バルブ)	直列4気筒DOHC インタークーラー付 ターボチャージャー (1気筒=4バルブ)	直列4気筒DOHC インタークーラー付 ターボチャージャー (1気筒=4バルブ)	直列4気筒DOHC インタークーラー付 ターボチャージャー (1気筒=4バルブ)
81.0×95.5	81.0×95.5	74.5×85.9	81.0×95.5
15.5	15.5	12.0	15.5
電子式	電子式	電子式	電子式
142(193)/3,500-4,200	142(193)/3,500-4,200	110(150)/5,000-6,000	142(193)/3,500-4,200
400(40.8)/1,750-3,250	400(40.8)/1,750-3,250	250(25.5)/1,500-3,500	400(40.8)/1,750-3,250
63	63	60	63
軽油	軽油	無鉛プレミアム	軽油
7速Sトロニック トランスミッション	7速Sトロニック トランスミッション	7速Sトロニック トランスミッション	7速Sトロニック トランスミッション
3.578	3.578	3.190	3.578
2.750	2.750	2.750	2.750
1.677	1.677	1.896	1.677
0.888	0.888	1.040	0.888
0.677	0.677	0.793	0.677
0.722	0.722	0.860	0.722
0.560	0.560	0.661	0.560
2.900	2.900	2.900	2.900
1,4,5速:4.812	1,4,5速:4.812	1,4,5速:5.200	1,4,5速:4.812
2,3,6,7速:3.666	2,3,6,7速:3.666	2,3,6,7速:3.900	2,3,6,7速:3.666
後退:4.812	後退:4.812	後退:5.200	後退:4.812
マクファーソンストラット式 ウィッシュボーン式	マクファーソンストラット式 ウィッシュボーン式	マクファーソンストラット式 ウィッシュボーン式	マクファーソンストラット式 ウィッシュボーン式
ラック・ピニオン式	ラック・ピニオン式	ラック・ピニオン式	ラック・ピニオン式
ディスク	ディスク	ディスク	ディスク
ディスク	ディスク	ディスク	ディスク
235/55R18	235/55R18	235/50R19	235/50R19

Dimensions

Audi Q3



Audi Q3 Sportback



注意事項

■ Audiは全モデルで、字光式ナンバープレートには対応しておりません。



Audi サービスプログラム

安心で快適なカーライフを送っていただくために、1人でも多くのオーナー様にご満足いただけるサービスを目指しています。Audi 正規ディーラーだからこそできる確かな技術によって、極め細やかなアフターサービスを提供いたします。



Audi 純正アクセサリ

Audiのために開発された“Audi 純正アクセサリ”。そのこだわりはAudiのクルマ作りへの思いと何ら変わりありません。あなたのAudiをもっと个性的に、Audi 純正アクセサリがより快適なカーライフを提案します。



Audi 公式オンラインショップ

より个性的なカーライフを提案する“Audi 純正アクセサリ”、日常でAudiブランドを体感できる“Audi collection”をご購入いただける公式オンラインショップです。个性的で充実したAudiのカーライフをお楽しみください。

アウディ ジャパン フォルクスワーゲン グループ ジャパン 株式会社

東京都品川区北品川 4-7-35 御殿山トラストタワー 18 階 〒140-0001

Free dial 0120-598106 AM 9:00 - PM 6:00(第3本場定休) For info www.audi.co.jp

〔生産について〕●ご注文受付時期、生産の都合上、ご注文をいただいてから納期までに5ヶ月以上かかる場合があります。●ドイツ側での生産の都合上、受付に制限が発生する場合があります。
●ご注文をいただいた時期により、お客様に納車される前に仕様変更、年式変更、特別仕様車等がご案内される場合があります。●詳しくはAudi 正規ディーラー(e-tronの場合はe-tronディーラー)へお問い合わせください。
〔オプション装備について〕●生産の都合上、受注生産となる場合があります。
〔掲載内容について〕●本カタログに掲載している写真は日本で販売される車両とは仕様が異なる場合があります。●本仕様・装備・諸元は予告なく変更される場合があります。本カタログの内容及びメーカー希望小売価格、オプション価格は2024年12月現在のものです。

表示の価格はメーカー希望小売価格(消費税込み)で参考価格です。販売価格はAudi 正規ディーラーが独自に定めていますのでお問い合わせください。