



Product Information



A5 | S5

- Audi A5
- Audi A5 Avant
- Audi S5
- Audi S5 Avant

Audiが誇るプレミアムミッドクラス、Audi A5は研ぎ澄まされた端正なデザインを次なるステージへ。
揺るぎないアイデンティティを受け継ぎながら、セダンという形を時代に合わせて再定義。
ロングノーズ・ショートデッキが生み出す伝統的で美しいプロポーションに、
モダンなスポーティさを纏わせたダイナミックでプレミアムなスタイリング。
長いホイールベースにより、ゆとりの居住空間を両立させながら、そこに先進的なデジタルテクノロジーを融合。
これまでの価値を革新し、プログレッシブサルーンとして新たな理想を切り拓きます。







Audi A5 Avant TFSI quattro 150kW [S lineパッケージ/オプション装着車] 写真は欧州仕様です。日本仕様と一部異なります。



Audi A5 TFSI quattro 150kW [advancedパッケージ/オプション装着車] 写真は欧州仕様です。日本仕様と一部異なります。

Index

- P.08-11 Model Lineup
- P.12-14 Equipment
- P.16 Optional Equipment
- P.17-19 Special Optional Equipment
- P.20 Models
- P.21 Body Colours
- P.22 Wheels & Tires
- P.23 Decorative Inlays
- P.24-25 Seat Colours
- P.26-29 Specifications
- P.30-33 Dimensions



A5モデル解説



S5モデル解説



モデル比較



価格シミュレーション

Model Lineup

Audi A5 / A5 Avant TFSI 110kW
Audi A5 / A5 Avant TFSI quattro 150kW



主要標準装備

- ・マトリクスLEDヘッドライト/ダイナミックターンインディケーター
- ・LEDリヤコンビネーションライト/ダイナミックターンインディケーター
- ・アルミホイール 5ツインスポーク 7J×17+205/60R17タイヤ*1
- ・アルミホイール 5ツインスポーク 7.5J×17+225/55R17タイヤ*2
- ・スタンダードシート - レザー/アーティフィシャルレザー
- ・シート電動調整機能(フロント) メモリー機能(ドライバーサイド)
- ・デコラティブパネル レーザーストラクチャー ブラック

- ・MMIナビゲーション
- ・バーチャルコックピットプラス
- ・スマートフォンインターフェース
- ・スタンダードサスペンション
- ・オーディオドライブセレクト

*1 Audi A5 / A5 Avant TFSI 110kWの場合。
*2 Audi A5 / A5 Avant TFSI quattro 150kWの場合。

Audi A5 / A5 Avant TFSI 110kW advanced
Audi A5 / A5 Avant TFSI quattro 150kW advanced

※Audi A5 / A5 Avant TFSI 110kW、Audi A5 / A5 Avant TFSI quattro 150kWにadvancedパッケージを装備した場合。



主要標準装備

- ・マトリクスLEDヘッドライト/ダイナミックターンインディケーター
- ・LEDリヤコンビネーションライト/ダイナミックターンインディケーター
- ・アルミホイール 5アームツイストデザイン 8J×18+235/45R18タイヤ
- ・スタンダードシート - レザー/アーティフィシャルレザー
- ・シート電動調整機能(フロント) メモリー機能(ドライバーサイド)
- ・デコラティブパネル マットブラッシュアルミニウム

- ・MMIナビゲーション
- ・バーチャルコックピットプラス
- ・スマートフォンインターフェース
- ・Sスポーツサスペンション
- ・オーディオドライブセレクト

Model Lineup

Audi A5 / A5 Avant TFSI 110kW S line

Audi A5 / A5 Avant TFSI quattro 150kW S line

※Audi A5 / A5 Avant TFSI 110kW, Audi A5 / A5 Avant TFSI quattro 150kWにS lineパッケージを装備した場合。



主要標準装備

- ・マトリクスLEDヘッドライト/ダイナミックターンインディケーター
- ・LEDリヤコンビネーションライト/ダイナミックターンインディケーター
- ・アルミホイール 5ツインVスポーク グラファイトグレーポリッシュ
8J×19+245/40R19タイヤ
- ・スポーツシート(フロント) - レザー/アーティフィシャルレザー Sロゴ
- ・シート電動調整機能(フロント) メモリー機能(ドライバーサイド)
- ・デコラティブパネル マットブラッシュアルミニウム リニアエンボス アンスラサイト
- ・MMIナビゲーション
- ・バーチャルコックピットプラス
- ・スマートフォンインターフェース
- ・Sスポーツサスペンション
- ・オーディオドライブセレクト

Audi S5 / S5 Avant



主要標準装備

- ・マトリクスLEDヘッドライト/ダイナミックターンインディケーター
- ・デジタルOLEDリヤライト/ダイナミックターンインディケーター
- ・アルミホイール 5ツインVスポーク グラファイトグレーポリッシュ
8J×19+245/40R19タイヤ
- ・スポーツシート(フロント) - レザー/アーティフィシャルレザー Sロゴ
- ・シート電動調整機能(フロント) メモリー機能(ドライバーサイド)
- ・デコラティブパネル カーボンツイルマイクロストラクチャー
- ・MMIナビゲーション
- ・バーチャルコックピットプラス
- ・スマートフォンインターフェース
- ・ダンピングコントロールSスポーツサスペンション
- ・48Vマイルドハイブリッドシステム(MHEV plus)
- ・オーディオドライブセレクト

Equipment

●標準装備 ○オプション -設定なし

エクステリア

		Audi A5 TFSI 110kW	Audi A5 TFSI quattro 150kW	Audi A5 Avant TFSI 110kW	Audi A5 Avant TFSI quattro 150kW	Audi S5	Audi S5 Avant
ヘッドライト	マトリクスLEDヘッドライト/ ダイナミックターンインディケーター	●	●	●	●	●	●
ヘッドライトシステム	マトリクスLEDヘッドライト	●	●	●	●	●	●
ヘッドライトウォッシャー	ヘッドライトウォッシャー	●	●	●	●	●	●
ヘッドライトアクティベーション	デイトタイムランニングライト	●	●	●	●	●	●
テールライト	LEDリヤコンビネーションライト/ ダイナミックターンインディケーター	●	●	●	●	-	-
	デジタルOLEDリヤライト/ ダイナミックターンインディケーター	○	○	○	○	●	●
リヤスポイラー	リヤスポイラー	-	-	●	●	●	●
スペシャルエクステリアパーツ	エクステリアミラーハウジング ボディカラー	●	●	●	●	-	-
	エクステリアミラーハウジング アルミニウムルック	-	-	-	-	●	●
サイド/リヤウィンドウ	アコースティックガラス(フロントサイド)	○	○	○	○	●	●
エクステリアデコラティブトリム	ハイグロスウィンドウモールディング	●	●	●	●	●	●
エクステリアミラー	エクステリアミラー 電動調整&格納機能 自動防眩機能 ヒーター	●	●	●	●	●	●
ルーフレール	ルーフレール アルミニウム	-	-	●	●	-	●
ホイール	アルミホイール 5ツインスポーク 7J×17	●	-	●	-	-	-
	アルミホイール 5ツインスポーク 7.5J×17	-	●	-	●	-	-
	アルミホイール 5ツインVスポーク グラファイトグレーポリッシュ 8J×19	○	○	○	○	●	●
タイヤ	205/60R17	●	-	●	-	-	-
	225/55R17	-	●	-	●	-	-
	245/40R19	○	○	○	○	●	●
スベアホイール/ブレークダウンセット	タイヤリペアキット	●	●	●	●	●	●

インテリア

		Audi A5 TFSI 110kW	Audi A5 TFSI quattro 150kW	Audi A5 Avant TFSI 110kW	Audi A5 Avant TFSI quattro 150kW	Audi S5	Audi S5 Avant
フロントシート	スタンダードシート	●	●	●	●	-	-
	スポーツシート(フロント)	○	○	○	○	●	●
シート素材	レザー/アーティフィシャルレザー	●	●	●	●	-	-
	レザー/アーティフィシャルレザー Sロゴ	○	○	○	○	●	●
インテリアエレメンツ	インテリアエレメンツ アーティフィシャルレザー(ドアレール/ インストルメントパネルトップ/ニーパッド)	●	●	●	●	●	●
ラップアラウンドインテリアエレメンツ	ラップアラウンドインテリアエレメンツ アーティフィシャルレザー (インストルメントパネルデコラティブトリム/ インナードアハンドルトリム/ドアアームレスト)	●	●	●	●	●	●

●標準装備 ○オプション -設定なし

		Audi A5 TFSI 110kW	Audi A5 TFSI quattro 150kW	Audi A5 Avant TFSI 110kW	Audi A5 Avant TFSI quattro 150kW	Audi S5	Audi S5 Avant
フロントシート調整機能	シート電動調整機能(フロント)	●	●	●	●	●	●
メモリー機能	シート/エクステリアミラー メモリー機能(ドライバーサイド)	●	●	●	●	●	●
ランバーサポート	ランバーサポート	●	●	●	●	●	●
シートヒーター	シートヒーター(フロント)	●	●	●	●	-	-
	シートヒーター(フロント/リヤ)	○	○	○	○	●	●
シートベルトモニタリング	シートベルトモニタリング	●	●	●	●	●	●
デコラティブパネル	デコラティブパネル レザーストラクチャー ブラック	●	●	●	●	-	-
	デコラティブパネル カーボンツイル マイクロストラクチャー	-	-	-	-	●	●
コンソールパネル	センターコンソールサーフェス マットブラック	●	●	●	●	-	-
	センターコンソールサーフェス グロスブラック	○	○	○	○	●	●
ドアシルプレート	ドアシルトリム アルミニウム	●	●	●	●	-	-
	ドアシルトリム アルミニウム Sロゴ	○	○	○	○	●	●
ペダルクラスター	ステンレスペダルカバー	○	○	○	○	●	●
ステアリングホイール	ステアリングホイール ダブルスポークレザー マルチファンクションパドルシフト	●	●	●	●	-	-
	ステアリングホイール 3スポークレザー マルチファンクションパドルシフト フラットトップ&ボトム	○	○	○	○	●	●
ステアリング調整機能	チルト/テレスコピックステアリングコラム	●	●	●	●	-	-
	電動チルト/ テレスコピックステアリングコラム	○	○	○	○	●	●
ステアリングホイールヒーター	ステアリングヒーター	○	○	○	○	●	●
ナビゲーションシステム	MMIナビゲーション	●	●	●	●	●	●
テレマティクス	ワイヤレスチャージング	●	●	●	●	●	●
エレクトリックインターフェース	スマートフォンインターフェース リヤシートUSBチャージング	●	●	●	●	●	●
Audi connect	Audi connect	●	●	●	●	●	●
Audi connect セーフティ&サービス	Audi connect セーフティ&サービス	●	●	●	●	●	●
デジタルキー	デジタルキー	●	●	●	●	●	●
マルチファンクションディスプレイ/ トリップコンピューター	バーチャルコックピットプラス	●	●	●	●	●	●
フロントパッセンジャーディスプレイ	MMIパッセンジャーディスプレイ	○	○	○	○	●	●
スピーカーシステム	アウディサウンドシステム(8スピーカー)	●	●	●	●	●	●
ヘッドライニング	標準ヘッドライニング	●	●	●	●	-	-
	ヘッドライニング ブラック	○	○	○	○	●	●
ヒーター/エアコンディショニングシステム	3ゾーンオートマチックエアコンディショナー	●	●	●	●	●	●

Equipment

●標準装備 ○オプション –設定なし

		Audi A5 TFSI 110kW	Audi A5 TFSI quattro 150kW	Audi A5 Avant TFSI 110kW	Audi A5 Avant TFSI quattro 150kW	Audi S5	Audi S5 Avant
ルームミラー	ルームミラー 自動防眩	●	●	●	●	●	●
インテリアライティング	標準インテリアライト	●	●	●	●	–	–
	マルチカラーアンビエントライティング	○	○	○	○	●	●
センターアームレスト	センターアームレスト(フロント)	●	●	●	●	●	●

エンジン/シャシー/サスペンション関連

サスペンション	スタンダードサスペンション	●	●	●	●	–	–
	ダンピングコントロール Sスポーツサスペンション	○	○	○	○	●	●
ステアリング	プログレッシブステアリング	●	●	●	●	●	●
シャシーコントロール	オーディドライブレセレクト	●	●	●	●	●	●
リヤアクスルディファレンシャル	リヤスポーツディファレンシャル	–	–	–	–	●	●

セーフティ/セキュリティ

セーフティシステム	プロアクティブオキュパントプロテクション (フロント/サイド/リヤ)	●	●	●	●	●	●
カメラシステム/アクシデントセンサー	サラウンドビューカメラ	●	●	●	●	●	●
クルーズコントロール	アダプティブクルーズコントロール	●	●	●	●	●	●
ヘディングコントロール	アクティブブレーキチャージャー/エマージェンシーアシスト	●	●	●	●	●	●
フロントアシスト	フロントエマージェンシーブレーキアシスト	●	●	●	●	●	●
スワープアシスト	スワープアシスト/ターンアシスト	●	●	●	●	●	●
フロントクロストラフィックアシスト	フロントクロストラフィックアシスト	●	●	●	●	●	●
ドライバーアシスト	オーディオアシスト/ エグジジットワーニング/ リヤクロストラフィックアシスト	●	●	●	●	●	●
エアバッグ(フロント)	エアバッグ(フロント)助手席エアバッグ カットオフスイッチ付	●	●	●	●	●	●
サイドエアバッグ	サイドエアバッグ(フロント/リヤ) ヘッドエアバッグ(フロント/リヤ) フロントセンターエアバッグ	●	●	●	●	●	●
盗難防止装置	イモビライザー	●	●	●	●	●	●
パーキングエイド	オーディパーキングシステム	●	●	●	●	●	●
パーキングアシスタンス	パークアシストプラス	●	●	●	●	●	●
タイヤプレッシャーワーニングライト	タイヤプレッシャーワーニング	●	●	●	●	●	●
トランクリッド/テールゲート操作	オートマチックテールゲート	●	●	●	●	●	●
ドア/トランク ロックシステム	アドバンストキー	●	●	●	●	●	●

Note

Optional Equipment

●標準装備 ○オプション -設定なし

	キー オーダー コード	補助 オーダー コード	Audi A5 TFSI 110kW	Audi A5 TFSI quattro 150kW	Audi A5 Avant TFSI 110kW	Audi A5 Avant TFSI quattro 150kW	Audi S5	Audi S5 Avant	オプション 価格
advancedパッケージ									
<ul style="list-style-type: none"> advancedエクステリア アルミホイール 5アームツイストデザイン 8J×18+235/45R18タイヤ アコースティックガラス(フロントサイド) デコラティブパネル マットブラッシュアルミニウム センターコンソールサーフェス グロスブラック マルチカラーアンビエントライティング Sスポーツサスペンション 	W1H	PY1/ 41/ PWA (PWC*)/ QQ2/ STG	○	○	○	○	-	-	¥230,000
*インテリアカラー マザーオブパールベージュの場合。									
S lineパッケージ									
<ul style="list-style-type: none"> S lineエクステリア アルミホイール 5ツインVスポーク グラファイトグレーポリッシュ 8J×19+245/40R19タイヤ アコースティックガラス(フロントサイド) スポーツシート(フロント) ステアリングホイール 3スポークレザー マルチファンクションパドルシフト フラットトップ&ボトム デコラティブパネル マットブラッシュアルミニウム リニアエンボス アンスラサイト センターコンソールサーフェス グロスブラック ステンレスペダルカバー ドアシルトリム アルミニウム Sロゴ マルチカラーアンビエントライティング ヘッドライニング ブラック Sスポーツサスペンション 	W1D	PY2/ 45T/ 1BE/ 5MV/ PWL/ QQ2	○	○	○	○	-	-	¥440,000
ライティングパッケージ									
<ul style="list-style-type: none"> プライバシーガラス アンビエントライティングプロ/ダイナミックインタラクティブライト パーテーションネット ※advancedパッケージまたはS lineパッケージの選択必須。	W1I	-	○	○	○	○	○	○	¥90,000

Special Optional Equipment

●標準装備 ○オプション -設定なし

	キー オーダー コード	補助 オーダー コード	Audi A5 TFSI 110kW	Audi A5 TFSI quattro 150kW	Audi A5 Avant TFSI 110kW	Audi A5 Avant TFSI quattro 150kW	Audi S5	Audi S5 Avant	オプション 価格
S lineパッケージ カスケードクロス(レザーフリーシート)									
<ul style="list-style-type: none"> S lineエクステリア アルミホイール 5ツインVスポーク グラファイトグレーポリッシュ 8J×19+245/40R19タイヤ アコースティックガラス(フロントサイド) スポーツシート(フロント) カスケードクロス Sロゴ ダイヤモンドステッチング ラップアラウンドインテリアエレメント カスケードクロス (インストルメントパネルデコラティブトリム/インナードアハンドルトリム/ドアアームレスト) ステアリングホイール 3スポークレザー マルチファンクションパドルシフト フラットトップ&ボトム デコラティブパネル マットブラッシュアルミニウム リニアエンボス アンスラサイト センターコンソールサーフェス グロスブラック ステンレスペダルカバー ドアシルトリム アルミニウム Sロゴ マルチカラーアンビエントライティング ヘッドライニング ブラック Sスポーツサスペンション 	W1D	PY2/ 45T/ 1BE/ 5MV/ PWK/ QQ2	○	○	○	○	-	-	¥440,000
ダークAudi rings&ブラックスタイリングパッケージ(Audi exclusive)									
<ul style="list-style-type: none"> ダークAudi rings ブラックスタイリングパッケージ エクステリアミラーハウジング グロスブラック ドアハンドル ブラック テールパイプ ダーククローム ルーフレール ブラック (Avantの場合) ※S lineパッケージの選択必須。	PAH	-	○	○	○	○	○	○	¥160,000
ラグジュアリーパッケージ マザーオブパールベージュ									
<ul style="list-style-type: none"> MMI experience pro Bang & Olufsen 3Dプレミアムサウンドシステム (16スピーカー)/フロントヘッドレストスピーカー スポーツシート(フロント) シートベンチレーション(フロント) ※advancedパッケージの選択必須。	WHK	PYH/ PWF/ 4D3	○	○	○	○	-	-	¥520,000
ラグジュアリーパッケージ マスカットブラウン									
<ul style="list-style-type: none"> MMI experience pro Bang & Olufsen 3Dプレミアムサウンドシステム (16スピーカー)/フロントヘッドレストスピーカー スポーツシート(フロント) シートベンチレーション(フロント) ヘッドライニング ブラック ※advancedパッケージの選択必須。	WHK	PYH/ PWT/ 4D3	○	○	○	○	-	-	¥560,000

Special Optional Equipment

●標準装備 ○オプション -設定なし

	キー オーダー コード	補助 オーダー コード	Audi A5 TFSI 110kW	Audi A5 TFSI quattro 150kW	Audi A5 Avant TFSI 110kW	Audi A5 Avant TFSI quattro 150kW	Audi S5	Audi S5 Avant	オプション 価格
ラグジュアリーパッケージ Sファインナッパレザ									
・MMI experience pro ・Bang & Olufsen 3Dプレミアムサウンドシステム (16スピーカー)/フロントヘッドレストスピーカー ・Sスポーツシート(フロント) ・シートベンチレーション マッサージ機能(フロント) ・ファインナッパレザ Sロゴ ダイヤモンドステッチング ・ラップアラウンドインテリアエレメント ダイナミカ (インストルメントパネルデコラティブトリム/ インナードアハンドルトリム/ドアアームレスト) ※S lineパッケージの選択必須。	WHJ	PYH/ PWO	○	○	○	○	○	○	¥770,000
ラグジュアリーパッケージ Sファインナッパレザ アラスレッドインテリア									
・MMI experience pro ・Bang & Olufsen 3Dプレミアムサウンドシステム (16スピーカー)/フロントヘッドレストスピーカー ・Sスポーツシート(フロント) ・シートベンチレーション マッサージ機能(フロント) ・ファインナッパレザ Sロゴ ダイヤモンドステッチング ・ラップアラウンドインテリアエレメント ダイナミカ (インストルメントパネルデコラティブトリム/ インナードアハンドルトリム/ドアアームレスト)	WHJ	PYH/ PWW	-	-	-	-	○	○	¥770,000
MMI experience pro									
・Bang & Olufsen 3Dプレミアムサウンドシステム (16スピーカー) ・ヘッドアップディスプレイ ・USBクイックチャージング(フロント60W/リヤ100W) ※advancedパッケージまたはS lineパッケージの選択必須。 ラグジュアリーパッケージの選択不可。	PYH	9VS	○	○	○	○	○	○	¥360,000
テクノロジーパッケージプロ									
・デジタルOLEDリヤライト/ダイナミックターンインディケーター ・MMIパッセンジャーディスプレイ ・電動チルト/テレスコピックステアリングコラム ・シートヒーター(フロント/リヤ) ・ステアリングヒーター ・ダンピングコントロールSスポーツサスペンション ※advancedパッケージまたはS lineパッケージの選択必須。	PQ7	-	○	○	○	○	●	●	¥450,000

●標準装備 ○オプション -設定なし

	キー オーダー コード	補助 オーダー コード	Audi A5 TFSI 110kW	Audi A5 TFSI quattro 150kW	Audi A5 Avant TFSI 110kW	Audi A5 Avant TFSI quattro 150kW	Audi S5	Audi S5 Avant	オプション 価格
スマートパノラマガラスルーフ	3FP	-	○	○	○	○	○	○	¥330,000
アルミホイール 5ダブルアームデザイン ブラックメタリックポリッシュ 8.5J×19(Audi Sport)+245/40R19タイヤ ※S lineパッケージの選択必須。	C8K	-	○	○	○	○	○	○	¥120,000
アルミホイール 5ツインスポーク ブラックメタリックポリッシュ 8.5J×20(Audi Sport)+245/35R20タイヤ ※S lineパッケージの選択必須。	U43	HH0*	○	○	○	○	○	○	¥250,000
アルミホイール マルチスポークSデザイン ブラックメタリックポリッシュ 8.5J×20(Audi Sport)+245/35R20タイヤ ※S lineパッケージの選択必須。	F19	HH0*	○	○	○	○	○	○	¥290,000
アルミホイール マルチスポークSデザイン ブラックメタリック&マットネオジムゴールドポリッシュ 8.5J×20(Audi Sport)+245/35R20タイヤ	F16	-	-	-	-	-	○	○	¥310,000
カラードブルーキキャリパーレッド	PC2	-	-	-	-	-	○	○	¥60,000
パステルシルバー インテリア ※ラグジュアリーパッケージ Sファインナッパレザ の選択不可。	PWM	-	-	-	-	-	○	○	¥0
デコラティブパネル アップルウッドナチュラル ブラウン ※advancedパッケージの選択必須。	5MB	-	○	○	○	○	-	-	¥40,000
デコラティブパネル チェスナットナチュラル グレー ※advancedパッケージの選択必須。	5MC	-	○	○	○	○	-	-	¥40,000
インテリアエレメント バナジウムルック	QJ3	-	-	-	-	-	○	○	¥40,000
ロールアップサンシェード(リヤサイド)	3Y4	-	○	○	○	○	○	○	¥30,000
MMI パッセンジャーディスプレイ ※テクノロジーパッケージプロの選択不可。	JH1	-	○	○	○	○	●	●	¥130,000

*TFSI 110kWの場合。

Models

	モデルコード	メーカー希望小売価格	リサイクル料金
Audi A5 / S5			
Audi A5 TFSI 110kW	FU2APG	¥5,990,000	¥14,460
Audi A5 TFSI quattro 150kW	FU2AZY	¥6,810,000	¥14,460
Audi S5	FU2S5Y	¥10,350,000	¥15,550
Audi A5 Avant / S5 Avant			
Audi A5 Avant TFSI 110kW	FU5APG	¥6,240,000	¥14,460
Audi A5 Avant TFSI quattro 150kW	FU5AZY	¥7,060,000	¥14,460
Audi S5 Avant	FU5S5Y	¥10,600,000	¥15,550

※表示の価格はメーカー希望小売価格(消費税込み)で参考価格です。販売価格はAudi正規ディーラーが独自に定めていますのでお問い合わせください。
 ※メーカー希望小売価格には、標準工具一式が含まれていますが、付属品価格、保険料、税金(消費税を除く)、登録に伴う諸費用は含まれておりません。
 ※リサイクル料金が別途必要となります。

Body Colours

	エクステリア コード	A5 オプション価格	Sモデル オプション価格
 アルコナホワイト	Z9Z9	¥0	¥0
 グレイシアホワイト メタリック	2Y2Y	¥90,000	¥0
 フロレットシルバー メタリック	L5L5	¥90,000	—
 クロノスグレー メタリック	Z7Z7	¥90,000	—
 ミトスブラック メタリック	0E0E	¥90,000	¥0
 グレナデンレッド メタリック	S5S5	¥90,000	¥0
 ファーマメントブルー メタリック	5U5U	¥90,000	¥0
 アスカリブルー メタリック	9W9W	¥220,000	¥220,000
 ホライズンブルー メタリック	H3H3	¥90,000	¥0
 デイトナグレー パールエフェクト	6Y6Y	¥90,000	¥0
 スペシャルボディカラー (Audi exclusive)	Q0Q0	¥760,000	¥760,000

※フロレットシルバー メタリック、クロノスグレー メタリックはS lineパッケージ装着車に選択不可。
 ※アスカリブルー メタリック、デイトナグレー パールエフェクトはS lineパッケージの選択必須。

Wheels & Tires



アルミホイール 5ツインスポーク
7J×17+205/60R17タイヤ

●標準装備
Audi A5 / A5 Avant TFSI 110kW



アルミホイール 5ダブルアームデザイン
ブラックメタリックポリッシュ
8.5J×19 (Audi Sport)+245/40R19タイヤ

○オプション
Audi A5 / A5 Avant
Audi S5 / S5 Avant
※S lineパッケージの選択必須。



アルミホイール 5ツインスポーク
7.5J×17+225/55R17タイヤ

●標準装備
Audi A5 / A5 Avant TFSI quattro 150kW



アルミホイール 5ツインスポーク
ブラックメタリックポリッシュ
8.5J×20 (Audi Sport)+245/35R20タイヤ

○オプション
Audi A5 / A5 Avant
Audi S5 / S5 Avant
※S lineパッケージの選択必須。



アルミホイール 5ツインVスポーク
グラファイトグレー ポリッシュ
8J×19+245/40R19タイヤ

●標準装備
Audi S5 / S5 Avant
○オプション
Audi A5 / A5 Avant
※S lineパッケージとしてセットオプション。



アルミホイール マルチスポークSデザイン
ブラックメタリックポリッシュ
8.5J×20 (Audi Sport)+245/35R20タイヤ

○オプション
Audi A5 / A5 Avant
Audi S5 / S5 Avant
※S lineパッケージの選択必須。



アルミホイール 5アームツイストデザイン
8J×18+235/45R18タイヤ

○オプション
Audi A5 / A5 Avant
※advancedパッケージとしてセットオプション。



アルミホイール マルチスポークSデザイン
ブラックメタリック&マットネオジムゴールドポリッシュ
8.5J×20 (Audi Sport)+245/35R20タイヤ

○オプション
Audi S5 / S5 Avant

Decorative Inlays



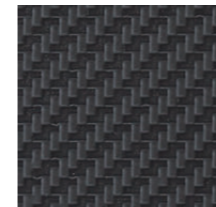
レーザーストラクチャー ブラック

●標準装備
Audi A5 / A5 Avant



マットブラッシュアルミニウム

○オプション
Audi A5 / A5 Avant
※advancedパッケージとしてセットオプション。



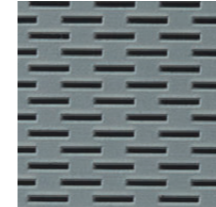
カーボンツイルマイクロストラクチャー

●標準装備
Audi S5 / S5 Avant



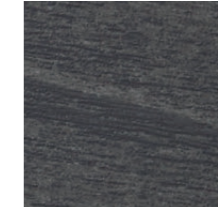
アップルウッドナチュラル ブラウン

○オプション
Audi A5 / A5 Avant
※advancedパッケージの選択必須。



マットブラッシュアルミニウム
リニアエンボス アンスラサイト

○オプション
Audi A5 / A5 Avant
※S lineパッケージとしてセットオプション。



チェスナットナチュラル グレー

○オプション
Audi A5 / A5 Avant
※advancedパッケージの選択必須。

Seat Colours

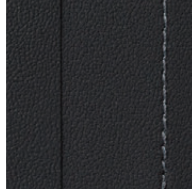

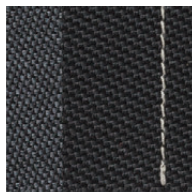
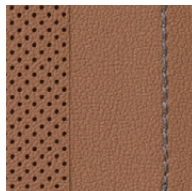
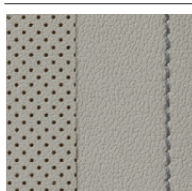
●標準装備 ○オプション -設定なし

	Audi A5 / A5 Avant TFSI 110kW	Audi A5 / A5 Avant TFSI quattro 150kW	Audi S5 / S5 Avant
--	----------------------------------	--	--------------------

スタンダードシート

レザー/ アーティフィシャルレザー	 ブラック (スチールグレーステッチ) FW	●	●	-
	 マザーオパールベージュ (スチールグレーステッチ) II	●	●	-


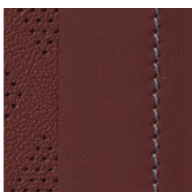
スポーツシート(フロント)

レザー/ アーティフィシャルレザー Sロゴ	 ブラック (スチールグレーステッチ) GX	○	○	●
	 パステルシルバー (ブライトパールステッチ) OF	-	-	○
カスケードクロス Sロゴ	 ブラック (カルダモンベージュステッチ) OI	○	○	-
レザー/ アーティフィシャルレザー	 マスカットブラウン (スチールグレーステッチ) IP	○	○	-
	 マザーオパールベージュ (スチールグレーステッチ) II	○	○	-

●標準装備 ○オプション -設定なし

	Audi A5 / A5 Avant TFSI 110kW	Audi A5 / A5 Avant TFSI quattro 150kW	Audi S5 / S5 Avant
--	----------------------------------	--	--------------------

Sスポーツシート(フロント)

ファインナップレザー Sロゴ	 ブラック (スチールグレーステッチ) GX	○	○	○
	 アラスレッド (スチールグレーステッチ) OR	-	-	○

Interior Colours

インテリアコード	シート・ドアトリム	ダッシュボード上部・下部	カーペット	天井
FW	ブラック(スチールグレーステッチ)	ブラック - ブラック	ブラック	ロックグレー
GX	ブラック(スチールグレーステッチ)	ブラック - ブラック	ブラック	ブラック
II	マザーオパールベージュ(スチールグレーステッチ)	ブラック - ブラック	ブラック	ロックグレー
IP	マスカットブラウン(スチールグレーステッチ)	ブラック - ブラック	ブラック	ブラック
OF	パステルシルバー(ブライトパールステッチ)	ブラック - ブラック	ブラック	ブラック
OI	ブラック(カルダモンベージュステッチ)	ブラック - ブラック	ブラック	ブラック
OR	アラスレッド(スチールグレーステッチ)	ブラック - ブラック	ブラック	ブラック

Specifications

	Audi A5 TFSI 110kW	Audi A5 TFSI quattro 150kW	
型式	3BA-FU20	3BA-FU20	
ステアリング位置	右	右	
寸法・重量	全長 (mm)	4,835	
	全幅 (mm)	1,860	
	全高 (mm)	1,455*6	
	ホイールベース (mm)	2,895	
	トレッド フロント (mm)	1,630	
	リア (mm)	1,625	
車両重量 (kg)	1,750*1*2*3*4*5	1,800*2*3*4*7*9*10	
トランク容量 (ℓ) (VDA値)	445	417	
乗車定員 (名)	5	5	
駆動方式	FWD	quattro (4WD)	
性能	最小回転半径 (m)	5.6	
	燃料消費率 JCO8モード (km/ℓ)	WLTCモード (km/ℓ)	13.4
		市街地モード (km/ℓ)	9.6
		郊外モード (km/ℓ)	13.5
		高速道路モード (km/ℓ)	16.1
		燃費向上対策	筒内直接噴射 電子スロットル 可変バルブタイミング 電動パワーステアリング 7速Sトロニック トランスミッション アイドリングストップ装置
	冷媒の種類 (GWP値)/使用量	R-1234yf (1)/590	R-1234yf (1)/590

- *1 スマートパノラマガラスルーフ装着車の場合+10kgとなります。
- *2 スマートパノラマガラスルーフ+ロールアップサンシェード(リヤサイド)装着車の場合+20kgとなります。
- *3 MMI experience pro装着車の場合+20kgとなります。
- *4 MMI experience pro+ロールアップサンシェード(リヤサイド)装着車の場合+20kgとなります。
- *5 スマートパノラマガラスルーフ+ロールアップサンシェード(リヤサイド)+MMI experience pro装着車の場合+30kgとなります。
- *6 SスポーツサスペンションまたはダンピングコントロールSスポーツサスペンション装着車の場合-20mmとなります。
- *7 スマートパノラマガラスルーフ装着車の場合+20kgとなります。
- *8 スマートパノラマガラスルーフ+ロールアップサンシェード(リヤサイド)装着車の場合+20kgとなります。
- *9 スマートパノラマガラスルーフ+ロールアップサンシェード(リヤサイド)+MMI experience pro装着車の場合+40kgとなります。
- *10 ロールアップサンシェード(リヤサイド)装着車の場合+10kgとなります。
- *11 MMI experience pro装着車の場合+10kgとなります。
- *12 MMI experience pro+スマートパノラマガラスルーフ装着車の場合+30kgとなります。

※燃料消費率は国土交通省審査値。定められた試験条件のもとでの値です。実際の走行時には、使用環境(気象、渋滞等)や運転方法(急発進、エアコン使用等)に応じて燃料消費率は異なります。
 ・WLTCモード:市街地、郊外、高速道路の各走行モードを平均的な使用時間配分で構成した国際的な走行モード。
 ・市街地モード:信号や渋滞等の影響を受ける比較的低速な走行を想定。
 ・郊外モード:信号や渋滞等の影響をあまり受けない走行を想定。
 ・高速道路モード:高速道路等での走行を想定。
 ※アウディジャパン/フォルクスワーゲングループ ジャパン 株式会社は2023年までに、エアコンで使用するフロン冷媒の目標GWP*値150以下(国内向け年間出荷台数の加重平均値)の達成を目指しています。
 *GWP (Global Warming Potential地球温暖化係数)

Audi A5 Avant TFSI 110kW	Audi A5 Avant TFSI quattro 150kW	Audi S5	Audi S5 Avant
3BA-FU20	3BA-FU20	3AA-FUS	3AA-FUS
右	右	右	右
4,835	4,835	4,835	4,835
1,860	1,860	1,860	1,860
1,470*6	1,470*6	1,435	1,450
2,895	2,895	2,895	2,895
1,630	1,625	1,615	1,615
1,625	1,615	1,610	1,610
1,760*3*7*8*9	1,820*4*5*7*11	1,980*1*11*12	1,990*3*7
476	448	417	448
5	5	5	5
FWD	quattro (4WD)	quattro (4WD)	quattro (4WD)
5.6	5.6	5.6	5.6
-	13.5	-	-
13.3	13.1	13.4	13.3
9.6	9.6	10.4	10.4
13.5	13.0	13.5	13.4
16.0	15.6	15.1	14.9
筒内直接噴射 電子スロットル 可変バルブタイミング 電動パワーステアリング 7速Sトロニック トランスミッション アイドリングストップ装置	筒内直接噴射 電子スロットル 可変バルブタイミング 電動パワーステアリング 7速Sトロニック トランスミッション アイドリングストップ装置	筒内直接噴射 電子スロットル 可変バルブタイミング 可変バルブリフト (吸気のみ) 電動パワーステアリング マイルドハイブリッド 7速Sトロニック トランスミッション アイドリングストップ装置	筒内直接噴射 電子スロットル 可変バルブタイミング 可変バルブリフト (吸気のみ) 電動パワーステアリング マイルドハイブリッド 7速Sトロニック トランスミッション アイドリングストップ装置
R-1234yf (1)/590	R-1234yf (1)/590	R-1234yf (1)/560	R-1234yf (1)/560

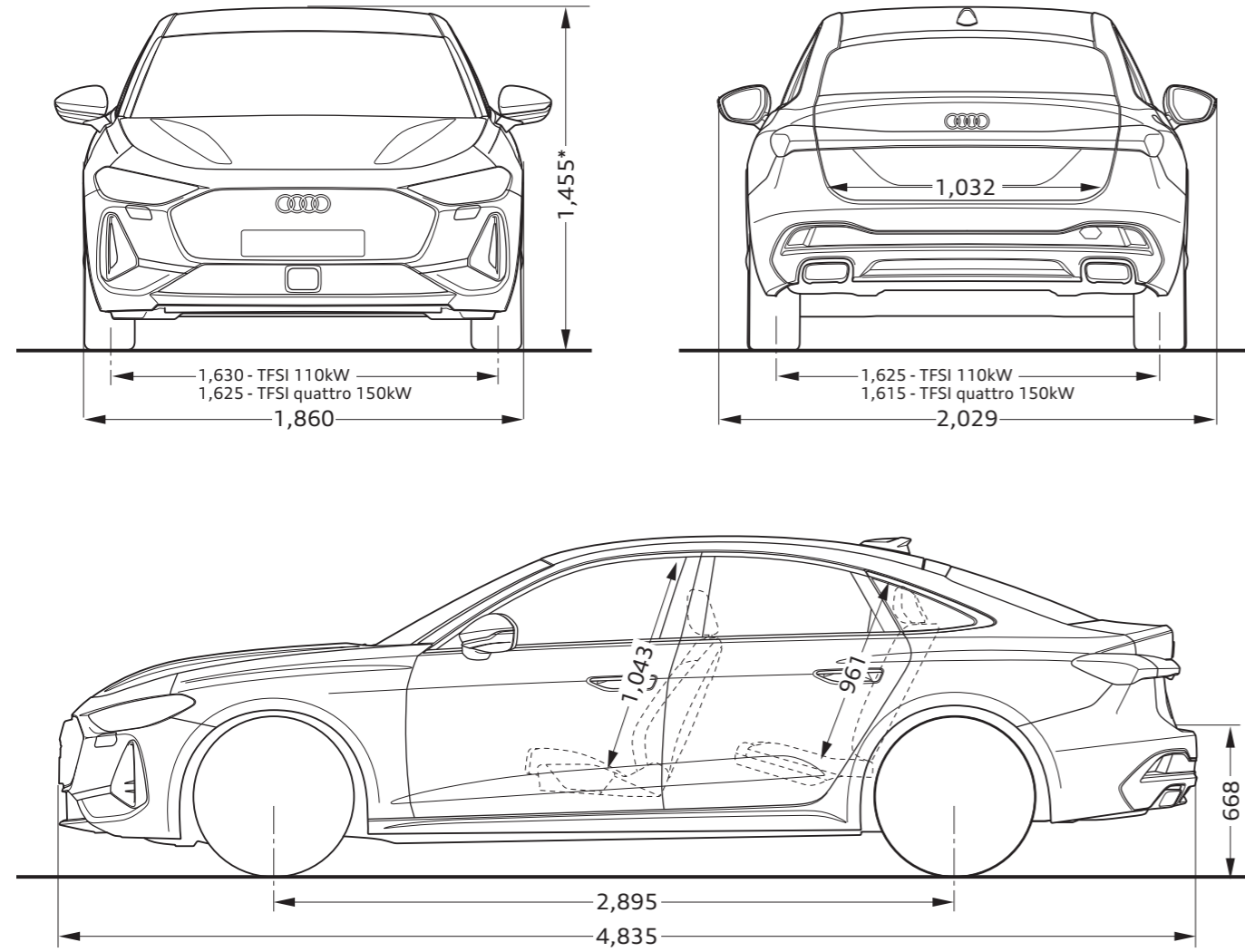
Specifications

		Audi A5 TFSI 110kW	Audi A5 TFSI quattro 150kW
エンジン	エンジン型式	DWZ	DWZ
	総排気量 (cc)	1,984	1,984
	エンジン種類	直列4気筒DOHC インタークーラー付 ターボチャージャー (1気筒=4バルブ)	直列4気筒DOHC インタークーラー付 ターボチャージャー (1気筒=4バルブ)
	ボア×ストローク (mm)	82.5×92.8	82.5×92.8
	圧縮比	12.5	12.5
	燃料供給装置	電子式	電子式
	最高出力 (kW(PS)/rpm)	110(150)/3,900-6,000	150(204)/4,300-6,000
	最大トルク (Nm(kgm)/rpm)	280(28.6)/1,400-3,600	340(34.7)/2,000-4,000
	燃料タンク容量 (ℓ)	60	60
	使用燃料	無鉛プレミアム	無鉛プレミアム
	諸装置	トランスミッション	7速Sトロニック トランスミッション
ギヤ比 1速		3.187	3.187
2速		2.190	2.190
3速		1.517	1.517
4速		1.057	1.057
5速		0.738	0.738
6速		0.557	0.557
7速		0.432	0.432
後退		2.750	2.750
減速比 前軸		4.410	4.410
後軸		-	4.400
サスペンション フロント		5リンク式マルチリンク	5リンク式マルチリンク
リア		5リンク式マルチリンク	5リンク式マルチリンク
ステアリング		ラック・ピニオン式	ラック・ピニオン式
ブレーキ フロント		ディスク	ディスク
リア	ディスク	ディスク	
タイヤ	205/60R17	225/55R17	

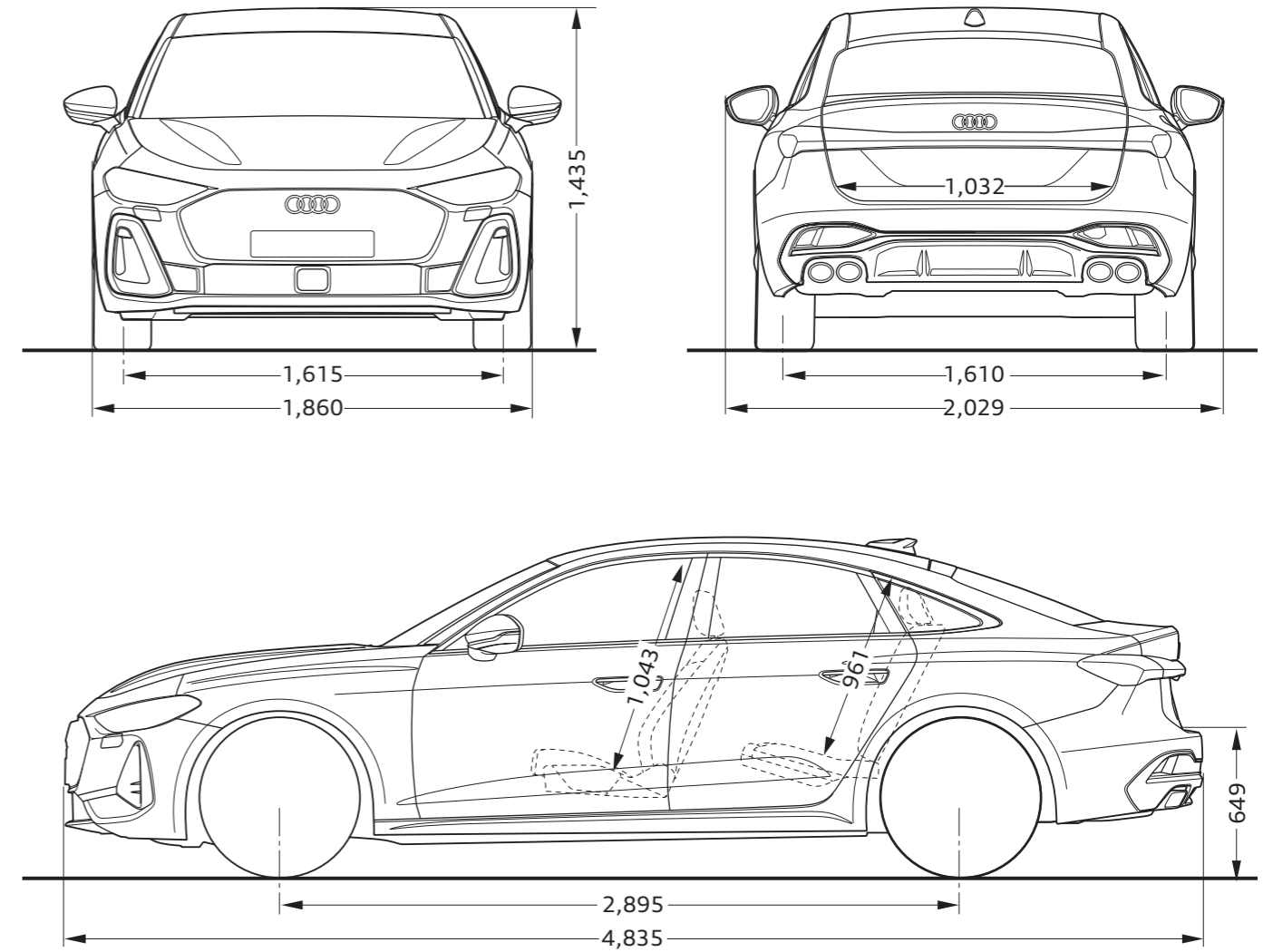
Audi A5 Avant TFSI 110kW	Audi A5 Avant TFSI quattro 150kW	Audi S5	Audi S5 Avant
DWZ	DWZ	DWV-4451-ECR	DWV-4451-ECR
1,984	1,984	2,994	2,994
直列4気筒DOHC インタークーラー付 ターボチャージャー (1気筒=4バルブ)	直列4気筒DOHC インタークーラー付 ターボチャージャー (1気筒=4バルブ)	V型6気筒DOHC インタークーラー付 ターボチャージャー (1気筒=4バルブ)	V型6気筒DOHC インタークーラー付 ターボチャージャー (1気筒=4バルブ)
82.5×92.8	82.5×92.8	84.5×89.0	84.5×89.0
12.5	12.5	12.0	12.0
電子式	電子式	電子式	電子式
110(150)/3,900-6,000	150(204)/4,300-6,000	270(367)/5,500-6,300	270(367)/5,500-6,300
280(28.6)/1,400-3,600	340(34.7)/2,000-4,000	550(56.1)/1,700-4,000	550(56.1)/1,700-4,000
60	60	60	60
無鉛プレミアム	無鉛プレミアム	無鉛プレミアム	無鉛プレミアム
7速Sトロニック トランスミッション	7速Sトロニック トランスミッション	7速Sトロニック トランスミッション	7速Sトロニック トランスミッション
3.187	3.187	3.187	3.187
2.190	2.190	2.190	2.190
1.517	1.517	1.517	1.517
1.057	1.057	1.057	1.057
0.738	0.738	0.738	0.738
0.557	0.557	0.557	0.557
0.432	0.432	0.432	0.432
2.750	2.750	2.750	2.750
4.410	4.410	4.410	4.410
-	4.400	4.400	4.400
5リンク式マルチリンク	5リンク式マルチリンク	5リンク式マルチリンク	5リンク式マルチリンク
5リンク式マルチリンク	5リンク式マルチリンク	5リンク式マルチリンク	5リンク式マルチリンク
ラック・ピニオン式	ラック・ピニオン式	ラック・ピニオン式	ラック・ピニオン式
ディスク	ディスク	ディスク	ディスク
ディスク	ディスク	ディスク	ディスク
205/60R17	225/55R17	245/40R19	245/40R19

Dimensions

Audi A5

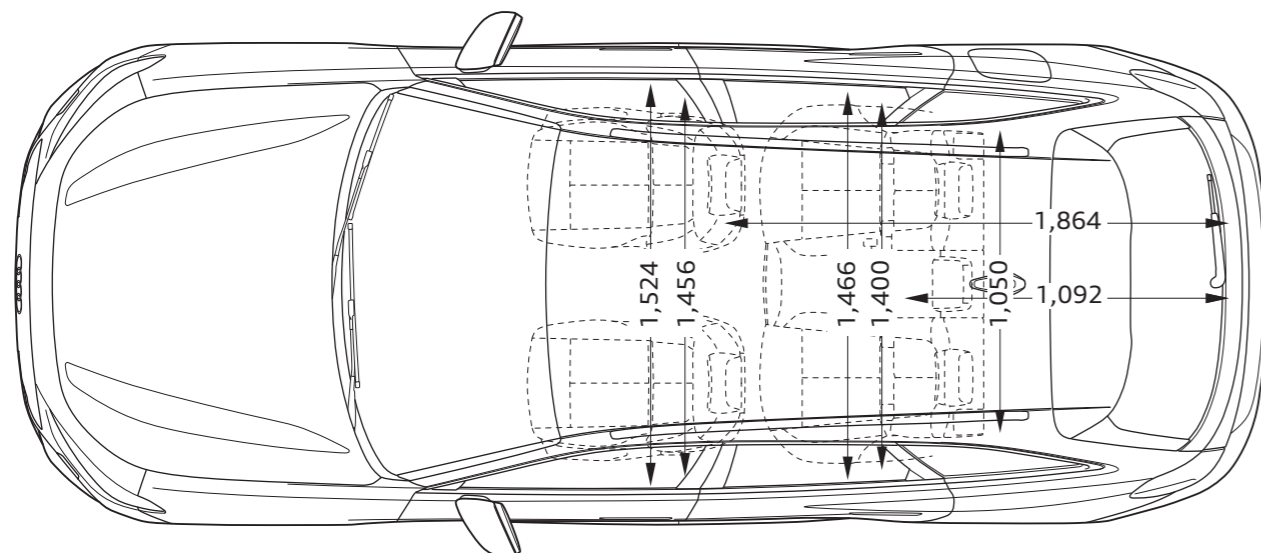
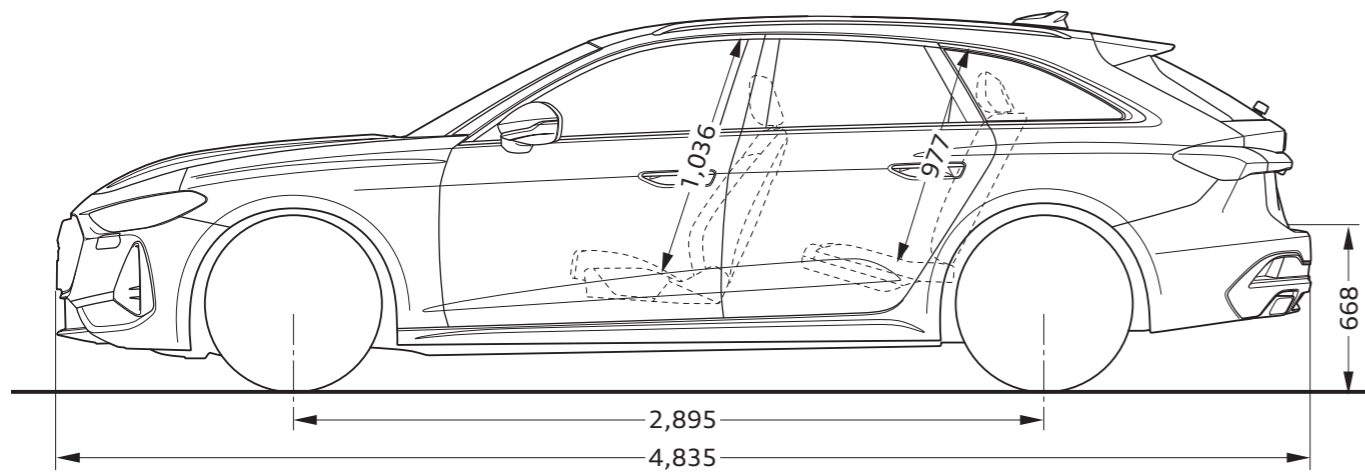
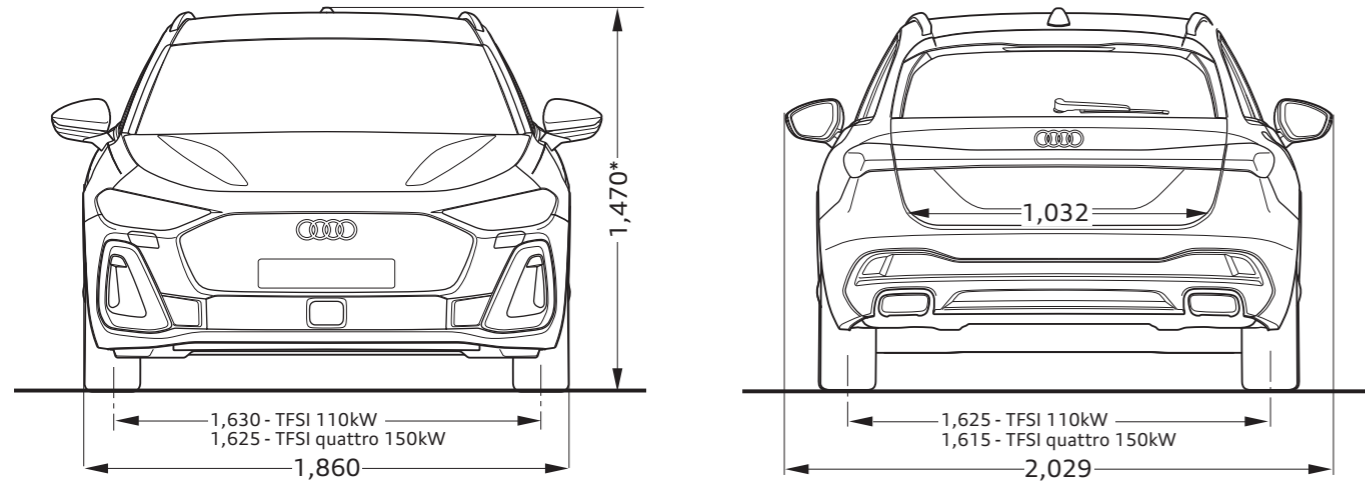


Audi S5

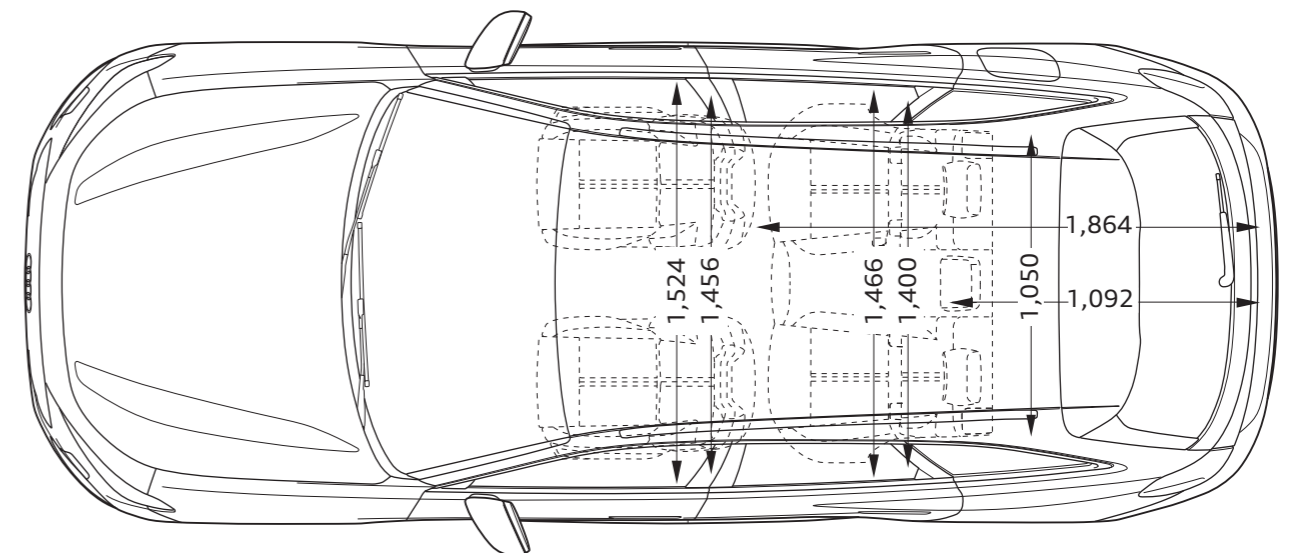
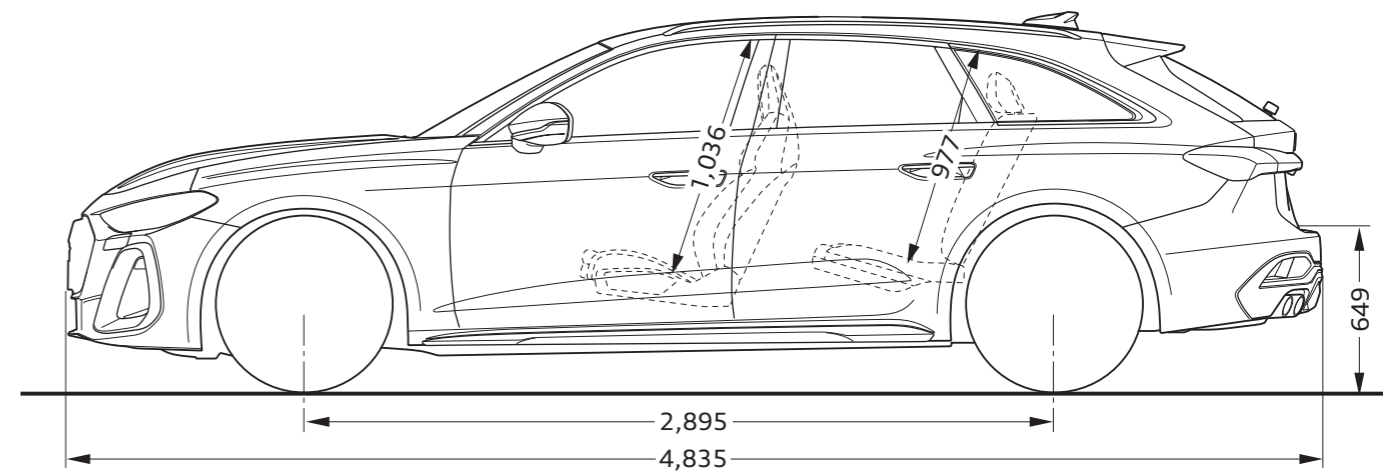
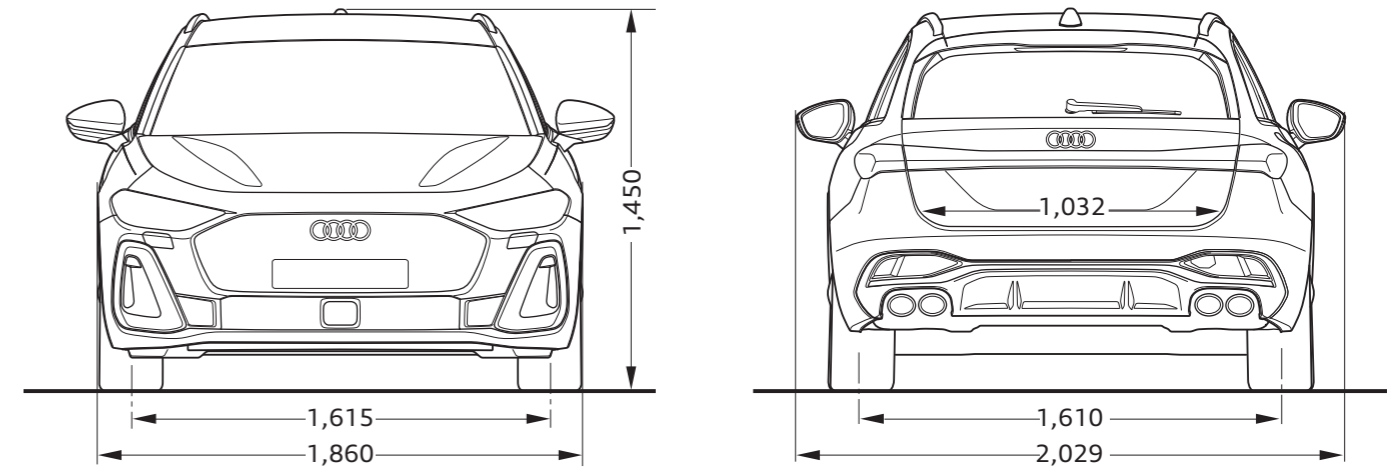


Dimensions

Audi A5 Avant



Audi S5 Avant



Audi Motorsport History

電気自動車によるレース、Formula E 参戦を経て、
電動駆動コンセプトAudi RS Q e-tronでダカールラリーに参戦。
自動車メーカーとして初めて、モータースポーツの世界で
最も過酷なレースに電動ドライブのプロトタイプで挑戦。
創生期から続く革新的なテクノロジーを生み出す挑戦の歴史。
モータースポーツによる技術の実験室は新たなステージへ。



Audi RS Q e-tron



1899

アウグスト・ホルヒが自らの名を冠した自動車メーカー「Horch」を設立。



1909

挑戦への強い願望から、ホルヒは新会社「Audi」を設立。1914年にはヒルクライムイベントで勝利を手にする。



1933

エアロダイナミクスの重要性を意識し、世界で初めての風洞実験を実施。



1934

16気筒エンジンを積むレーシングカー「アウトウニオン タイプA」でグランプリに参戦。



1937

アウトウニオンは54のレースに出場し、32の完全優勝と15の世界記録を達成した。



1937

アウトウニオン・ストリームレーナーが、初めて400km/hの壁を破る。



1981

Audi quattroによりWRCに参戦。第2戦のスウェーデンで早くも勝利を収める。



1985

アメリカのバイクス・ピーク・ヒルクライムで女性ドライバーのミシェル・ムートンが優勝。



1990

ドイツDTMでハンス・ヨアヒム・シュトックがドライバーズ・タイトルを獲得する。



2000

世界で最も過酷なレースとして知られるルマン24時間でAudi R8が初勝利を収める。



2006

ルマン24時間でAudi R10がディーゼルエンジン搭載マシンとして初優勝を遂げる。



2009

Audi R8 LMSにより、ニュルブルクリンク24時間耐久レースに挑戦。



2014

第82回ルマン24時間耐久レースにて13度目の優勝。5連覇を達成。



2018

100%電気自動車によるFormula Eに本格参戦し、初年度チーム優勝。



2022

電動駆動コンセプトAudi RS Q e-tronで、過酷なダカールラリーに挑戦。初参戦で4回のステージ優勝を達成。

注意事項

■ Audiは全モデルで、字光式ナンバープレートには対応しておりません。



Audi サービスプログラム

安心して快適なカーライフを送っていただくために、1人でも多くのオーナー様にご満足いただけるサービスを目指しています。Audi 正規ディーラーだからこそできる確かな技術によって、極め細やかなアフターサービスを提供いたします。



Audi 純正アクセサリ

Audiのために開発された“Audi 純正アクセサリ”。そのこだわりはAudiのクルマ作りへの思いと何ら変わりありません。あなたのAudiをもっと个性的に、Audi 純正アクセサリがより快適なカーライフを提案します。



Audi 公式オンラインショップ

より个性的なカーライフを提案する“Audi 純正アクセサリ”、日常でAudiブランドを体感できる“Audi collection”をご購入いただける公式オンラインショップです。个性的で充実したAudiのカーライフをお楽しみください。

アウディ ジャパン フォルクスワーゲン グループ ジャパン 株式会社

東京都品川区北品川 4-7-35 御殿山トラストタワー 18 階 〒140-0001

Free dial 0120-598106 AM 9:00 - PM 6:00(第3本場定休) For info www.audi.co.jp

〔生産について〕●ご注文受付時期、生産の都合上、ご注文をいただいてから納期までに5ヶ月以上かかる場合があります。●ドイツ側での生産の都合上、受付に制限が発生する場合があります。
●ご注文をいただいた時期により、お客様に納車される前に仕様変更、年式変更、特別仕様車等がご案内される場合があります。●詳しくはAudi 正規ディーラー(e-tronの場合はe-tronディーラー)へお問い合わせください。
〔オプション装備について〕●生産の都合上、受注生産となる場合があります。
〔掲載内容について〕●本カタログに掲載している写真は日本で販売される車両とは仕様が異なる場合があります。●本仕様・装備・諸元は予告なく変更される場合があります。本カタログの内容及びメーカー希望小売価格、オプション価格は2025年3月現在のものです。

表示の価格はメーカー希望小売価格(消費税込み)で参考価格です。販売価格はAudi 正規ディーラーが独自に定めていますのでお問い合わせください。