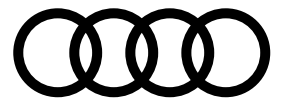


## Data Information

**A1** Audi A1 Sportback



## Specifications 主要諸元

		A1 Sportback 25 TFSI	A1 Sportback 25 TFSI advanced	A1 Sportback 25 TFSI S line
型式		3BA-GBDKL	3BA-GBDKL	3BA-GBDKL
ステアリング位置		右	右	右
生産工場		マルトレル	マルトレル	マルトレル
寸法・重量	全長(mm)	4,040	4,040	4,045
	全幅(mm)	1,740	1,740	1,740
	全高(mm)	1,435	1,435	1,435
	ホイールベース(mm)	2,560	2,560	2,560
	トレッド : フロント(mm)	1,530	1,525	1,510
	: リヤ(mm)	1,510	1,500	1,490
	最低地上高(mm) (社内参考値)	165	165	165
車輻重量(kg)	1,170	1,170	1,180	
トランク容量(リッター)VDA値		335	335	335
乗車定員(名)		5	5	5
駆動方式		FWD	FWD	FWD
性能	最小回転半径(m)	5.1	5.1	5.1
	燃料消費率JC08モード(km/ℓ)*1	16.3	16.3	16.3
	燃料消費率WLTCモード(km/ℓ)*1	15.2	15.2	15.2
	市街地モード(km/ℓ)*1	11.9	11.9	11.9
	郊外モード(km/ℓ)*1	15.4	15.4	15.4
	高速道路モード(km/ℓ)*1	17.2	17.2	17.2
	2020年度燃費基準達成レベル	—	—	—
	燃費向上対策	筒内直接噴射 電子スロットルバルブコントロール 可変バルブタイミング  電動パワーステアリング アイドリングストップ装置 電子制御7速Sトロニックトランスミッション	筒内直接噴射 電子スロットルバルブコントロール 可変バルブタイミング  電動パワーステアリング アイドリングストップ装置 電子制御7速Sトロニックトランスミッション	筒内直接噴射 電子スロットルバルブコントロール 可変バルブタイミング  電動パワーステアリング アイドリングストップ装置 電子制御7速Sトロニックトランスミッション
	冷媒の種類(GWP値)／使用量	R-1234yf(1 *2)／430	R-1234yf(1 *2)／430	R-1234yf(1 *2)／430

## Specifications 主要諸元

		A1 Sportback 25 TFSI	A1 Sportback 25 TFSI advanced	A1 Sportback 25 TFSI S line
エンジン	エンジン型式	DKL	DKL	DKL
	総排気量(cc)	999	999	999
	エンジン種類	直列3気筒DOHCインタークーラー付ターボ (1気筒=4バルブ)	直列3気筒DOHCインタークーラー付ターボ (1気筒=4バルブ)	直列3気筒DOHCインタークーラー付ターボ (1気筒=4バルブ)
	ボア×ストローク(mm)	74.5×76.4	74.5×76.4	74.5×76.4
	圧縮比	10.3	10.3	10.3
	燃料供給装置	電子式	電子式	電子式
	最高出力(kW(PS)/rpm)	70(95)/5,000-5,500	70(95)/5,000-5,500	70(95)/5,000-5,500
	最大トルク(Nm(kg <sub>m</sub> )/rpm)	175(17.8)/2,000-3,500	175(17.8)/2,000-3,500	175(17.8)/2,000-3,500
	燃料タンク容量(リッター)	40	40	40
使用燃料	無鉛プレミアム	無鉛プレミアム	無鉛プレミアム	
諸装置	トランスミッション	電子制御7速 Sトロニックトランスミッション	電子制御7速 Sトロニックトランスミッション	電子制御7速 Sトロニックトランスミッション
	1速	3.764	3.764	3.764
	2速	2.272	2.272	2.272
	3速	1.531	1.531	1.531
	4速	1.121	1.121	1.121
	5速	1.176	1.176	1.176
	6速	0.951	0.951	0.951
	7速	0.795	0.795	0.795
	後退	4.169	4.169	4.169
	減速比	1速～4速：4.437 5速～7速：3.227 後退：4.176	1速～4速：4.437 5速～7速：3.227 後退：4.176	1速～4速：4.437 5速～7速：3.227 後退：4.176
	サスペンション：フロント ：リヤ	マクファーソンストラット式 トレーリングアーム式	マクファーソンストラット式 トレーリングアーム式	マクファーソンストラット式 トレーリングアーム式
	ステアリング	ラック・ピニオン式	ラック・ピニオン式	ラック・ピニオン式
	ブレーキ：フロント ：リヤ	ディスク ドラム	ディスク ドラム	ディスク ドラム
	タイヤ	185/65R15	195/55R16	215/45R17

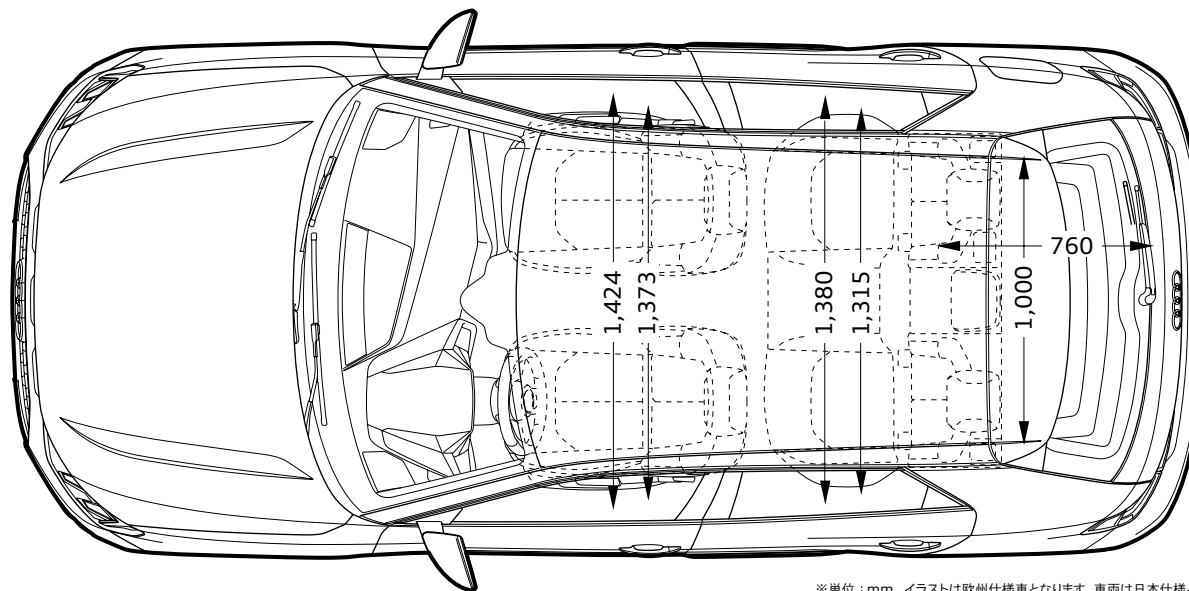
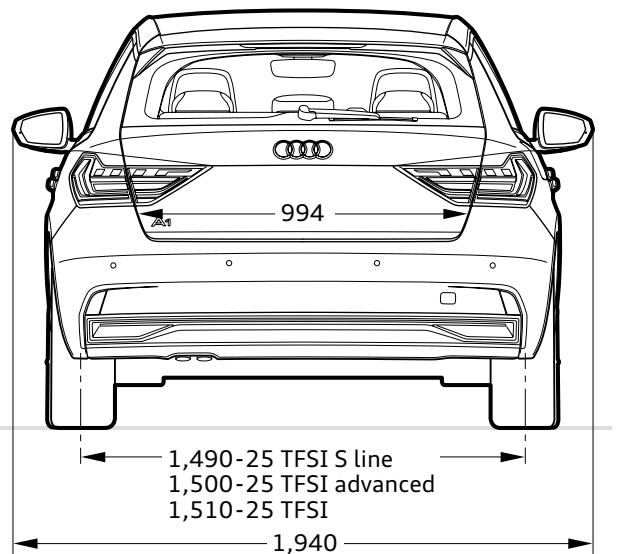
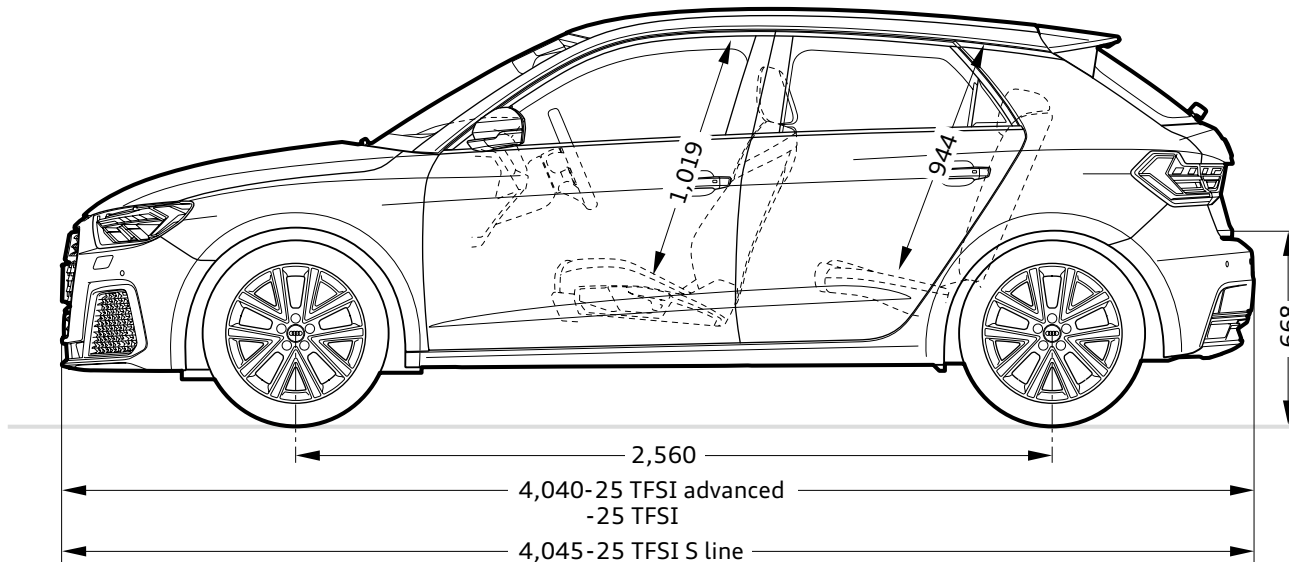
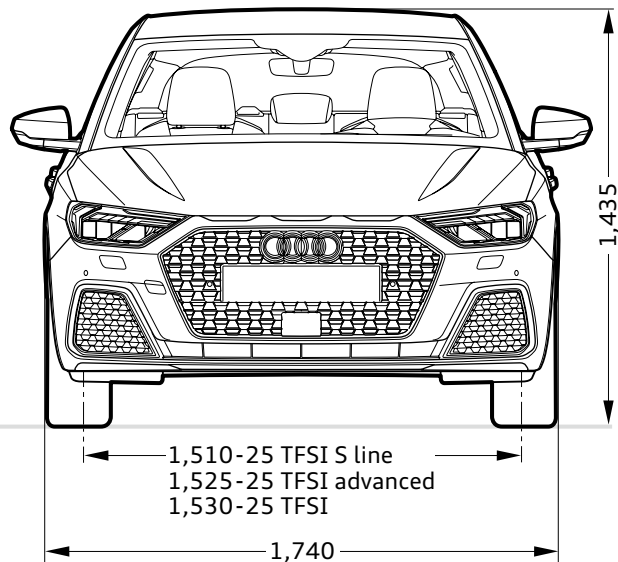
\*1 燃料消費率は国土交通省審査値。定められた試験条件のもとでの値です。実際の走行時には、使用環境(気象、渋滞等)や運転方法(急発進、エアコン使用等)に応じて燃料消費率は異なります。

WLTC モード：市街地、郊外、高速道路の各走行モードを平均的な使用時間配分で構成した国際的な走行モード。市街地モード：信号や渋滞等の影響を受ける比較的低速な走行を想定。

郊外モード：信号や渋滞等の影響をあまり受けない走行を想定。高速道路モード：高速道路等での走行を想定。

\*2 アウディジャパン / フォルクスワーゲン グループ ジャパン 株式会社は2023年までに、エアコンで使用するフロン冷媒の目標GWP\*値150以下(国内向け年間出荷台数の加重平均値)の達成を目指しています。\*GWP(Global Warming Potential地球温暖化係数)

# Audi A1 Sportback



※単位：mm イラストは欧州仕様車となります。車両は日本仕様とは異なります。

# Equipment 主要装備

●標準装備 ○オプション

		A1 Sportback 25 TFSI	A1 Sportback 25 TFSI advanced	A1 Sportback 25 TFSI S line	
		GBAASG	GBABSG	GBACSG	
エクステリア	ヘッドライト	ハロゲンヘッドライト	●	—	
		LEDヘッドライト	○	●	
	ヘッドライトコントロール	ヘッドライトレンジコントロール(手動)	●	—	—
		自動ヘッドライトレンジコントロール	○	●	●
	ヘッドライトアクティベーション	デイトタイムランニングライト	●	●	●
	テールライト	リヤコンビネーションライト	●	—	—
		LEDリヤコンビネーションライト ダイナミックターンインディケーター	○	●	●
	リヤフォグライト	リヤフォグライト	●	●	●
	スペシャルエクステリアパーツ	エクステリアミラーハウジング ボディカラー	●	●	●
	ウインドウモールディング	ブラックウインドウモールディング	●	●	●
	エクステリアミラー	エクステリアミラー 電動格納機能 ヒーター	●	●	●
	リヤウインドウワイパー/ウォッシャーシステム	ワイパー(リヤ)	●	●	●
	ホイール	アルミホイール 5アームスタイル 6J×15	●	—	—
		アルミホイール 10スポークターピンススタイル 6.5J×16	—	●	—
		アルミホイール 5ダブルスポークデザイン コントラストグレー パートリーポリッシュ 7.5J×17 (Audi Sport)	—	—	●
	タイヤ	185/65R15	●	—	—
195/55R16		—	●	—	
215/45R17		—	—	●	
スペアホイール/ブレークダウンセット	タイヤリペアキット	●	●	●	

			A1 Sportback 25 TFSI	A1 Sportback 25 TFSI advanced	A1 Sportback 25 TFSI S line
			GBAASG	GBABSG	GBACSG
インテリア	フロントシート	スタンダードシート	●	●	—
		スポーツシート(フロント)	—	—	●
シート素材	デルタクロス デビュークロス ノヴムクロス	デルタクロス	●	—	—
		デビュークロス	—	●	—
		ノヴムクロス	—	—	●
フロントシート調整機能	手動高さ調整機能(フロント)	●	●	●	
ランバーサポート	ランバーサポート	—	—	●	
リヤシート	可倒式リヤシート	●	●	●	
シートベルトモニタリング	シートベルトモニタリング	●	●	●	
カラートリム	ブラックトリム	●	—	—	
	シルバークレー ダイアモンドペイントトリム	—	●	●	
クロームワークパッケージ	アルミニウムルックインテリア	—	●	●	
デコラティブパネル	デコラティブパネル ブラック	●	—	—	
	デコラティブパネル ファインペイントフィニッシュ スレートグレー	—	●	●	
ドアシルプレート	ドアシルトリム アルミニウム	—	●	—	
	ドアシルトリム S line	—	—	●	
ステアリングホイール	ステアリングホイール 3スポーク マルチファンクションベシック	●	—	—	
	ステアリングホイール 3スポーク レザー マルチファンクション	○	●	●	
テレマティクス	ハンズフリー (Bluetooth)	●	●	●	
マルチファンクションディスプレイ/ トリップコンピューター	デジタルインストルメントクラスター	●	●	●	
エレクトリックインターフェース	オーディオミュージックインターフェース	●	●	●	
スピーカーシステム	6スピーカー	●	●	●	
ヘッドライニング	標準ヘッドライニング	●	●	●	

# Equipment 主要装備

●標準装備 ○オプション

			A1 Sportback 25 TFSI	A1 Sportback 25 TFSI advanced	A1 Sportback 25 TFSI S line
			GBAASG	GBABSG	GBACSG
インテリア	ヒーティング/エアコンディショニングシステム	マニュアルエアコンディショナー	●	●	●
	ルームミラー	ルームミラー 防眩(手動)	●	●	●
	インテリアライティング	標準インテリアライト	●	●	●
	センターアームレスト	センターアームレスト(フロント)	●	●	●
エンジン/シャシー/ サスペンション関連	サスペンションバージョン	標準サスペンション	●	●	—
		スポーツサスペンション	—	—	●
	ツールキット	ツールキット	●	●	●
	スタートストップシステム/エナジーリカバリー	スタートストップシステム	●	●	●
セーフティ/ セキュリティ	フロントアシスト	アウディプレセンスフロント	●	●	●
	エアバッグ(フロント)	助手席エアバッグ解除システム	●	●	●
	サイドエアバッグ	サイドエアバッグ(フロント)/カーテンエアバッグ	●	●	●
	盗難防止装置	イモビライザー	●	●	●
	ハンドブレーキ	ハンドブレーキ	●	—	—
		レザーハンドブレーキ	○	●	●
	レイン/ライトセンサー	レイン/ライトセンサー	●	●	●
ドア/トランク ロックシステム	リモートコントロールキー	●	●	●	

## Models モデル

モデル	モデルコード	メーカー希望小売価格	消費税抜きメーカー希望小売価格	リサイクル料金*
<b>A1 Sportback 25 TFSI</b>	GBAASG	<b>¥3,040,000</b>	<b>¥2,763,636</b>	<b>¥11,240</b>
<b>A1 Sportback 25 TFSI advanced</b>	GBABSG	<b>¥3,360,000</b>	<b>¥3,054,545</b>	<b>¥11,240</b>
<b>A1 Sportback 25 TFSI S line</b>	GBACSG	<b>¥3,660,000</b>	<b>¥3,327,273</b>	<b>¥11,240</b>

\* 預託時に別途、国の認可を受けた情報管理料金と資金管理料金が必要となります。



カラー	エクステリア コード	A1 Sportback 25 TFSI	A1 Sportback 25 TFSI advanced	A1 Sportback 25 TFSI S line	オプション価格	消費税抜きオプション価格
		GBAASG	GBABSG	GBACSG		
コルティナホワイト	B4B4	○	○	○	¥0	¥0
ミトスブラック M	0E0E	○	○	○	¥60,000	¥54,545
ナバーラブルーM	2D2D	○	○	○	¥60,000	¥54,545
グレイシアホワイト M	2Y2Y	○	○	○	¥60,000	¥54,545
マンハタングレー M	H1H1	○	○	—	¥60,000	¥54,545
プログレッシブレッド M	B1B1	○	○	○	¥60,000	¥54,545
クロノスグレー M	Z7Z7	—	—	○	¥60,000	¥54,545

Optional Equipment オプション

○オプション

オプション	キー オーダー コード	補助 オーダー コード	A1 Sportback 25 TFSI	A1 Sportback 25 TFSI advanced	A1 Sportback 25 TFSI S line	オプション価格	消費税抜きオプション価格
			GBAASG	GBABSG	GBACSG		
コントラストルーフ	6H4	—	○	○	○	<b>¥70,000</b>	<b>¥63,636</b>
ナビゲーションパッケージ[25 TFSI Baseはコンビニ エンス&アシスタンスパッケージ選択必須] ・MMI ナビゲーションシステム ・バーチャルコックピット	WB9	PNA/ EL5/ IT3	○	○	○	<b>¥310,000</b>	<b>¥281,818</b>
コンビニエンス&アシスタンスパッケージ ・LEDヘッドライト ・LEDリヤコンビネーションライト ダイナミックターンインディケーター ・自動ヘッドライトレンジコントロール ・アドバンストキー ・オーディオパーキングシステム ・リヤビューカメラ ・デラックスオートマチックエアコンディショナー ・シートヒーター(フロント) ・ステアリングホイール 3スポークレザー マルチファンクション ・レザーハンドブレーキ ・アダプティブクルーズアシスト ・オーディオアシスト ・ハイビームアシスト ・オーディオレセンスベーシック ・ルームミラー 自動防眩	W1H	PCG/ 1XW/ PX2	○	—	—	<b>¥490,000</b>	<b>¥445,455</b>
コンビニエンス&アシスタンスパッケージ ・アドバンストキー ・オーディオパーキングシステム ・リヤビューカメラ ・デラックスオートマチックエアコンディショナー ・シートヒーター(フロント) ・アダプティブクルーズアシスト ・オーディオアシスト ・ハイビームアシスト ・オーディオレセンスベーシック ・ルームミラー 自動防眩	W1I	PCG	—	○	○	<b>¥340,000</b>	<b>¥309,091</b>

## Optional Equipment オプション

○オプション

オプション	キー オーダー コード	補助 オーダー コード	A1 Sportback 25 TFSI	A1 Sportback 25 TFSI advanced	A1 Sportback 25 TFSI S line	オプション価格	消費税抜きオプション価格
			GBAASG	GBABSG	GBACSG		
S line インテリアプラスパッケージ ・ヘッドライニング ブラック ・ストラクチャーグレー クォーツペイントトリム ・デコラティブパネル ダイヤモンドペイント フィニッシュ シルバーグレー ・ステンレススチールフットペダル ・クロス/アーティフィシャルレザー シートS lineロゴ ・ステアリングホイール3スポークレザー マルチファンクション パドルシフト ・インテリアライティングパッケージ	WQG	N7V/ QQ1/ 1XX	—	—	○	<b>¥60,000</b>	<b>¥54,545</b>
スマートフォンインターフェース/ ワイヤレスチャージング	UI2	9ZV	○	○	○	<b>¥120,000</b>	<b>¥109,091</b>

## Special Optional Equipment スペシャルオプション(受注生産)

○オプション

スペシャルオプション(受注生産)	キー オーダー コード	補助 オーダー コード	A1 Sportback 25 TFSI	A1 Sportback 25 TFSI advanced	A1 Sportback 25 TFSI S line	オプション価格	消費税抜きオプション価格
			GBAASG	GBABSG	GBACSG		
TVチューナー[ナビゲーションパッケージ選択必須]	QV1	—	○	○	○	<b>¥150,000</b>	<b>¥136,364</b>

## Combination Menu

○ 組合せ可 - 設定無し

					ボディカラー	コルティナホワイト	ミストブラックM	グレイシアホワイトM	グレイシアホワイトM/ ミストブラックM	ナバーラブルー-M	ナバーラブルーM/ ミストブラックM	マンハッタングレー-M
					エクステリア コード	B4B4	0E0E	2Y2Y	2Y0E	2D2D	2D0E	H1H1
モデル名	モデルコード	シート形状	シート生地	インテリアコード								
A1 Sportback 25 TFSI	GBAASG	スタンダードシート	デルタクロス	YM	○	○	○	○	○	○	○	○
A1 Sportback 25TFSI advanced	GBABSG	スタンダードシート	テビュークロス	KR	○	○	○	○	○	○	○	○
A1 Sportback 25 TFSI S line	GBACSG	スポーツシート (フロント)	ノヴムクロス	ZV	○	○	○	○	○	○	○	-
			クロス/ アーティフィシャルレザー	TV	○	○	○	○	○	○	○	-

					ボディカラー	プログレッシブレッドM	プログレッシブレッドM/ ミストブラックM	クロノスグレー-M	クロノスグレー-M/ ミストブラックM
					エクステリア コード	B1B1	B10E	Z7Z7	Z70E
モデル名	モデルコード	シート形状	シート生地	インテリアコード					
A1 Sportback 25 TFSI	GBAASG	スタンダードシート	デルタクロス	YM	○	○	-	-	
A1 Sportback 25TFSI advanced	GBABSG	スタンダードシート	テビュークロス	KR	○	○	-	-	
A1 Sportback 25 TFSI S line	GBACSG	スポーツシート (フロント)	ノヴムクロス	ZV	○	○	○	○	
			クロス/ アーティフィシャルレザー	TV	○	○	○	○	

## Combination Menu

エクステリアコード	カラー
B4B4	コルティナホワイト
0E0E	ミトスブラックM
2Y2Y	グレイシアホワイトM
2Y0E	グレイシアホワイトM / ミトスブラックM
2D2D	ナバーラブルーM
2D0E	ナバーラブルーM / ミトスブラックM
H1H1	マンハッタングレーM
B1B1	プログレッシブレッドM
B10E	プログレッシブレッドM / ミトスブラックM
Z7Z7	クロノスグレーM
Z70E	クロノスグレーM / ミトスブラックM

M : メタリック

インテリアコード	シート・ドアトリム	ダッシュボード上部・下部	カーペット	天井
KR	ブラック(スチールグレーステッチ)	ブラック - ブラック	ブラック	チタニウムグレー
TV	ブラック(ファインシルバーステッチ)	ブラック - ブラック	ブラック	ブラック
YM	ブラック	ブラック - ブラック	ブラック	チタニウムグレー
ZV	グラナイトグレー(スチールグレーステッチ)-ブラック	ブラック - ブラック	ブラック	チタニウムグレー

**Combination Menu** \*エクステリアとコントラストルーフのカラーコンビネーションは以下の表より選択して下さい。

○ 組合せ可 - 設定無し

		エクステリアカラー	コルティナホワイト	ミトスブラックM	グレイシアホワイトM	ナバーラブルー-M	マンハッタングレーM	プログレッシブレッドM
モデル名	ルーフカラー	コード	B4	0E	2Y	2D	H1	B1
A1 Sportback 25 TFSI A1 Sportback 25 TFSI advanced	コルティナホワイト	B4	○	-	-	-	-	-
	ミトスブラック M	0E	-	○	○	○	-	○
	グレイシアホワイト M	2Y	-	-	○	-	-	-
	ナバーラブルー-M	2D	-	-	-	○	-	-
	マンハッタングレー M	H1	-	-	-	-	○	-
	プログレッシブレッドM	B1	-	-	-	-	-	○

**Combination Menu** \*エクステリアとコントラストルーフのカラーコンビネーションは以下の表より選択して下さい。

○ 組合せ可 - 設定無し

		エクステリアカラー	コルティナホワイト	ミトスブラックM	グレイシアホワイトM	ナバーラブルーM	プログレッシブレッドM	クロノスグレーM
モデル名	ルーフカラー	コード	B4	0E	2Y	2D	B1	Z7
A1 Sportback 25 TFSI S line	コルティナホワイト	B4	○	-	-	-	-	-
	ミトスブラック M	0E	-	○	○	○	○	○
	グレイシアホワイト M	2Y	-	-	○	-	-	-
	ナバーラブルーM	2D	-	-	-	○	-	-
	プログレッシブレッド M	B1	-	-	-	-	○	-
	クロノスグレー M	Z7	-	-	-	-	-	○

## 注意事項

■ Audiは全モデルで、字光式ナンバープレートには対応しておりません。

**アウディ ジャパン**    **フォルクスワーゲン グループ ジャパン 株式会社**

東京都品川区北品川 4-7-35 御殿山トラストタワー 18階 〒140-0001

**Free dial** ▶ **0120-598106** AM 9:00 - PM 7:00    **For info** ▶ **www.audi.co.jp**

(生産について) ●ご注文受付時期、生産の都合上、ご注文をいただいてから納期までに5ヶ月以上かかる場合があります。●ドイツ側での生産の都合上、受付に制限が発生する場合があります。

●ご注文をいただいた時期により、お客様に納車される前に仕様変更、年式変更、特別仕様車等がご案内される場合があります。●詳しくはAudi正規ディーラーへお問い合わせください。

(オプション装備について) ●生産の都合上、受注生産となる場合があります。

●本仕様・装備・諸元は予告なく変更される場合があります。このデータインフォメーションの内容及びメーカー希望小売価格、オプション価格は2024年4月現在のものです。

◎メーカー希望小売価格には、標準工具一式が含まれていますが、付属品価格、保険料、税金(消費税を除く)、登録に伴う諸費用は含まれておりません。◎リサイクル料金が別途必要となります。◎価格は予告なく変更される場合があります。

**表示の価格はメーカー希望小売価格(消費税込み)で参考価格です。販売価格はAudi正規ディーラーが独自に定めていますのでお問い合わせください。**