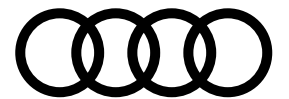


Data Information

Q2

Audi Q2
Audi SQ2



Specifications 主要諸元

		Q2 35 TDI advanced	Q2 35 TDI S line	Q2 35 TFSI advanced	Q2 35 TFSI S line	SQ2
型式		3DA-GADFG	3DA-GADFG	3BA-GADPC	3BA-GADPC	3BA-GADNFF
ステアリング位置		右	右	右	右	右
生産工場		インゴルシュタット	インゴルシュタット	インゴルシュタット	インゴルシュタット	インゴルシュタット
寸法・重量	全長(mm)	4,200	4,205	4,200	4,205	4,220
	全幅(mm)	1,795	1,795	1,795	1,795	1,800
	全高(mm)	1,530	1,520	1,530	1,520	1,525
	ホイールベース(mm)	2,595	2,595	2,595	2,595	2,595
	トレッド					
	:フロント(mm)	1,545	1,545	1,545	1,545	1,545
	:リヤ(mm)	1,540	1,540	1,540	1,540	1,540
最低地上高(mm)(社内参考値)	210	200	210	200	205	
車両重量(kg)	1,450*1	1,450*1	1,340*1	1,340*1	1,560	
トランク容量(リッター)VDA方式		405	405	405	405	355
乗車定員(名)		5	5	5	5	5
駆動方式		FWD	FWD	FWD	FWD	quattro(4WD)
性能	最小回転半径(m)	5.1	5.1	5.1	5.1	5.1
	燃料消費率JC08モード(km/ℓ)*2	18.9	18.9	17.0	17.0	11.8
	燃料消費率WLTCモード(km/ℓ)*2	17.8	17.8	15.8	15.8	11.6
	市街地モード(km/ℓ)*2	13.8	13.8	12.4	12.4	8.5
	郊外モード(km/ℓ)*2	17.7	17.7	16.1	16.1	11.9
	高速道路モード(km/ℓ)*2	20.3	20.3	17.7	17.7	13.5
	主要燃費向上対策	筒内直接燃料噴射 コモンレール式電子制御高圧噴射装置 水冷式インタークーラー付ターボ 電動パワーステアリング	筒内直接燃料噴射 コモンレール式電子制御高圧噴射装置 水冷式インタークーラー付ターボ 電動パワーステアリング	筒内直接燃料噴射 電子式スロットル 可変バルブタイミング 電動パワーステアリング 気筒休止	筒内直接燃料噴射 電子式スロットル 可変バルブタイミング 電動パワーステアリング 気筒休止	筒内直接燃料噴射 電子式スロットル 可変バルブタイミング 可変排気バルブリフトシステム 電動パワーステアリング
		7速Sトロニックトランスミッション アイドリングストップ装置	7速Sトロニックトランスミッション アイドリングストップ装置	7速Sトロニックトランスミッション アイドリングストップ装置	7速Sトロニックトランスミッション アイドリングストップ装置	7速Sトロニックトランスミッション アイドリングストップ装置
	冷媒の種類(GWP値)/使用量	R-1234yf(1 *3)/460	R-1234yf(1 *3)/460	R-1234yf(1 *3)/460	R-1234yf(1 *3)/460	R-1234yf(1 *3)/460

Specifications 主要諸元

		Q2 35 TDI advanced	Q2 35 TDI S line	Q2 35 TFSI advanced	Q2 35 TFSI S line	SQ2
エンジン	エンジン型式	DFG	DFG	DPC	DPC	DNF
	総排気量(cc)	1,968	1,968	1,497	1,497	1,984
	エンジン種類	直列4気筒DOHCインタークーラー付ターボ (1気筒=4バルブ)	直列4気筒DOHCインタークーラー付ターボ (1気筒=4バルブ)	直列4気筒DOHCインタークーラー付ターボ (1気筒=4バルブ)	直列4気筒DOHCインタークーラー付ターボ (1気筒=4バルブ)	直列4気筒DOHCインタークーラー付ターボ (1気筒=4バルブ)
	ボア×ストローク(mm)	81.0×95.5	81.0×95.5	74.5×85.9	74.5×85.9	82.5×92.8
	圧縮比	16.2	16.2	10.5	10.5	9.3
	燃料供給装置	電子式	電子式	電子式	電子式	電子式
	最高出力(kW(PS) / rpm)	110 (150) / 3,500-4,000	110 (150) / 3,500-4,000	110 (150) / 5,000-6,000	110 (150) / 5,000-6,000	221 (300) / 5,300-6,500
	最大トルク(Nm(kg _m) / rpm)	340 (34.7) / 1,750-3,000	340 (34.7) / 1,750-3,000	250 (25.5) / 1,500-3,500	250 (25.5) / 1,500-3,500	400 (40.8) / 2,000-5,200
	燃料タンク容量(リッター)	50	50	50	50	56
	使用燃料	軽油	軽油	無鉛プレミアム	無鉛プレミアム	無鉛プレミアム
諸装置	トランスミッション	7速Sトロニックトランスミッション	7速Sトロニックトランスミッション	7速Sトロニックトランスミッション	7速Sトロニックトランスミッション	7速Sトロニックトランスミッション
	1速	3.578	3.578	3.500	3.500	3.400
	2速	2.750	2.750	2.086	2.086	2.750
	3速	1.677	1.677	1.342	1.342	1.766
	4速	0.888	0.888	0.933	0.933	0.924
	5速	0.677	0.677	0.973	0.973	0.704
	6速	0.722	0.722	0.777	0.777	0.754
	7速	0.560	0.560	0.653	0.653	0.634
	後退	2.900	2.900	3.722	3.722	2.900
	減速比	1,4,5速 : 4.470 2,3,6,7速 : 3.304 後退 : 4.470	1,4,5速 : 4.470 2,3,6,7速 : 3.304 後退 : 4.470	1,2,3,4速 : 4.800 5,6,7速 : 3.428 後退 : 4.500	1,2,3,4速 : 4.800 5,6,7速 : 3.428 後退 : 4.500	1,4,5速 : 4.812 2,3,6,7速 : 3.666 後退 : 4.812
	サスペンション : フロント : リヤ	マクファーソンストラット式 トレーリングアーム式	マクファーソンストラット式 トレーリングアーム式	マクファーソンストラット式 トレーリングアーム式	マクファーソンストラット式 トレーリングアーム式	マクファーソンストラット式 ウィッシュボーン式
	ステアリング	ラック・ピニオン式	ラック・ピニオン式	ラック・ピニオン式	ラック・ピニオン式	ラック・ピニオン式
	タイヤ	215/55R17	215/55R17	215/55R17	215/55R17	235/45 R18
	ブレーキ : フロント : リヤ	ディスク ディスク	ディスク ディスク	ディスク ディスク	ディスク ディスク	ディスク ディスク

*1 バノラマサンルーフ装着車の場合+20kgとなります。

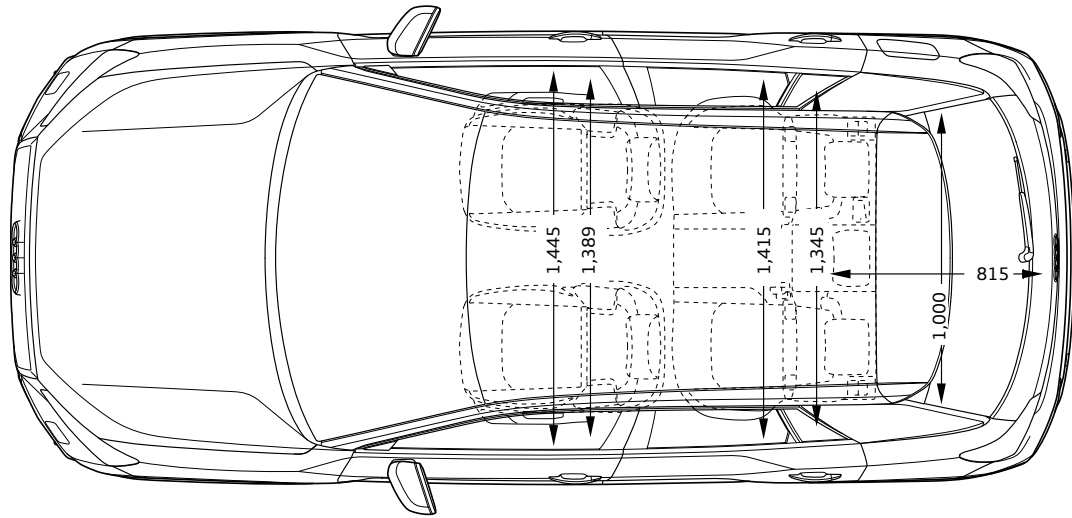
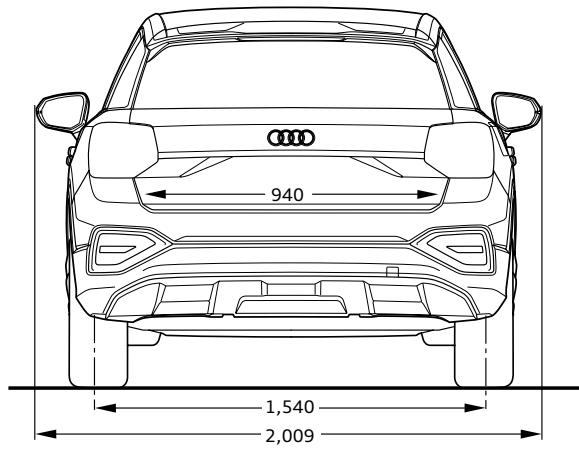
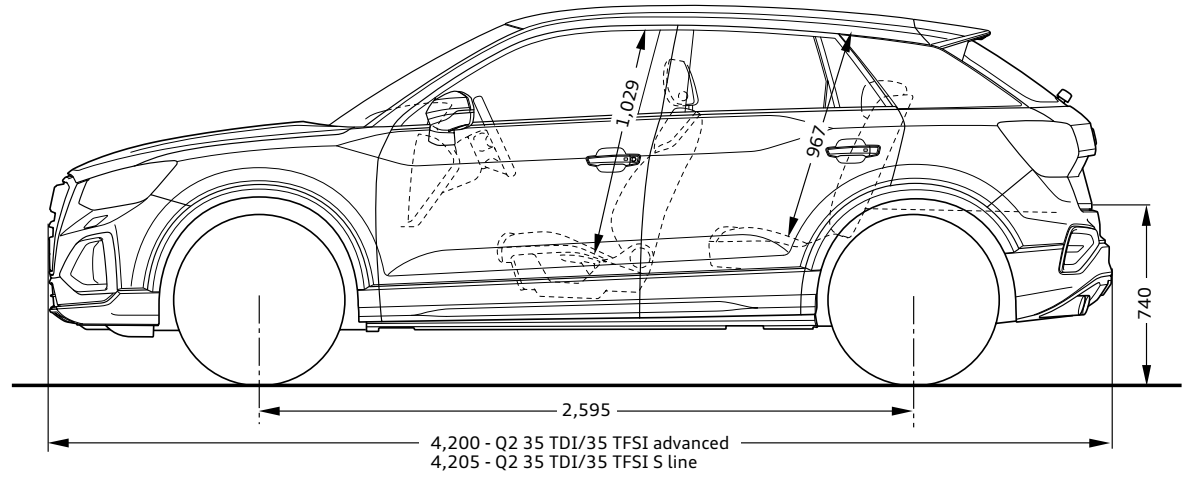
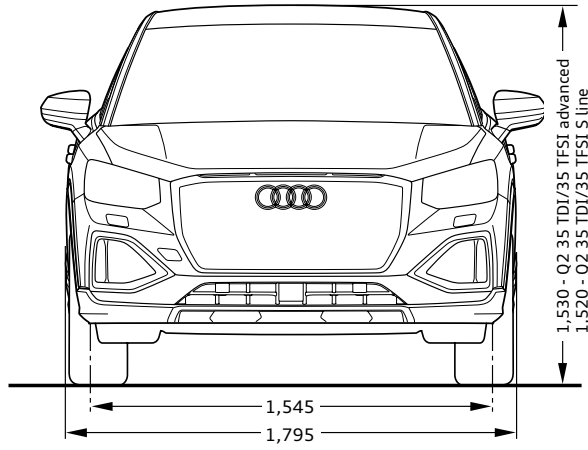
*2 燃料消費率は国土交通省審査値。定められた試験条件のもとでの値です。実際の走行時には、使用環境(気象、渋滞等)や運転方法(急発進、エアコン使用等)に応じて燃料消費率は異なります。

WLTC モード : 市街地、郊外、高速道路の各走行モードを平均的な使用時間配分で構成した国際的な走行モード。市街地モード : 信号や渋滞等の影響を受ける比較的低速な走行を想定。

郊外モード : 信号や渋滞等の影響をあまり受けない走行を想定。高速道路モード : 高速道路等での走行を想定。

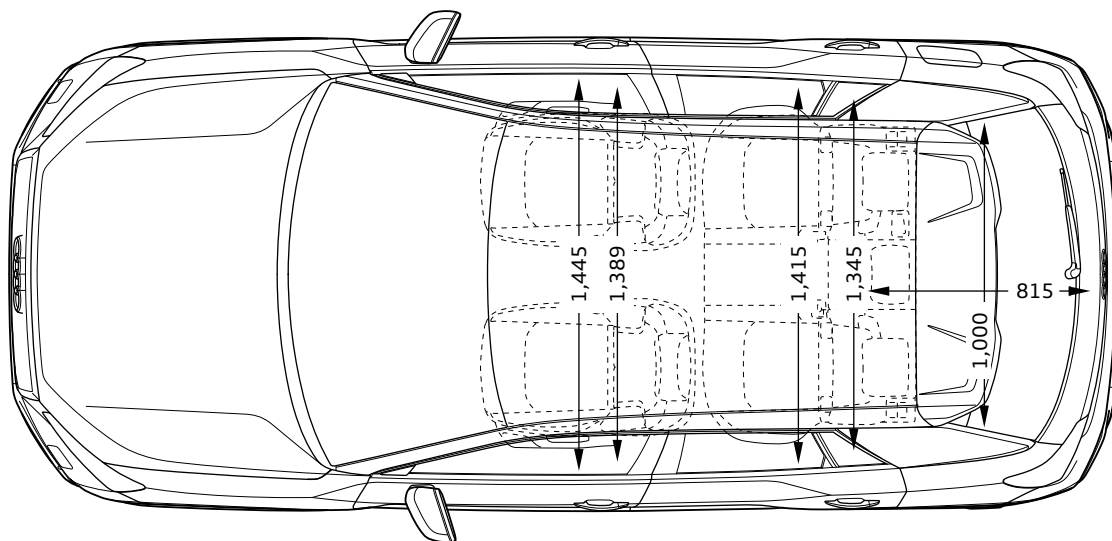
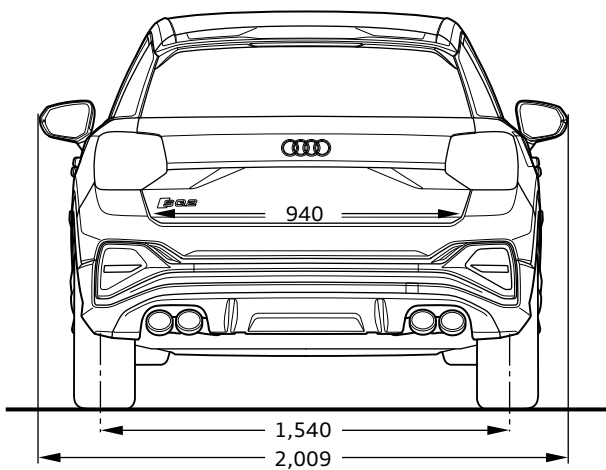
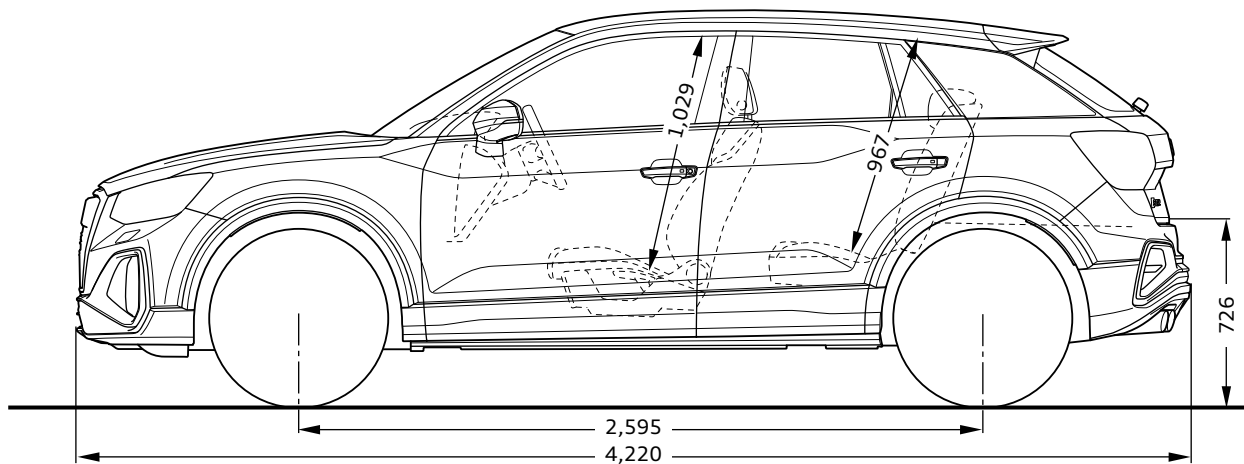
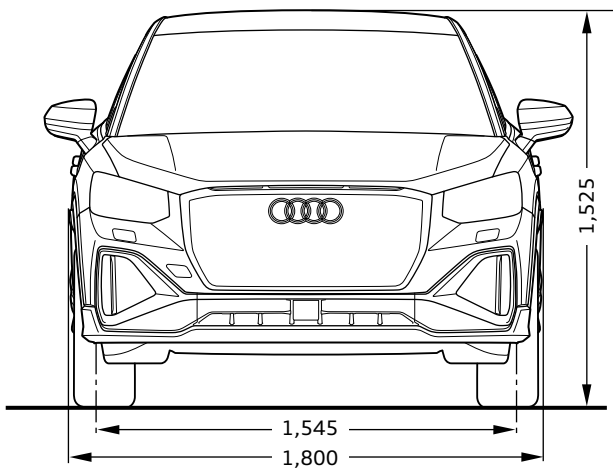
*3 アウディジャパン / フォルクスワーゲン グループ ジャパン 株式会社は2023年までに、エアコンで使用するフロン冷媒の目標GWP*値150以下(国内向け年間出荷台数の加重平均値)の達成を目指しています。*GWP(Global Warming Potential地球温暖化係数)

Audi Q2



※単位：mm イラストは欧州仕様車となります。車両は日本仕様とは異なります。

Audi SQ2



※単位：mm イラストは欧州仕様車となります。車両は日本仕様とは異なります。

Equipment 主要装備

●標準装備 ○オプション

			Q2 35 TDI advanced	Q2 35 TDI S line	Q2 35 TFSI advanced	Q2 35 TFSI S line	SQ2
			GAGBRG	GAGCRG	GAGBZG	GAGCZG	GAGS3Y
エクステリア	ヘッドライト	LEDヘッドライト	●	●	●	●	●
	ヘッドライトアクティベーション	デイトタイムランニングライト	●	●	●	●	●
	テールライト	LEDリヤコンピネーションライト	●	●	●	●	●
	リヤフォグライト	リヤフォグライト	●	●	●	●	●
	スペシャルエクステリアパーツ	エクステリアミラーハウジング ボディカラー	●	●	●	●	-
		エクステリアミラーハウジング アルミニウムルック	-	-	-	-	●
	ウィンドウモールディング	ブラックウィンドウモールディング	●	●	●	●	●
	スペシャルアドオンパーツ	ブレードマンハッタングレー メタリック	●	○	●	○	○
		ブレードマットチタングレー	-	-	-	-	●
		ブレード セレナイトシルバー	-	●	-	●	-
	エクステリアミラー	エクステリアミラー 電動調整&格納機能 自動防眩機能 ヒーター	●	●	●	●	●
	リヤウィンドウワイパー/ウォッシャーシステム	ワイパー(リヤ)	●	●	●	●	●
	ホイール	アルミホイール 5アームスターデザイン 7J×17	-	●	-	●	-
		アルミホイール 5ダブルスポークデザイン 7J×17	●	-	●	-	-
アルミホイール 5Vスポークスタイル 8J×18		-	-	-	-	●	
タイヤ	215/55R17	●	●	●	●	-	
	235/45R18	-	-	-	-	●	
スペアホイール/ブレークダウンセット	タイヤリペアキット	●	●	●	●	●	
インテリア	フロントシート	スタンダードシート	●	●	●	●	-
		スポーツシート(フロント)	-	○	-	○	●
	シート素材	クロス/レザー	-	○	-	○	●
		スク립トクロス	●	●	●	●	-
	フロントシート調整機能	手動高さ調整機能(フロント)	●	●	●	●	●
	リヤシート	可倒式リヤシート	●	●	●	●	●
	シートヒーター	シートヒーター(フロント)	○	○	○	○	●
	トレイエアパッケージ	ストレージパッケージリヤUSB充電ング付	●	●	●	●	●
	デコラティブパネル	デコラティブパネル ダイヤモンドペイントフィニッシュ シルバークレー	●	●	●	●	-
		デコラティブパネル マットブラッシュアルミニウム	-	-	-	-	●
	ドアシルプレート	ドアシルトリム S/S line	-	●	-	●	●
		ドアシルトリム アルミニウム	●	-	●	-	-
	ステアリングホイール	ステアリングホイール 3スポークレザー マルチファンクション	●	●	●	●	-
		ステアリングホイール 3スポークレザー マルチファンクション パドルシフトフラットボトム	-	-	-	-	●

			Q2 35 TDI advanced	Q2 35 TDI S line	Q2 35 TFSI advanced	Q2 35 TFSI S line	SQ2
			GAGBRG	GAGCRG	GAGBZG	GAGCZG	GAGS3Y
インテリア	テレマティクス	ハンズフリー (Bluetooth)	●	●	●	●	●
	マルチファンクションディスプレイ/トリップコンピューター	DIS (ドライバースポーツインフォメーションシステム) カラー	●	●	●	●	●
	エレクトリックインターフェース	オーディオミュージックインターフェース	●	●	●	●	●
	スピーカーシステム	4スピーカー	●	●	●	●	●
	ヘッドライニング	標準ヘッドライニング	●	●	●	●	-
		ヘッドライニング ブラック	-	-	-	-	●
	ヒーティング/エアコンディショニングシステム	デラックスオートマチックエアコンディショナー	●	●	●	●	●
	ルームミラー	ルームミラー 自動防眩	●	●	●	●	●
	インテリアライティング	LEDインテリアライティング	●	●	●	●	●
	センターアームレスト	センターアームレスト (フロント)	●	●	●	●	●
フロアマット	フロアマット	-	-	-	-	●	
エンジン/シャシー/サスペンション関連	サスペンション	スタンダードサスペンション	●	-	●	-	-
		スポーツサスペンション	-	●	-	●	-
		Sスポーツサスペンション	-	-	-	-	●
	ステアリング	プログレッシブステアリング	●	●	●	●	●
	シャシーコントロール	オーディオドライブセレクト	●	●	●	●	●
	ツールキット	ツールキット	●	●	●	●	●
	スタート/ストップ システム/エナジーリカバリー	スタートストップシステム	●	●	●	●	●
セーフティ/セキュリティ	カメラシステム/アクシデントセンサー	リヤビューカメラ	●	●	●	●	●
	フロントアシスト	オーディブレセンス フロント	●	●	●	●	●
	エアバッグ	フロントエアバッグ	●	●	●	●	●
	サイドエアバッグ	サイドエアバッグ (フロント) / カーテンエアバッグ	●	●	●	●	●
	盗難防止装置	イモビライザー	●	●	●	●	●
	パーキングエイド	オーディパーキングシステム	●	●	●	●	●
	パーキングブレーキ	オーディホールドアシスト	●	●	●	●	●
	タイヤプレッシャーワーニングライト	タイヤプレッシャーワーニング	●	●	●	●	●
	ドア/トランク ロックシステム	アドバンストキーシステム	●	●	●	●	●
	三角表示板	三角表示板	●	●	●	●	●

Models モデル

モデル	モデルコード	メーカー希望小売価格	消費税抜きメーカー希望小売価格	リサイクル料金*
Q2 35 TDI advanced	GAGBRG	¥4,230,000	¥3,845,455	¥13,940
Q2 35 TDI S line	GAGCRG	¥4,600,000	¥4,181,818	¥13,940
Q2 35 TFSI advanced	GAGBZG	¥4,170,000	¥3,790,909	¥13,940
Q2 35 TFSI S line	GAGCZG	¥4,540,000	¥4,127,273	¥13,940
SQ2	GAGS3Y	¥6,280,000	¥5,709,091	¥14,790

* 預託時に別途、国の認可を受けた情報管理料金と資金管理料金が必要となります。

カラー	エクステリア コード	Q2 35 TDI advanced	Q2 35 TDI S line	Q2 35 TFSI advanced	Q2 35 TFSI S line	SQ2	オプション価格	消費税抜きオプション価格
		GAGBRG	GAGCRG	GAGBZG	GAGCZG	GAGS3Y		
アルコナホワイト	Z9Z9	○	○	○	○	○	¥0	¥0
フロレットシルバーM	L5L5	○	-	○	-	-	¥70,000	¥63,636
グレイシアホワイトM	2Y2Y	○	○	○	○	○	¥70,000	¥63,636
ミトスブラックM	0E0E	○	○	○	○	○	¥70,000	¥63,636
マンハッタングレーM	H1H1	○	-	○	-	-	¥70,000	¥63,636
プログレッシブレッドM	B1B1	○	○	○	○	○	¥70,000	¥63,636
ナバーラブルーM	2D2D	○	○	○	○	○	¥70,000	¥63,636
デイトナグレー PE	6Y6Y	-	○	-	○	○	¥70,000	¥63,636
アローグレー PE (コントラストペイント マンハッタングレーM 選択必須)	1X1X	-	○	-	○	○	¥70,000	¥63,636

Optional Equipment オプション

○オプション

オプション	キー オーダー コード	補助 オーダー コード	Q2 35 TDI advanced	Q2 35 TDI S line	Q2 35 TFSI advanced	Q2 35 TFSI S line	SQ2	オプション価格	消費税抜きオプション価格
			GAGBRG	GAGCRG	GAGBZG	GAGCZG	GAGS3Y		
コンビエンス&アシスタンスパッケージ (ナビゲーションパッケージ選択必須) ・ハイビームアシスト ・シートヒーター(フロント) ・オートマチックテールゲート ・アダプティブクルーズアシスト ・サイドアシスト ・アウディプレセンスベーシック	W1H	PYL	○	○	○	○	—	¥210,000	¥190,909
コンビエンス&アシスタンスパッケージ (ナビゲーションパッケージ選択必須) ・ハイビームアシスト ・ステアリングホイール 3スポークレザーマルチファンクション パドルシフト ・オートマチックテールゲート ・アダプティブクルーズアシスト ・サイドアシスト ・アウディプレセンスベーシック	W1H	PYL/ 1XX	—	—	—	—	○	¥170,000	¥154,545
ナビゲーションパッケージ ・MMIナビゲーションシステム ・バーチャルコックピット ・TVチューナー ・6スピーカー	W1I	9S8/ PYH	○	○	○	○	○	¥350,000	¥318,182
テクノロジーパッケージ (ナビゲーションパッケージ選択必須) ・スマートフォンインターフェース ・ワイヤレスチャージング	WB9	—	○	○	○	○	—	¥60,000	¥54,545
テクノロジーパッケージ (ナビゲーションパッケージ選択必須) ・スマートフォンインターフェース ・ワイヤレスチャージング ・マルチカラーアンビエントライティング ・デコラティブパネル ライトグラフィック (マルチカラーアンビエントライティング専用)	WB9	7TM/ 9ZV	—	—	—	—	○	¥70,000	¥63,636

Optional Equipment オプション

○オプション

オプション	キー オーダー コード	補助 オーダー コード	Q2 35 TDI advanced	Q2 35 TDI S line	Q2 35 TFSI advanced	Q2 35 TFSI S line	SQ2	オプション価格	消費税抜きオプション価格
			GAGBRG	GAGCRG	GAGBZG	GAGCZG	GAGS3Y		
S line プラスパッケージ(ナビゲーションパッケージ、 コンビエンス&アシスタンスパッケージ選択必須) ・アルミホイール 5スポークVデザイン 7J×18+215/50R18タイヤ ・スポーツシート(フロント) / クロスレザーシート S line ロゴ ・ヘッドライニングブラック ・アルミニウムルックインテリア ・マルチカラーアンビエントライティング ・デコラティブパネルライトグラフィック (マルチカラーアンビエントライティング専用) ・ステアリングホイール 3スポークレザー マルチファンクション パドルシフト ・S line ステアリングホイールエンブレム ・ステンレススチールフットペダル	WHJ	PWK/ U42/ QQ2	-	○	-	○	-	¥300,000	¥272,727
マトリクスLEDヘッドライト ダイナミックターンインディケーター(フロント/リヤ) (ナビゲーションパッケージ、 コンビエンス&アシスタンスパッケージ選択必須)	PXC	-	-	○	-	○	○	¥120,000	¥109,091
ブレード フロレットシルバーM *エクステリアカラー ミトブラックM /マンハッタングレーM / ナバーラブルーMのみ選択可	6H5	-	○	-	○	-	-	¥0	¥0

Special Optional Equipment スペシャルオプション(受注生産)

○オプション

スペシャルオプション(受注生産)	キー オーダー コード	補助 オーダー コード	Q2 35 TDI advanced	Q2 35 TDI S line	Q2 35 TFSI advanced	Q2 35 TFSI S line	SQ2	オプション価格	消費税抜きオプション価格
			GAGBRG	GAGCRG	GAGBZG	GAGCZG	GAGS3Y		
パノラマサンルーフ (ナビゲーションパッケージの選択必須)	3FB	-	○	○	○	○	○	¥140,000	¥127,273
SONOS サウンドシステム (ナビゲーションパッケージの選択必須)	9VS	-	○	○	○	○	○	¥120,000	¥109,091
プライバシーガラス	VW1	-	○	○	○	○	○	¥60,000	¥54,545
パーシャルレザーシート	N1S	-	○	-	○	-	-	¥120,000	¥109,091
ファインナッパレザー	N2R	-	-	-	-	-	○	¥230,000	¥209,091
カードブレーキキャリパー レッド	PC7	-	-	-	-	-	○	¥60,000	¥54,545
ブラックAudi rings&ブラックスタイリングパッケージ ブレードプリリアントブラック エクステリアミラーハウジング ブラック ※ミストブラックM選択時は装備できません	PAI	4ZP	○	○	○	○	○	¥150,000	¥136,364
ブラックAudi rings&ブラックスタイリングパッケージ (エクステリアカラー ミストブラックM選択時)	4ZP	-	○	-	○	-	-	¥150,000	¥136,364
ブラックAudi rings&ブラックスタイリングパッケージ (エクステリアカラー ミストブラックM選択時) ブレードマンハッタングレーM	4ZP	6H4	-	○	-	○	-	¥150,000	¥136,364
ブラックAudi rings&ブラックスタイリングパッケージ (エクステリアカラー ミストブラックM選択時) ブレード マンハッタングレーM エクステリアミラーハウジング ボディ同色	4ZP	6H4/ 6FA	-	-	-	-	○	¥150,000	¥136,364

Special Optional Equipment スペシャルオプション(受注生産)

○オプション

スペシャルオプション(受注生産)	キー オーダー コード	補助 オーダー コード	Q2 35 TDI advanced	Q2 35 TDI S line	Q2 35 TFSI advanced	Q2 35 TFSI S line	SQ2	オプション価格	消費税抜きオプション価格
			GAGBRG	GAGCRG	GAGBZG	GAGCZG	GAGS3Y		
アルミホイール 5アーム ダイナミックデザイン グラファイトグレー 7J×18+215/50R18タイヤ	V68	-	○	○	○	○	-	¥140,000	¥127,273
アルミホイール 5アーム ダイナミックデザイン グラファイトグレー 7J×18+215/50R18タイヤ *S line プラスパッケージ選択時	V68	-	-	○	-	○	-	¥40,000	¥36,364
アルミホイール 5Vダブルスポークデザイン グラファイトグレー 8J×19+235/40R19タイヤ	40S	-	-	-	-	-	○	¥120,000	¥109,091
アルミホイール 5アームローターデザイン アンスラサイト ブラックポリッシュ8J×19 (Audi Sport)+235/40R19タイヤ	U80	-	-	-	-	-	○	¥200,000	¥181,818
コントラストペイント マンハッタングレーM (エクステリアカラー アローグレーPE選択時)	2JU	-	-	-	-	-	○	¥30,000	¥27,273
コントラストペイント マンハッタングレーM (エクステリアカラーアローグレーPE選択時)	2JK	-	-	○	-	○	-	¥30,000	¥27,273
SQ2インテリアデザインパッケージ ・ファインナッパレザー(ブラック) ・ドアハンドル アルミニウムペイント スレートグレー ・マルチカラーアンビエントライティング ・デコラティブパネル ライトグラフィック (マルチカラーアンビエントライティング専用) ・レッドアクセントリング付きエアコン吹き出し口 ・フロアマット レッドステッチ(フロント/リヤ) ・Audi ringsドアエントリーライト(フロント)	YIX	YIW	-	-	-	-	○	¥280,000	¥254,545

Combination Menu

○ 組合せ可 - 設定無し

				ボディカラー	アルコナ ホワイト	フロレット シルバーM	グレイシア ホワイトM	ミストブラック M	マンハッタン グレーM	プログレッシブ レッドM	ナバーラ ブルーM	デイトナグレーPE	アローグレー PE
				エクステリアコード	Z9Z9	L5L5	2Y2Y	0E0E	H1H1	B1B1	2D2D	6Y6Y	1X1X
モデル名	モデルコード	シート形状	シート生地	インテリアコード									
Q2 35 TDI advanced	GAGBRG	スタンダードシート	スクリプトクロス	YM	○	○	○	○	○	○	○	-	-
			パーシャルレザー	YM	○	○	○	○	○	○	○	-	-
Q2 35 TDI S line	GAGCRG	スタンダードシート	スクリプトクロス	YM	○	-	○	○	-	○	○	○	○
			スポーツシート (フロント)	クロス/レザー	EI	○	-	○	○	-	○	○	○
Q2 35 TFSI advanced	GAGBZG	スタンダードシート	スクリプトクロス	YM	○	○	○	○	○	○	○	-	-
			パーシャルレザー	YM	○	○	○	○	○	○	○	-	-
Q2 35 TFSI S line	GAGCZG	スタンダードシート	スクリプトクロス	YM	○	-	○	○	-	○	○	○	○
			スポーツシート (フロント)	クロス/レザー	EI	○	-	○	○	-	○	○	○
SQ2	GAGS3Y	スポーツシート (フロント)	クロス/レザー	EI	○	-	○	○	-	○	○	○	○
			ファインナッパレザー	EI	○	-	○	○	-	○	○	○	○
				AJ	○	-	○	○	-	○	○	○	○

Combination Menu

エクステリアコード	カラー
Z9Z9	アルコナホワイト
LSL5	フロレットシルバーM
2Y2Y	グレイシアホワイトM
0E0E	ミトスブラックM
H1H1	マンハタングレーM
B1B1	プログレッシブレッドM
2D2D	ナバーラブルーM
6Y6Y	デイトナグレー PE
1X1X	アローグレー PE

M : メタリック
PE : パールエフェクト

インテリアコード	シート・ドアトリム	ダッシュボード上部・下部	カーペット	天井
AJ	ブラック(エクスプレスレッドステッチ)	ブラック - ブラック	ブラック	ブラック
EI	ブラック(ロックグレースステッチ)	ブラック - ブラック	ブラック	ブラック
YM	ブラック	ブラック - ブラック	ブラック	チタニウムグレー

注意事項

■ Audiは全モデルで、字光式ナンバープレートには対応しておりません。

アウディ ジャパン **フォルクスワーゲン グループ ジャパン 株式会社**

東京都品川区北品川 4-7-35 御殿山トラストタワー 18階 〒140-0001

Free dial ▶ **0120-598106** AM 9:00 - PM 7:00 **For info** ▶ **www.audi.co.jp**

(生産について) ●ご注文受付時期、生産の都合上、ご注文をいただいてから納期までに5ヶ月以上かかる場合があります。●ドイツ側での生産の都合上、受付に制限が発生する場合があります。

●ご注文をいただいた時期により、お客様に納車される前に仕様変更、年式変更、特別仕様車等がご案内される場合があります。●詳しくはAudi正規ディーラーへお問い合わせください。

(オプション装備について) ●生産の都合上、受注生産となる場合があります。

●本仕様・装備・諸元は予告なく変更される場合があります。このデータインフォメーションの内容及びメーカー希望小売価格、オプション価格は2024年4月現在のものです。

◎メーカー希望小売価格には、標準工具一式が含まれていますが、付属品価格、保険料、税金(消費税を除く)、登録に伴う諸費用は含まれておりません。◎リサイクル料金が別途必要となります。◎価格は予告なく変更される場合があります。

表示の価格はメーカー希望小売価格(消費税込み)で参考価格です。販売価格はAudi正規ディーラーが独自に定めていますのでお問い合わせください。