

Product Information



Q5 | SQ5

Audi Q5
Audi Q5 Sportback
Audi SQ5
Audi SQ5 Sportback

いつでもどんな風景にも際立つ存在感で魅了するプレミアムミッドサイズSUV Audi Q5 / Q5 Sportback。

あらゆる道を愉しみつくすために、動力性能、快適性、安全性のすべてを

プレミアムに研ぎ澄ませて多様なライフスタイルに応えます。







Index

- P.08-11 Model Lineup
- P.12-14 Equipment
- P.15 Optional Equipment
- P.16-17 Special Optional Equipment
- P.18 Models
- P.19 Body Colours
- P.20 Contrast Paint Colours
- P.22 Wheels & Tires
- P.23 Decorative Inlays
- P.24-25 Seat Colours
- P.26-29 Specifications
- P.30-33 Dimensions



モデル解説



モデル比較



価格シミュレーション

Model Lineup

Audi Q5 40 TDI quattro advanced
Audi Q5 Sportback 40 TDI quattro advanced



主要標準装備

- ・LEDヘッドライト
- ・LEDリヤコンビネーションライト
- ・アルミホイール 5ダブルスポークダイナミックデザイン 8J×18+235/60R18タイヤ
- ・スタンダードシート - ステップクロス
- ・シート電動調整機能(フロント) メモリー機能(ドライバーサイド)
- ・デコラティブパネル アルミニウムランバス
- ・MMIナビゲーション
- ・バーチャルコックピットプラス
- ・スマートフォンインターフェース
- ・ダイナミックサスペンション
- ・12Vマイルドハイブリッドシステム
- ・アウディドライブセレクト

Audi Q5 40 TDI quattro S line
Audi Q5 Sportback 40 TDI quattro S line



主要標準装備

- ・マトリクスLEDヘッドライト/ダイナミックターンインディケーター
- ・LEDリヤコンビネーションライト/ダイナミックターンインディケーター
- ・アルミホイール 5ツインスポークスターデザイン 8J×19+235/55R19タイヤ
- ・スポーツシート(フロント) - ダイナミカルレザー S lineロゴ
- ・シート電動調整機能(フロント) メモリー機能(ドライバーサイド)
- ・デコラティブパネル マットブラッシュアルミニウム
- ・MMIナビゲーション
- ・バーチャルコックピットプラス
- ・スマートフォンインターフェース
- ・ダイナミックサスペンション
- ・12Vマイルドハイブリッドシステム
- ・アウディドライブセレクト

Model Lineup

Audi Q5 S line dynamic edition Audi Q5 Sportback S line dynamic edition

※Audi Q5 / Q5 Sportback 40 TDI quattro S lineにS line dynamic editionパッケージを装備した特別仕様モデル。



主要標準装備

- ・マトリクスLEDヘッドライト/ダイナミックターンインディケーター
- ・LEDリヤコンビネーションライト/ダイナミックターンインディケーター
- ・アルミホイール 5セグメントスポークデザイン コントラストグレーポリッシュ 8J×20+255/45R20タイヤ
- ・スポーツシート(フロント) - ファインナッパレザー S lineロゴ
- ・シート電動調整機能(フロント) メモリー機能(ドライバーサイド)
- ・デコラティブパネル マットブラッシュアルミニウム
- ・MMIナビゲーション
- ・バーチャルコックピットプラス
- ・スマートフォンインターフェース
- ・ダンピングコントロールサスペンション
- ・12Vマイルドハイブリッドシステム
- ・オーディオドライブセレクト

Audi SQ5 Audi SQ5 Sportback



主要標準装備

- ・マトリクスLEDヘッドライト/ダイナミックターンインディケーター
- ・マトリクスOLEDリヤコンビネーションライト/ダイナミックターンインディケーター
- ・アルミホイール 5ツインスポークスターデザイン コントラストグレー 8J×20+255/45R20タイヤ
- ・スポーツシート(フロント) - ダイナミカルレザー Sロゴ
- ・シート電動調整機能(フロント) メモリー機能(ドライバーサイド)
- ・デコラティブパネル カーボンアトラス
- ・MMIナビゲーション
- ・バーチャルコックピットプラス
- ・スマートフォンインターフェース
- ・ダンピングコントロールSスポーツサスペンション
- ・オーディオドライブセレクト

Equipment

●標準装備 ○オプション –設定なし

エクステリア

		Audi Q5 40 TDI quattro advanced	Audi Q5 40 TDI quattro S line	Audi SQ5	Audi Q5 Sportback 40 TDI quattro advanced	Audi Q5 Sportback 40 TDI quattro S line	Audi SQ5 Sportback
ヘッドライト	LEDヘッドライト	●	–	–	●	–	–
	マトリクスLEDヘッドライト/ ダイナミックターンインディケーター	○	●	●	○	●	●
ヘッドライトシステム	マトリクスLEDヘッドライト	○	●	●	○	●	●
ヘッドライトウォッシャー	ヘッドライトウォッシャー	○	●	●	○	●	●
ヘッドライトアクティベーション	デイトタイムランニングライト	●	●	●	●	●	●
テールライト	LEDリヤコンビネーションライト	●	–	–	●	–	–
	LEDリヤコンビネーションライト/ ダイナミックターンインディケーター	○	●	–	○	●	–
	マトリクスOLEDリヤコンビネーションライト/ ダイナミックターンインディケーター	–	–	●	–	–	●
スペシャルエクステリアパーツ	エクステリアミラーハウジング ボディカラー	●	●	–	●	●	–
	エクステリアミラーハウジング アルミニウムルック	–	–	●	–	–	●
サイドリヤウィンドウ	アコースティックガラス(フロントサイド)	○	○	●	○	○	●
ウィンドウモールディング	ハイグロスパッケージ	●	●	●	●	●	●
エクステリアミラー	エクステリアミラー 電動調整&格納機能 自動防眩機能 メモリー機能 ヒーター	●	●	●	●	●	●
ルーフレール	ルーフレール アルミニウム/ ルーフレールクロスバー	●	●	●	–	–	–
ホイール	アルミホイール 5ツインスポークスター デザイン 8J×19	–	●	–	–	●	–
	アルミホイール 5ツインスポークスター デザイン コントラストグレー 8J×20	–	–	●	–	–	●
	アルミホイール 5ダブルスポークダイナミック デザイン 8J×18	●	–	–	●	–	–
タイヤ	235/55R19	–	●	–	–	●	–
	255/45R20	–	–	●	–	–	●
	235/60R18	●	–	–	●	–	–
スベアホイール/ブレークダウンセット	タイヤリペアキット	●	●	●	●	●	●

インテリア

フロントシート	スタンダードシート	●	–	–	●	–	–
	スポーツシート (フロント)	○	●	●	○	●	●
シート素材	ステップクロス	●	–	–	●	–	–
	ダイナミカルレザー S/S lineロゴ	–	●	●	–	●	●
追加レザーアイテム	アーティフィシャルレザー (ドアアームレスト/センターコンソール)	○	○	●	○	○	●
フロントシート調整機能	シート電動調整機能 (フロント) メモリー機能 (ドライバーサイド)	●	●	●	●	●	●

●標準装備 ○オプション –設定なし

		Audi Q5 40 TDI quattro advanced	Audi Q5 40 TDI quattro S line	Audi SQ5	Audi Q5 Sportback 40 TDI quattro advanced	Audi Q5 Sportback 40 TDI quattro S line	Audi SQ5 Sportback
ランバーサポート	ランバーサポート 4ウェイ (フロント)	●	●	●	●	●	●
リヤシート	リヤシートベンチ プラス	●	●	●	●	●	●
シートヒーター	シートヒーター (フロント)	●	●	●	●	●	●
シートベルトモニタリング	シートベルトモニタリング	●	●	●	●	●	●
トレイエアパッケージ	ストレージパッケージ	●	●	●	●	●	●
デコラティブパネル	デコラティブパネル アルミニウムランバス	●	–	–	●	–	–
	デコラティブパネル カーボンアトラス	–	–	●	–	–	●
	デコラティブパネル マットブラッシュ アルミニウム	–	●	–	–	●	–
コンソールパネル	マットブラック	●	–	–	●	–	–
	ブラックガラスルック	○	●	●	○	●	●
ドアシルプレート	ドアシルトリム S/S lineロゴ	–	●	●	–	●	●
	ドアシルトリム アルミニウム	●	–	–	●	–	–
ステアリングホイール	ステアリングホイール 3スポークレザー マルチファンクションパドルシフト	●	●	●	●	●	●
ステアリングホイールエンブレム	エンブレム S/S line	–	●	●	–	●	●
ナビゲーションシステム	MMIナビゲーション	●	●	●	●	●	●
テレマティクス	ハンズフリー (Bluetooth)	●	●	●	●	●	●
Audi connect	Audi connect	●	●	●	●	●	●
エレクトリックインターフェース	スマートフォンインターフェース	●	●	●	●	●	●
Audi connect セーフティ&サービス	Audi connect セーフティ&サービス	●	●	●	●	●	●
マルチファンクションディスプレイ/ トリップコンピューター	バーチャルコックピットプラス	●	●	●	●	●	●
スピーカーシステム	標準8スピーカー	●	●	●	●	●	●
ヘッドライニング	標準ヘッドライニング	●	–	–	●	–	–
	ヘッドライニング ブラック	–	●	●	–	●	●
ヒーティング/エアコンディショニングシステム	3ゾーンオートマチックエアコンディショナー	●	●	●	●	●	●
ルームミラー	ルームミラー 自動防眩	●	●	●	●	●	●
カーゴエリア (リヤ)	ロードフロア	●	●	●	●	●	●
インテリアライティング	マルチカラーアンビエントライティング	●	●	●	●	●	●
センターアームレスト	センターアームレスト (フロント)	●	●	●	●	●	●
フロアマット	フロアマット (フロント/リヤ)	–	–	●	–	–	●

Equipment

●標準装備 ○オプション -設定なし

エンジン/シャシー/サスペンション関連

		Audi Q5 40 TDI quattro advanced	Audi Q5 40 TDI quattro S line	Audi SQ5	Audi Q5 Sportback 40 TDI quattro advanced	Audi Q5 Sportback 40 TDI quattro S line	Audi SQ5 Sportback
サスペンション	ダイナミックサスペンション	●	●	-	●	●	-
	ダンピングコントロールSスポーツ サスペンション	-	-	●	-	-	●
シャシーコントロール	アウディドライブセレクト	●	●	●	●	●	●
ツールキット	ツールキット	●	●	●	●	●	●
スタートストップシステム/エナジーリカバリー	スタートストップシステム	●	●	●	●	●	●

セーフティ/セキュリティ

セーフティシステム	アウディプレセンシヤ	●	●	●	●	●	●
カメラシステム/アクシデントセンサー	サラウンドビューカメラ	●	●	●	●	●	●
クルーズコントロール	アダプティブクルーズコントロール	●	●	●	●	●	●
ヘディングコントロール	アクティブレーンアシスト	●	●	●	●	●	●
フロントアシスト	アウディプレセンシティ	●	●	●	●	●	●
ドライバーアシスト	アウディサイドアシスト	●	●	●	●	●	●
エアバッグ	フロントエアバッグ	●	●	●	●	●	●
サイドエアバッグ	サイドエアバッグ (フロント) サイドガード (フロント/リヤ ヘッドエアバッグ)	●	●	●	●	●	●
盗難防止装置	イモビライザー	●	●	●	●	●	●
パーキングエイド	パークアシスト	●	●	●	●	●	●
パーキングブレーキ	アウディホールドアシスト	●	●	●	●	●	●
タイヤプレッシャーワーニングライト	タイヤプレッシャーワーニング	●	●	●	●	●	●
トランクリッド/テールゲート操作	オートマチックテールゲート	●	●	●	●	●	●
ドア/トランクロックシステム	アドバンストキー	●	●	●	●	●	●

Optional Equipment

●標準装備 ○オプション -設定なし

S line dynamic editionパッケージ

	キー オーダー コード	補助 オーダー コード	Audi Q5 40 TDI quattro advanced	Audi Q5 40 TDI quattro S line	Audi SQ5	Audi Q5 Sportback 40 TDI quattro advanced	Audi Q5 Sportback 40 TDI quattro S line	Audi SQ5 Sportback	オプション 価格
・ファインナッパレザー ダイヤモンドステッチング ・アルミホイール 5セグメントスポークデザイン コントラスト グレーポリッシュ 8J×20+255/45R20タイヤ ・プライバシーガラス ・ダンピングコントロールサスペンション	W2I	N2R/ V71	-	○	-	-	○	-	¥250,000

plusパッケージ

・マトリクスLEDヘッドライトパッケージ ・アルミホイール 5ダブルアームデザイン コントラスト グレー 8J×19+235/55R19タイヤ ・アコースティックガラス (フロントサイド)	W1H	PXC/ CN6	○	-	-	○	-	-	¥310,000
---	-----	-------------	---	---	---	---	---	---	----------

S line plusパッケージ

・アーティフィシャルレザー (ドアアームレスト/センターコンソール) ・シートヒーター (フロント/リヤ) ・アコースティックガラス (フロントサイド)	W1I	7HB	-	○	-	-	○	-	¥90,000
---	-----	-----	---	---	---	---	---	---	---------

ラグジュアリーパッケージ

・パーシャルレザー ・アーティフィシャルレザー (ドアアームレスト/センターコンソール) ・スポーツシート (フロント) ・シートヒーター (フロント/リヤ) ・ブラックガラスルック コンソール	WFI	N1M/ 7HB/ GT6	○	-	-	○	-	-	¥260,000
--	-----	---------------------	---	---	---	---	---	---	----------

レザーパッケージ

・ファインナッパレザー ダイヤモンドステッチング ・Bang & Olufsen 3Dアドバンスサウンドシステム ・シートヒーター (フロント/リヤ)	W1J	N2R	-	-	○	-	-	○	¥290,000
---	-----	-----	---	---	---	---	---	---	----------

コンフォートパッケージ

・スマートフォンワイヤレス充電/リヤシートUSB充電 ・ステアリングヒーター	WB9	1XP	○	○	○	○	○	○	¥60,000
---	-----	-----	---	---	---	---	---	---	---------

Special Optional Equipment

●標準装備 ○オプション -設定なし

ブラックAudi rings&ブラックスタイリングパッケージ (Audi exclusive)

	キー オーダー コード	補助 オーダー コード	Audi Q5 40 TDI quattro advanced	Audi Q5 40 TDI quattro S line	Audi SQ5	Audi Q5 Sportback 40 TDI quattro advanced	Audi Q5 Sportback 40 TDI quattro S line	Audi SQ5 Sportback	オプション 価格
・ブラックAudi rings ・ブラックスタイリングパッケージ ・ルーフレール ブラック ・エクステリアミラーハウジング グロスブラック	4ZP	3S2/ 6FJ	○	○	○	-	-	-	¥160,000
[ミトスブラック メタリック専用] ・ブラックAudi rings ・ブラックスタイリングパッケージ ・ルーフレール ブラック	4ZP	3S2	○	○	-	-	-	-	¥160,000
・ブラックAudi rings ・ブラックスタイリングパッケージ ・エクステリアミラーハウジング グロスブラック	4ZP	6FJ	-	-	-	○	○	○	¥160,000
[ミトスブラック メタリック専用] ・ブラックAudi rings ・ブラックスタイリングパッケージ	4ZP	-	-	-	-	○	○	-	¥160,000

マトリクスLEDヘッドライトパッケージ

	キー オーダー コード	補助 オーダー コード	Audi Q5 40 TDI quattro advanced	Audi Q5 40 TDI quattro S line	Audi SQ5	Audi Q5 Sportback 40 TDI quattro advanced	Audi Q5 Sportback 40 TDI quattro S line	Audi SQ5 Sportback	オプション 価格
・マトリクスLEDヘッドライト/ ダイナミックターンインディケーター (フロント/リヤ) ・ヘッドライトウォッシャー	PXC	-	○	●	●	○	●	●	¥190,000

パノラマサンルーフ	3FU	-	○	○	○	○	○	○	¥230,000
プライバシーガラス/アコースティックガラス (フロントサイド)	QL5	VW5	○	○	-	○	○	-	¥90,000
プライバシーガラス ※advancedはplusパッケージの 選択必須。S lineはS line plusパッケージの選択必須。	QL5	-	○	○	○	○	○	○	¥70,000
コントラストペイント マンハッタングレー メタリック ※ディストリクトグリーン メタリックの選択必須。	2K5	-	○	-	-	○	-	-	¥0
コントラストペイント マンハッタングレー メタリック	2K9	-	-	-	○	-	-	○	¥70,000
アルミホイール 5ダブルアームデザイン コントラストグレー 8J×19+235/55R19タイヤ	CN6	-	○	-	-	○	-	-	¥210,000
アルミホイール 5ダブルアームデザイン コントラストグレー 8J×19+235/55R19タイヤ ※S line dynamic editionパッケージの選択不可。	CN6	-	-	○	-	-	○	-	¥50,000
アルミホイール 5アームデザイン 8J×20+255/45R20タイヤ ※advancedはplusパッケージの選択必須。 S line dynamic editionパッケージの選択不可。	53V	-	○	○	-	○	○	-	¥90,000
アルミホイール 5Vスポークスターデザイン アンスラサイト ブラックポリッシュ 8J×20 (Audi Sport)+255/45R20 タイヤ ※advancedはplusパッケージの選択必須。	54U	-	○	○	-	○	○	-	¥250,000
アルミホイール 5Vスポークスターデザイン アンスラサイト ブラックポリッシュ 8J×20 (Audi Sport)+255/45R20 タイヤ [S line dynamic editionパッケージ選択時]	54U	-	-	○	-	-	○	-	¥80,000
アルミホイール 5Vスポークスターデザイン アンスラサイトブラックポリッシュ 8J×20 (Audi Sport)+255/45R20タイヤ	54U	-	-	-	○	-	-	○	¥190,000

	キー オーダー コード	補助 オーダー コード	Audi Q5 40 TDI quattro advanced	Audi Q5 40 TDI quattro S line	Audi SQ5	Audi Q5 Sportback 40 TDI quattro advanced	Audi Q5 Sportback 40 TDI quattro S line	Audi SQ5 Sportback	オプション 価格
--	-------------------	-------------------	------------------------------------	----------------------------------	----------	--	--	--------------------	-------------

●標準装備 ○オプション -設定なし

アルミホイール 5ツインスポークVデザイン コントラストグレーポリッシュ 8.5J×21 (Audi Sport)+255/40R21タイヤ	42V	-	-	-	○	-	-	○	¥240,000
アルミホイール 5ツインスポークタービンデザイン マットチタンルックポリッシュ 8.5J×21 (Audi Sport)+255/40R21タイヤ	46Q	-	-	-	-	-	-	○	¥260,000
アルミホイール 5Vスポークオフセットデザイン アンスラサイトブラックポリッシュ 8.5J×21 (Audi Sport)+255/40R21タイヤ	45I	-	-	-	○	-	-	○	¥260,000
アルミホイール 5Vスポークオフセットデザイン ブラックメタリック 8.5J×21 (Audi Sport)+255/40R21タイヤ	59Q	-	-	-	○	-	-	○	¥260,000
アルミホイール 5ダブルスポークタービンデザイン マットネオジムゴールド 8.5J×21 (Audi Sport)+255/40R21タイヤ	59R	-	-	-	○	-	-	○	¥260,000
カラードブレーキキャリパーレッド	PC7	-	-	-	○	-	-	○	¥60,000
左ハンドル仕様	L0L	-	-	-	○	-	-	○	¥0
ヘッドアップディスプレイ	KS1	-	○	○	○	○	○	○	¥150,000
デコラティブパネル ウォルナットブラウン	5MP	-	○	-	-	○	-	-	¥40,000
シートヒーター (フロント/リヤ)	4A4	-	-	-	○	-	-	○	¥60,000
Bang & Olufsen 3Dアドバンスサウンドシステム	9VS	-	○	○	○	○	○	○	¥180,000
TVチューナー	QV1	-	○	○	○	○	○	○	¥160,000
アダプティブエアサスペンション	1BK	-	○	○	-	○	○	-	¥320,000
アダプティブエアサスペンション [S line dynamic editionパッケージ選択時]	1BK	-	-	○	-	-	○	-	¥190,000
アダプティブSスポーツエアサスペンション	2MB	-	-	-	○	-	-	○	¥160,000
リヤスポーツディファレンシャル	GH2	-	-	-	○	-	-	○	¥210,000

Models

	モデルコード	メーカー希望小売価格	リサイクル料金
Audi Q5 / SQ5			
Audi Q5 40 TDI quattro advanced	FYGBUY	¥7,380,000	¥15,060
Audi Q5 40 TDI quattro S line	FYGCUY	¥7,960,000	¥15,060
Audi SQ5	FYGS4A	¥9,930,000	¥15,120
Audi Q5 Sportback / SQ5 Sportback			
Audi Q5 Sportback 40 TDI quattro advanced	FYTBUY	¥7,750,000	¥15,060
Audi Q5 Sportback 40 TDI quattro S line	FYTCUY	¥8,330,000	¥15,060
Audi SQ5 Sportback	FYTS4A	¥10,290,000	¥15,120

※表示の価格はメーカー希望小売価格(消費税込み)で参考価格です。販売価格はAudi 正規ディーラーが独自に定めていますのでお問い合わせください。
 ※メーカー希望小売価格には、標準工具一式が含まれていますが、付属品価格、保険料、税金(消費税を除く)、登録に伴う諸費用は含まれておりません。
 ※リサイクル料金が別途必要となります。

Body Colours

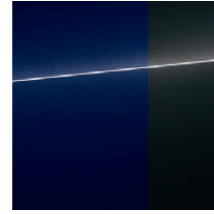
	エクステリア コード	advanced オプション価格	S line オプション価格	Sモデル オプション価格
 アルコナホホワイト	Z9Z9	¥0	¥0	¥0
 グレイシアホホワイト メタリック	2Y2Y	¥90,000	¥90,000	¥0
 フロレットシルバー メタリック	L5L5	¥90,000	¥90,000	¥0
 マンハタングレー メタリック	H1H1	¥90,000	–	–
 クロノスグレー メタリック	Z7Z7	–	¥90,000	¥0
 ミトブラック メタリック	0E0E	¥90,000	¥90,000	¥0
 ナバーラブルー メタリック	2D2D	¥90,000	¥90,000	¥0
 ウルトラブルー メタリック	6I6I	–	¥90,000	¥0
 ディストリクトグリーン メタリック*	M4M4	¥90,000	¥90,000	¥0
 デイトナグレー パールエフェクト	6Y6Y	–	¥90,000	¥0

* advancedはコントラストペイント マンハタングレー メタリックの選択必須。

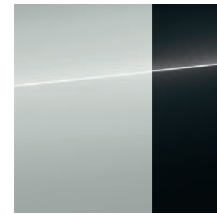
Contrast Paint Colours



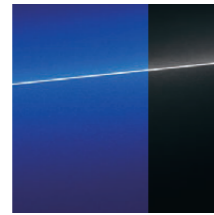
ボディカラー アルコナホワイト
コントラストペイント マンハッタングレー メタリック
○オプション
Audi SQ5 / SQ5 Sportback



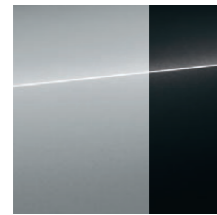
ボディカラー ナバーラブルー メタリック
コントラストペイント マンハッタングレー メタリック
○オプション
Audi SQ5 / SQ5 Sportback



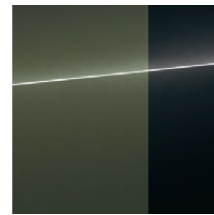
ボディカラー グレイシアホワイト メタリック
コントラストペイント マンハッタングレー メタリック
○オプション
Audi SQ5 / SQ5 Sportback



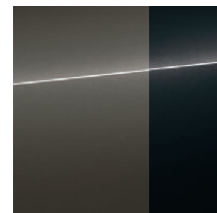
ボディカラー ウルトラブルー メタリック
コントラストペイント マンハッタングレー メタリック
○オプション
Audi SQ5 / SQ5 Sportback



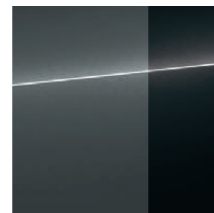
ボディカラー フロレットシルバー メタリック
コントラストペイント マンハッタングレー メタリック
○オプション
Audi SQ5 / SQ5 Sportback



ボディカラー ディストリクトグリーン メタリック
コントラストペイント マンハッタングレー メタリック
○オプション
Audi Q5 / Q5 Sportback advanced
Audi SQ5 / SQ5 Sportback



ボディカラー クロノスグレー メタリック
コントラストペイント マンハッタングレー メタリック
○オプション
Audi SQ5 / SQ5 Sportback



ボディカラー デイトナグレー パールエフェクト
コントラストペイント マンハッタングレー メタリック
○オプション
Audi SQ5 / SQ5 Sportback



ボディカラー ミトスブラック メタリック
コントラストペイント マンハッタングレー メタリック
○オプション
Audi SQ5 / SQ5 Sportback

Note

Wheels & Tires



アルミホイール 5ダブルスポークダイナミックデザイン
8J×18+235/60R18タイヤ

●標準装備
Audi Q5 / Q5 Sportback advanced



アルミホイール 5Vスポークスターデザイン
アンスラサイトブラック ポリッシュ
8J×20 (Audi Sport)+255/45R20タイヤ

○オプション
Audi Q5 / Q5 Sportback
Audi SQ5 / SQ5 Sportback
※advancedはplusパッケージの選択必須。



アルミホイール 5ツインスポークスターデザイン
8J×19+235/55R19タイヤ

●標準装備
Audi Q5 / Q5 Sportback S line



アルミホイール 5ツインスポークVデザイン
コントラストグレーポリッシュ
8.5J×21 (Audi Sport)+255/40R21タイヤ

○オプション
Audi SQ5 / SQ5 Sportback



アルミホイール 5ツインスポークスターデザイン
コントラストグレー
8J×20+255/45R20タイヤ

●標準装備
Audi SQ5 / SQ5 Sportback



アルミホイール 5ツインスポークタービンデザイン
マットチタンルックポリッシュ
8.5J×21 (Audi Sport)+255/40R21タイヤ

○オプション
Audi SQ5 Sportback



アルミホイール 5ダブルアームデザイン
コントラストグレー
8J×19+235/55R19タイヤ

○オプション
Audi Q5 / Q5 Sportback



アルミホイール 5Vスポークオフセットデザイン
アンスラサイトブラックポリッシュ
8.5J×21 (Audi Sport)+255/40R21タイヤ

○オプション
Audi SQ5 / SQ5 Sportback



アルミホイール 5アームデザイン
8J×20+255/45R20タイヤ

○オプション
Audi Q5 / Q5 Sportback
※advancedはplusパッケージの選択必須。



アルミホイール 5Vスポークオフセットデザイン
ブラックメタリック
8.5J×21 (Audi Sport)+255/40R21タイヤ

○オプション
Audi SQ5 / SQ5 Sportback



アルミホイール 5セグメントスポークデザイン
コントラストグレーポリッシュ
8J×20+255/45R20タイヤ

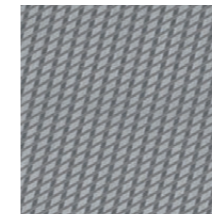
○オプション
Audi Q5 / Q5 Sportback S line
※S line dynamic editionパッケージとして
セットオプション。



アルミホイール 5ダブルスポークタービンデザイン
マットネオジムゴールド
8.5J×21 (Audi Sport)+255/40R21タイヤ

○オプション
Audi SQ5 / SQ5 Sportback

Decorative Inlays



アルミニウムランバス

●標準装備
Audi Q5 / Q5 Sportback advanced



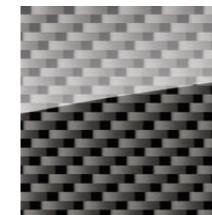
ウォルナットブラウン

○オプション
Audi Q5 / Q5 Sportback advanced



マットブラッシュアルミニウム

●標準装備
Audi Q5 / Q5 Sportback S line

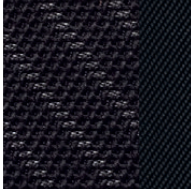





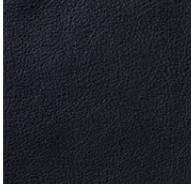


カーボンアトラス

●標準装備
Audi SQ5 / SQ5 Sportback

Seat Colours

●標準装備 ○オプション -設定なし

			Audi Q5 40 TDI quattro advanced	Audi Q5 40 TDI quattro S line	Audi SQ5	Audi Q5 Sportback 40 TDI quattro advanced	Audi Q5 Sportback 40 TDI quattro S line	Audi SQ5 Sportback
スタンダードシート								
ステップクロス		ブラック YM	●	-	-	●	-	-
スポーツシート(フロント)								
パーシャルレザー		ブラック YM	○	-	-	○	-	-
		アトラスベージュ EL	○	-	-	○	-	-
		オカピブラウン BC	○	-	-	○	-	-
ダイナミカルレザー S/S lineロゴ		ブラック (ロックグレーステッチ) EI	-	●	●	-	●	●
		ローターグレー (アンスラサイトステッチ) OQ	-	-	●	-	-	●
ファインナッパレザー S lineロゴ		ブラック (ロックグレーステッチ) EI	-	○	-	-	○	-

●標準装備 ○オプション -設定なし

			Audi Q5 40 TDI quattro advanced	Audi Q5 40 TDI quattro S line	Audi SQ5	Audi Q5 Sportback 40 TDI quattro advanced	Audi Q5 Sportback 40 TDI quattro S line	Audi SQ5 Sportback
スポーツシート(フロント)								
ファインナッパレザー Sロゴ		ブラック (ロックグレーステッチ) EI	-	-	○	-	-	○
		マグマレッド (グラナイトグレーステッチ) AU	-	-	○	-	-	○
		ローターグレー (アンスラサイトステッチ) OQ	-	-	○	-	-	○

Interior Colours

インテリアコード	シート・ドアトリム	ダッシュボード上部・下部	カーペット	天井
AU	マグマレッド(グラナイトグレーステッチ) - ブラック	ブラック - ブラック	ブラック	ブラック
BC	オカピブラウン - ブラック	ブラック - ブラック	ブラック	チタニウムグレー
EI	ブラック(ロックグレーステッチ)	ブラック	ブラック	ブラック
EL	アトラスベージュ	ブラック - アトラスベージュ	ブラック	アトラスベージュ
OQ	ローターグレー(アンスラサイトステッチ) - ブラック	ブラック - ブラック	ブラック	ブラック
YM	ブラック	ブラック - ブラック	ブラック	チタニウムグレー

Specifications

	Audi Q5 40 TDI quattro advanced	Audi Q5 40 TDI quattro S line
型式	3CA-FYDTPS*4	3CA-FYDTPS*4
ステアリング位置	右	右
寸法・重量		
全長 (mm)	4,680	4,685
全幅 (mm)	1,900	1,900
全高 (mm)	1,665*6	1,665*6
ホイールベース (mm)	2,825	2,825
トレッド フロント (mm)	1,620	1,620
リア (mm)	1,610	1,610
最低地上高 (mm) (社内参考値)	185*8	185*8
車両重量 (kg)	1,910*1*10	1,910*1*10
トランク容量 (ℓ) (VDA値)	550/1,550	550/1,550
乗車定員 (名)	5	5
駆動方式	quattro (4WD)	quattro (4WD)
性能		
最小回転半径 (m)	5.5	5.5
燃料消費率 JC08モード (km/ℓ)	17.4	17.4
WLTCモード (km/ℓ)	14.5	14.5
市街地モード (km/ℓ)	11.7	11.7
郊外モード (km/ℓ)	14.5	14.5
高速道路モード (km/ℓ)	16.2	16.2
2020年度燃費基準達成レベル	115%	115%
2030年度燃費基準達成レベル	65%	65%
燃費向上対策	筒内直接噴射 コモンレール式 電子制御高圧噴射装置 水冷式 インタークーラー付ターボ 7速ストロニック トランスミッション 電動パワーステアリング アイドリングストップ装置	筒内直接噴射 コモンレール式 電子制御高圧噴射装置 水冷式 インタークーラー付ターボ 7速ストロニック トランスミッション 電動パワーステアリング アイドリングストップ装置
冷媒の種類 (GWP値)/使用量	R-1234yf (1)/525	R-1234yf (1)/525

- *1 パノラマサンルーフ装着車の場合+30kgとなります。
- *2 パノラマサンルーフ装着車の場合+20kgとなります。
- *3 リヤスポーツディファレンシャル装着車の場合+20kgとなります。
- *4 エアサスペンション装着車の場合3CA-FYDTPAとなります。
- *5 エアサスペンション装着車の場合3BA-FYCWGAとなります。
- *6 エアサスペンション装着車の場合1,640mmとなります。
- *7 エアサスペンション装着車の場合1,635mmとなります。
- *8 エアサスペンション装着車の場合160mmとなります。
- *9 エアサスペンション装着車の場合155mmとなります。
- *10 エアサスペンション装着車の場合+20kgとなります。
- *11 エアサスペンション装着車の場合+10kgとなります。

※燃料消費率は国土交通省審査値。定められた試験条件のもとでの値です。実際の走行時には、使用環境（気象、渋滞等）や運転方法（急発進、エアコン使用等）に応じて燃料消費率は異なります。

- ・WLTCモード：市街地、郊外、高速道路の各走行モードを平均的な使用時間配分で構成した国際的な走行モード。
- ・市街地モード：信号や渋滞等の影響を受ける比較的低速な走行を想定。
- ・郊外モード：信号や渋滞等の影響をあまり受けない走行を想定。
- ・高速道路モード：高速道路等での走行を想定。

※アウディジャパン / フォルクスワーゲングループ ジャパン 株式会社は2023年までに、エアコンで使用するフロン冷媒の目標GWP*値150以下（国内向け年間出荷台数の加重平均値）の達成を目指しています。

*GWP (Global Warming Potential地球温暖化係数)

Audi SQ5	Audi Q5 Sportback 40 TDI quattro advanced	Audi Q5 Sportback 40 TDI quattro S line	Audi SQ5 Sportback
3BA-FYCWGS*5	3CA-FYDTPS*4	3CA-FYDTPS*4	3BA-FYCWGS*5
右/左	右	右	右/左
4,685	4,695	4,695	4,695
1,900	1,900	1,900	1,900
1,635	1,660*7	1,660*7	1,635
2,825	2,825	2,825	2,825
1,620	1,620	1,620	1,620
1,610	1,610	1,610	1,610
155	180*9	180*9	155
1,920*1*3*10	1,910*1*10	1,920*2*11	1,920*1*3*10
550/1,550	510/1,480	510/1,480	500/1,470
5	5	5	5
quattro (4WD)	quattro (4WD)	quattro (4WD)	quattro (4WD)
5.5	5.5	5.5	5.5
11.0	17.3	17.3	11.0
10.4	14.5	14.5	10.4
7.2	11.7	11.7	7.2
10.7	14.5	14.5	10.7
12.6	16.2	16.2	12.6
-	115%	115%	-
-	65%	65%	-
筒内直接噴射 電子スロットル バルブコントロール 可変バルブタイミング 可変吸気バルブリフトシステム 8速ティプトロニック トランスミッション 電動パワーステアリング エネルギーリカバリーシステム アイドリングストップ装置	筒内直接噴射 コモンレール式 電子制御高圧噴射装置 水冷式 インタークーラー付ターボ 7速ストロニック トランスミッション 電動パワーステアリング アイドリングストップ装置	筒内直接噴射 コモンレール式 電子制御高圧噴射装置 水冷式 インタークーラー付ターボ 7速ストロニック トランスミッション 電動パワーステアリング アイドリングストップ装置	筒内直接噴射 電子スロットル バルブコントロール 可変バルブタイミング 可変吸気バルブリフトシステム 8速ティプトロニック トランスミッション 電動パワーステアリング エネルギーリカバリーシステム アイドリングストップ装置
R-1234yf (1)/525	R-1234yf (1)/525	R-1234yf (1)/525	R-1234yf (1)/525

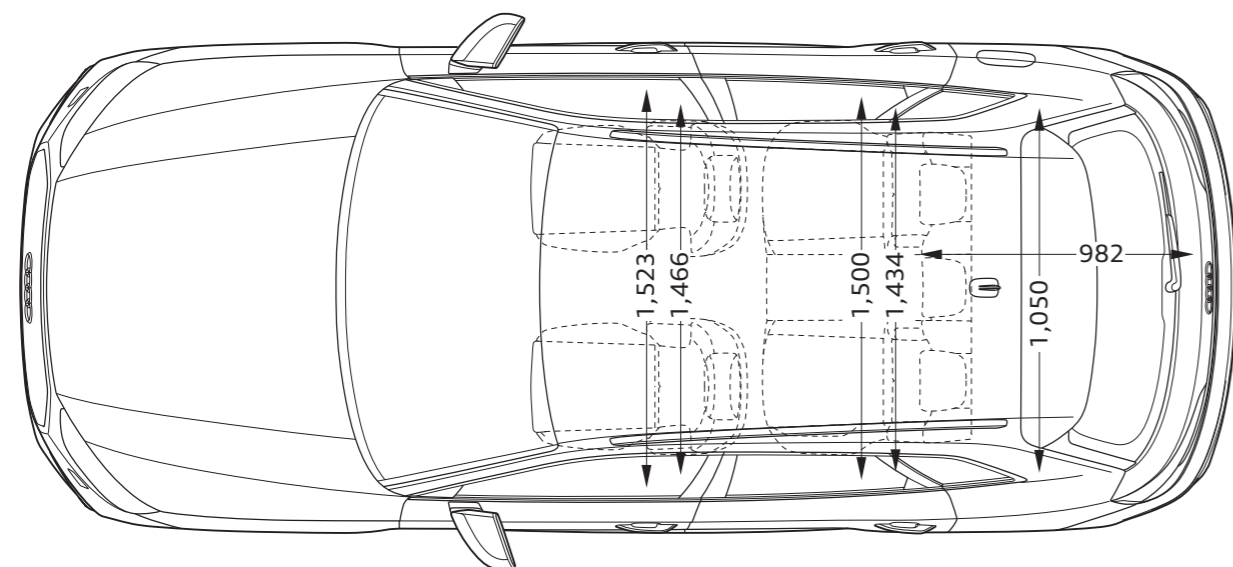
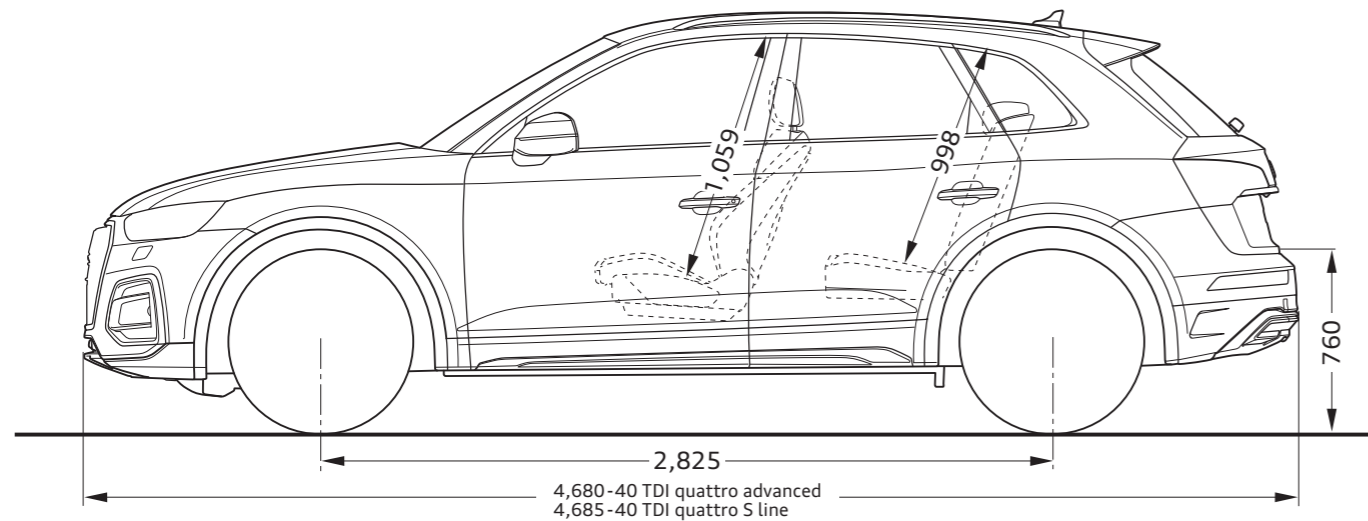
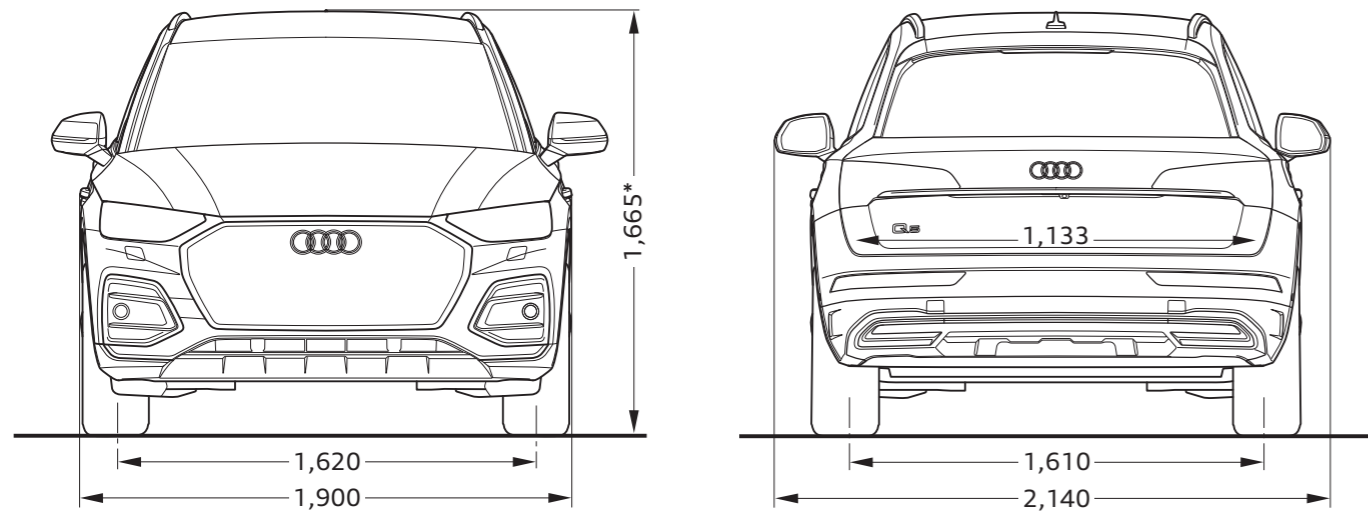
Specifications

		Audi Q5 40 TDI quattro advanced	Audi Q5 40 TDI quattro S line
エンジン	エンジン型式	DTP	DTP
	総排気量 (cc)	1,968	1,968
	エンジン種類	直列4気筒DOHC インタークーラー付 ターボチャージャー (1気筒=4バルブ)	直列4気筒DOHC インタークーラー付 ターボチャージャー (1気筒=4バルブ)
	ボア×ストローク (mm)	81.0×95.5	81.0×95.5
	圧縮比	15.5	15.5
	燃料供給装置	電子式 (コモンレール)	電子式 (コモンレール)
	最高出力 (kW(PS)/rpm)	150(204)/3,800-4,200	150(204)/3,800-4,200
	最大トルク (Nm(kgm)/rpm)	400(40.8)/1,750-3,250	400(40.8)/1,750-3,250
	燃料タンク容量 (ℓ)	70	70
	使用燃料	軽油	軽油
	諸装置	トランスミッション	7速Sトロニック トランスミッション
ギヤ比 1速		3.187	3.187
2速		2.190	2.190
3速		1.517	1.517
4速		1.057	1.057
5速		0.738	0.738
6速		0.507	0.507
7速		0.385	0.385
8速		-	-
後退		2.750	2.750
減速比 前軸		5.300	5.300
後軸		5.300	5.300
サスペンション フロント		ウィッシュボーン式	ウィッシュボーン式
リヤ		ウィッシュボーン式	ウィッシュボーン式
ステアリング		ラック・ピニオン式	ラック・ピニオン式
ブレーキ フロント	ディスク	ディスク	
リヤ	ディスク	ディスク	
タイヤ	235/60R18	235/55R19	

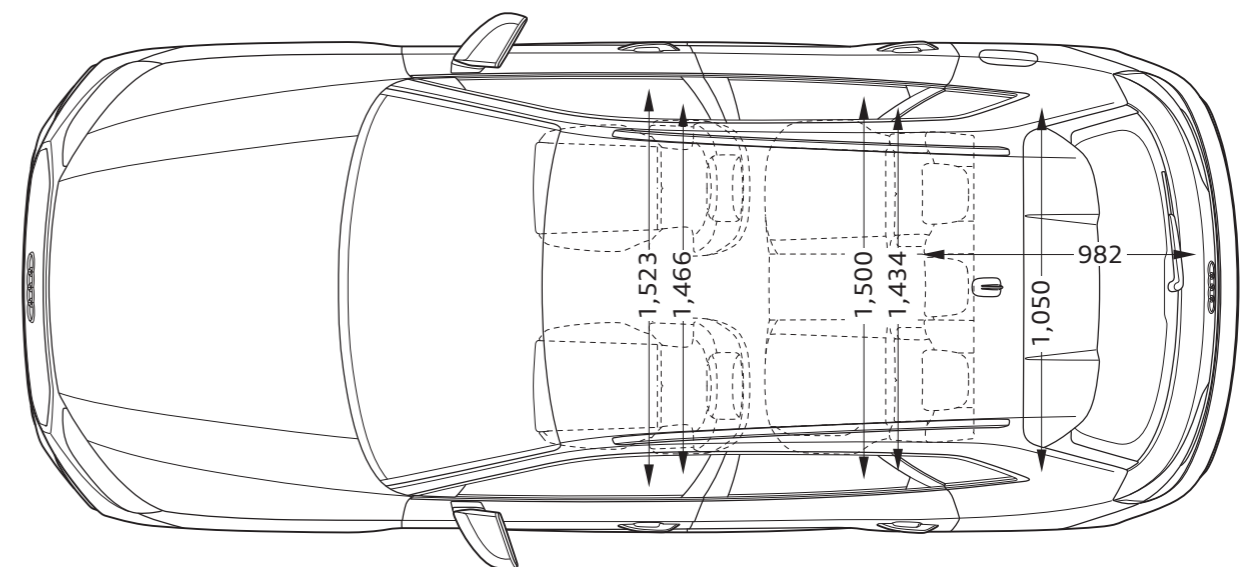
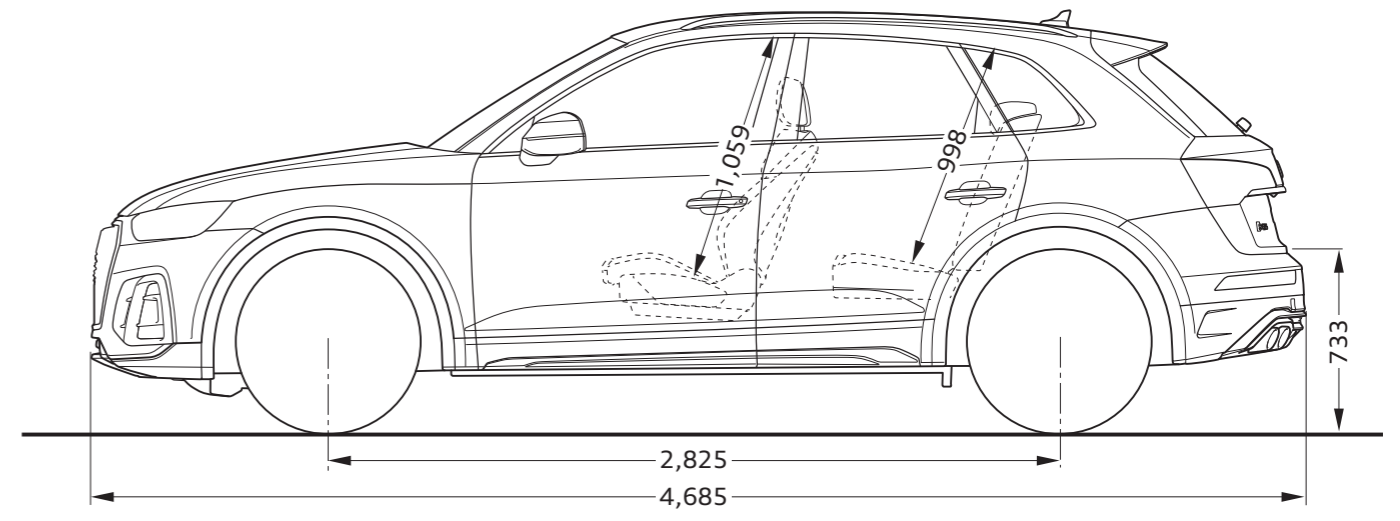
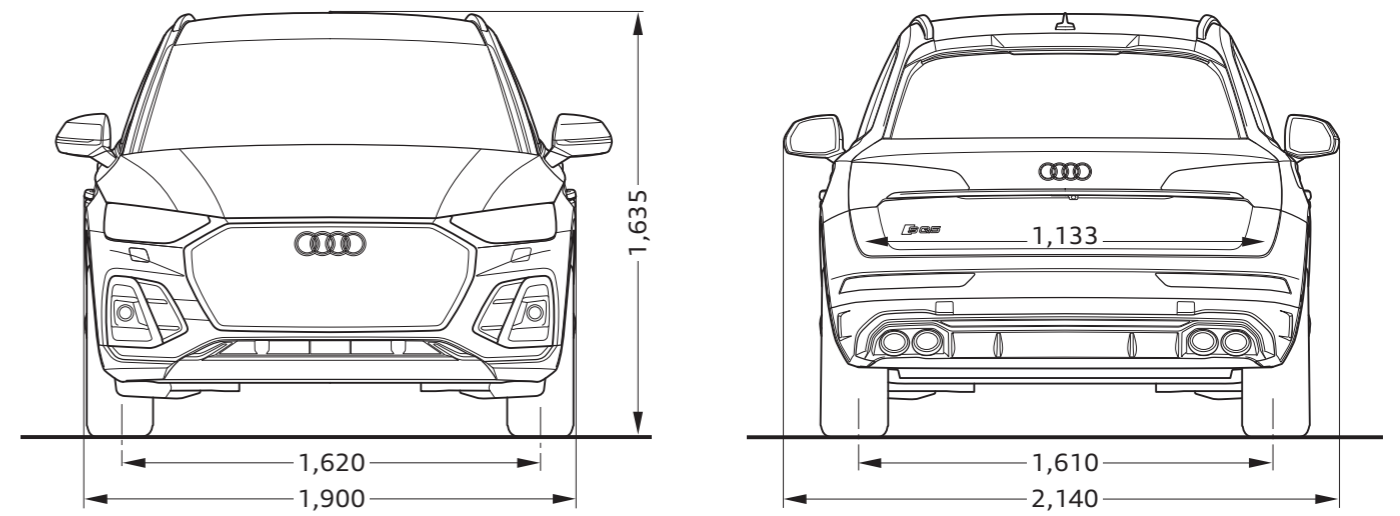
Audi SQ5	Audi Q5 Sportback 40 TDI quattro advanced	Audi Q5 Sportback 40 TDI quattro S line	Audi SQ5 Sportback
CWG	DTP	DTP	CWG
2,994	1,968	1,968	2,994
V型6気筒DOHC インタークーラー付 ターボチャージャー (1気筒=4バルブ)	直列4気筒DOHC インタークーラー付 ターボチャージャー (1気筒=4バルブ)	直列4気筒DOHC インタークーラー付 ターボチャージャー (1気筒=4バルブ)	V型6気筒DOHC インタークーラー付 ターボチャージャー (1気筒=4バルブ)
84.5×89.0	81.0×95.5	81.0×95.5	84.5×89.0
11.2	15.5	15.5	11.2
電子式	電子式 (コモンレール)	電子式 (コモンレール)	電子式
260(354)/5,400-6,400	150(204)/3,800-4,200	150(204)/3,800-4,200	260(354)/5,400-6,400
500(51)/1,370-4,500	400(40.8)/1,750-3,250	400(40.8)/1,750-3,250	500(51)/1,370-4,500
70	70	70	70
無鉛プレミアム	軽油	軽油	無鉛プレミアム
8速ティプトロニック トランスミッション	7速Sトロニック トランスミッション	7速Sトロニック トランスミッション	8速ティプトロニック トランスミッション
5.000	3.187	3.187	5.000
3.200	2.190	2.190	3.200
2.143	1.517	1.517	2.143
1.720	1.057	1.057	1.720
1.313	0.738	0.738	1.313
1.000	0.507	0.507	1.000
0.823	0.385	0.385	0.823
0.640	-	-	0.640
3.478	2.750	2.750	3.478
3.197	5.300	5.300	3.197
3.205	5.300	5.300	3.205
ウィッシュボーン式	ウィッシュボーン式	ウィッシュボーン式	ウィッシュボーン式
ウィッシュボーン式	ウィッシュボーン式	ウィッシュボーン式	ウィッシュボーン式
ラック・ピニオン式	ラック・ピニオン式	ラック・ピニオン式	ラック・ピニオン式
ディスク	ディスク	ディスク	ディスク
ディスク	ディスク	ディスク	ディスク
255/45R20	235/60R18	235/55R19	255/45R20

Dimensions

Audi Q5

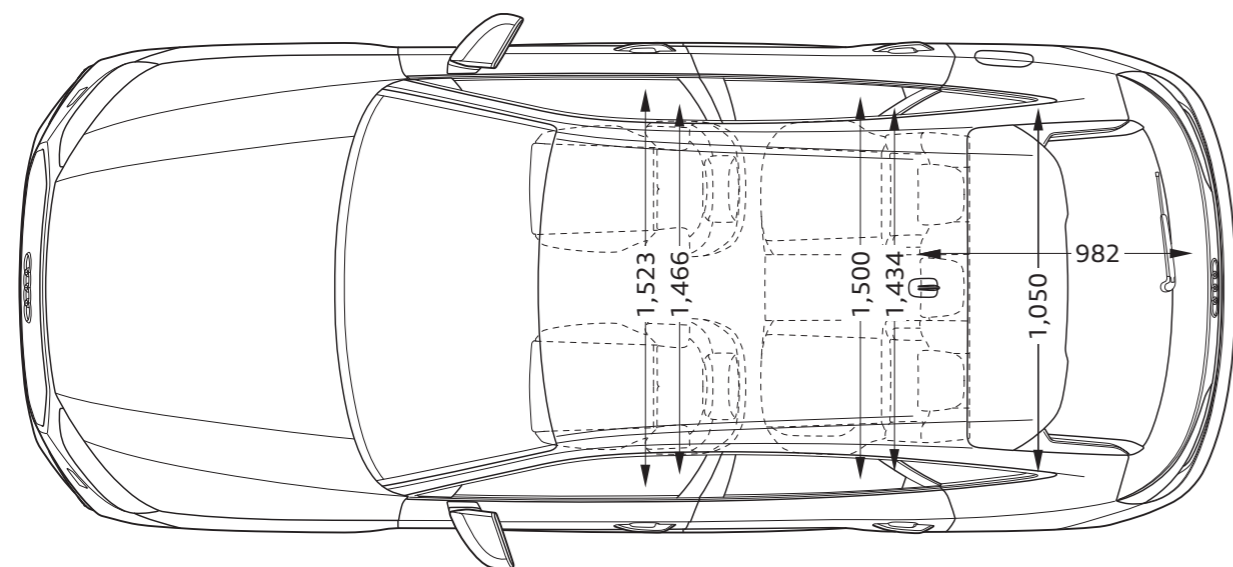
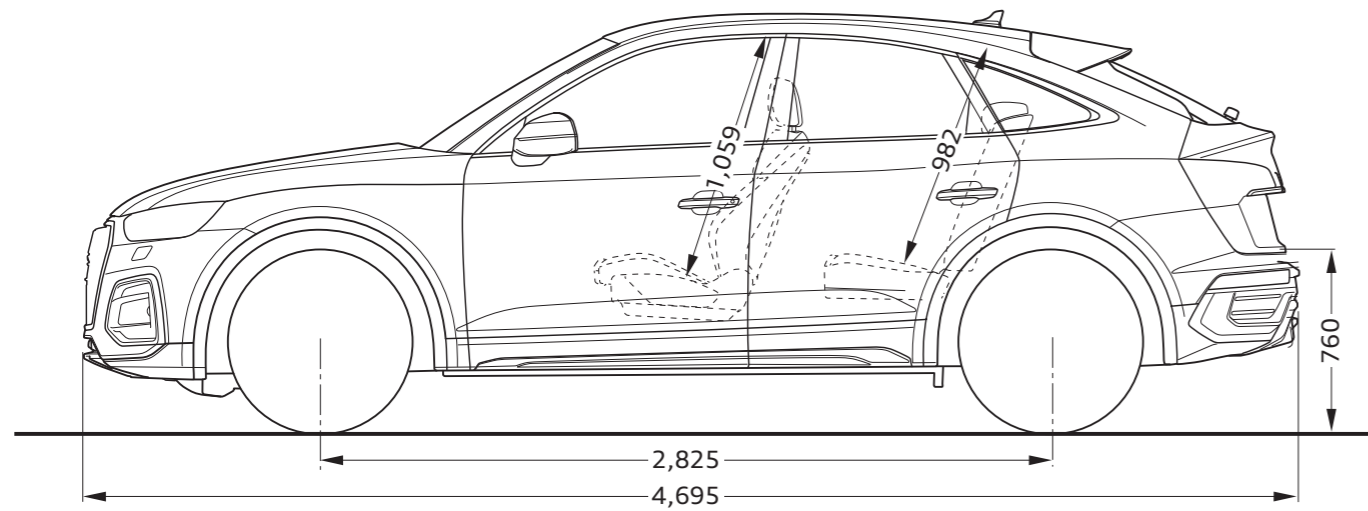
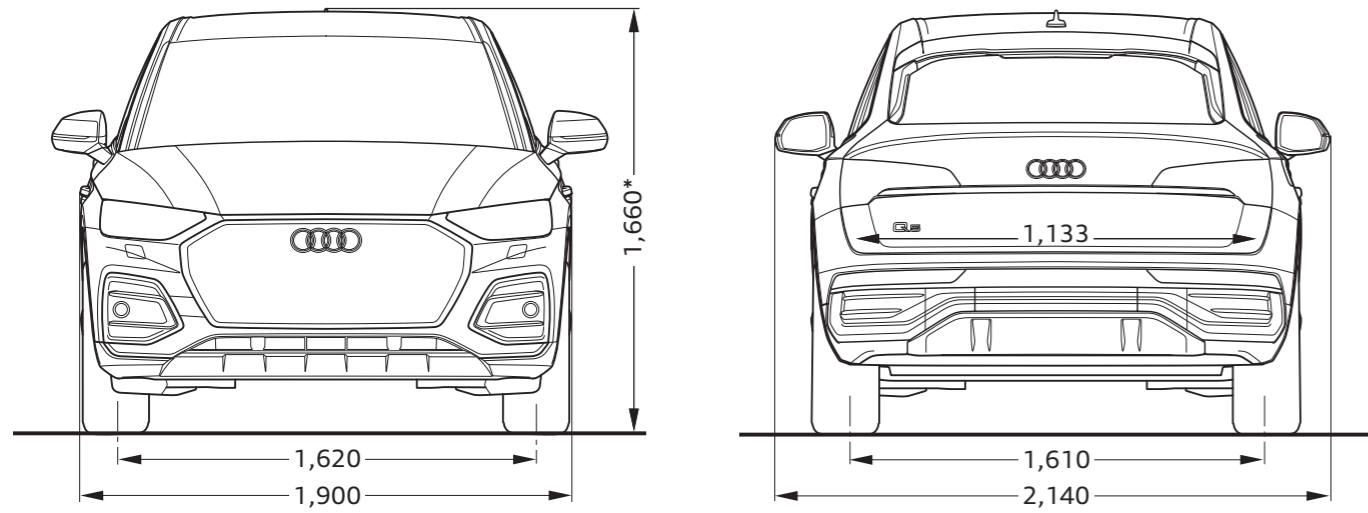


Audi SQ5

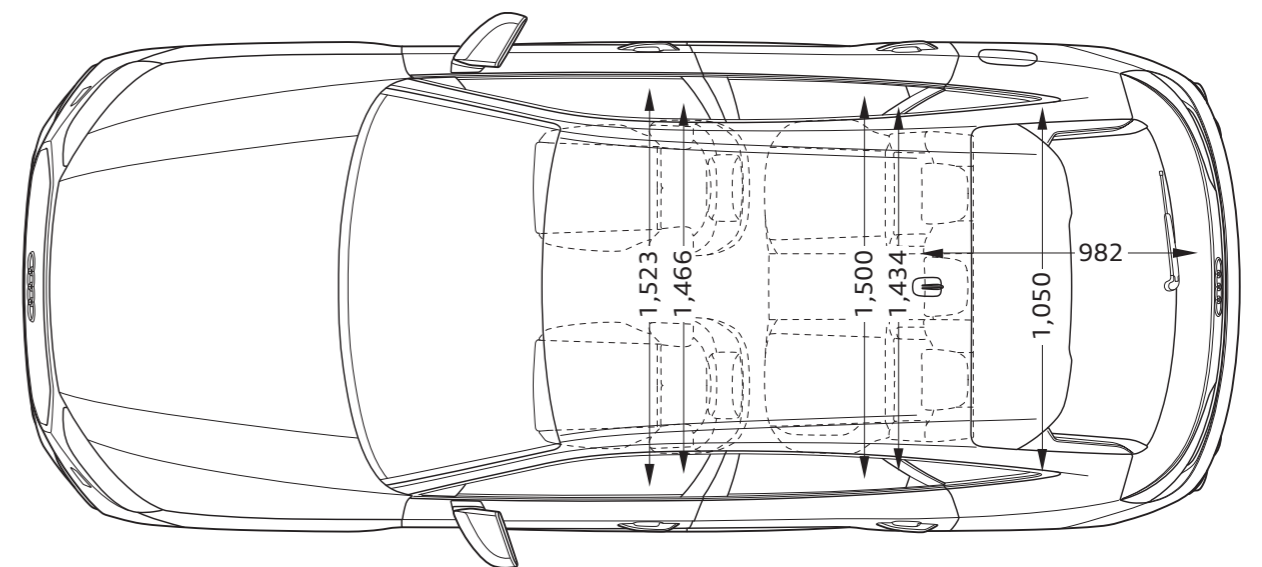
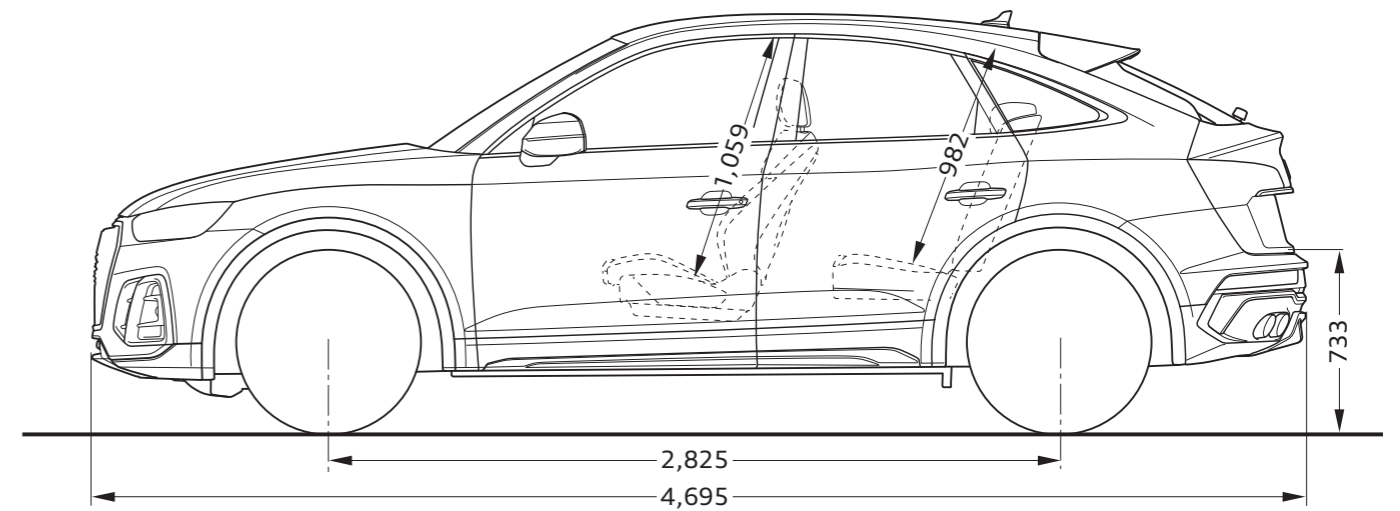
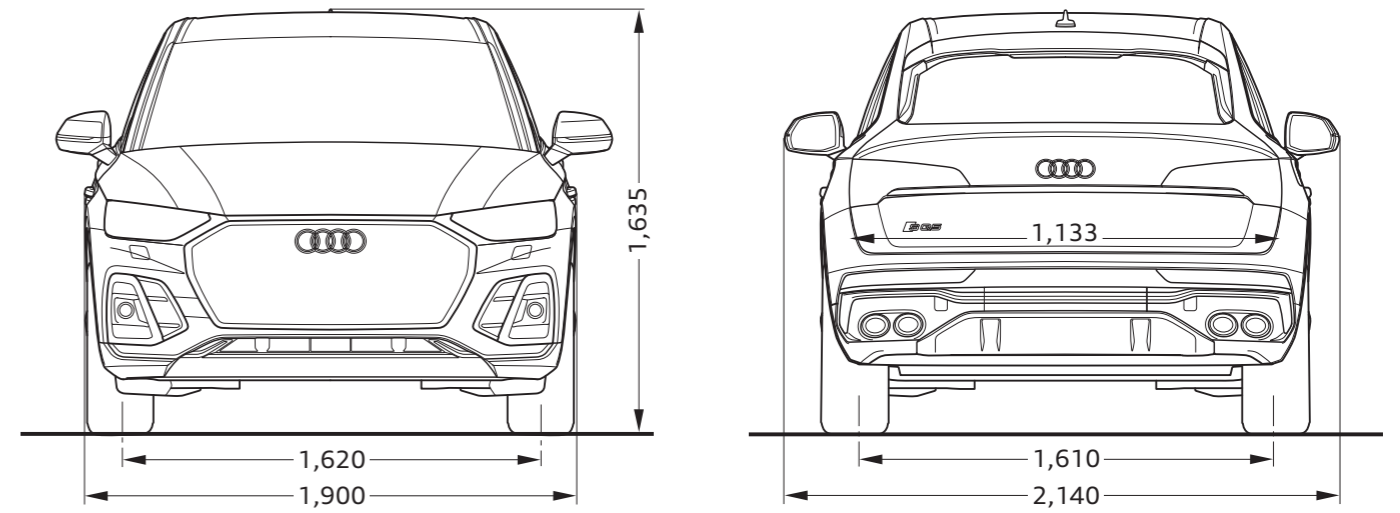


Dimensions

Audi Q5 Sportback



Audi SQ5 Sportback



Audi Motorsport History

電気自動車によるレース、Formula E 参戦を経て、
電動駆動コンセプトAudi RS Q e-tronでダカールラリーに参戦。
自動車メーカーとして初めて、モータースポーツの世界で
最も過酷なレースに電動ドライブのプロトタイプで挑戦。
創生期から続く革新的なテクノロジーを生み出す挑戦の歴史。
モータースポーツによる技術の実験室は新たなステージへ。



Audi RS Q e-tron



1899

アウグスト・ホルヒが自らの名を冠した自動車メーカー「Horch」を設立。



1909

挑戦への強い願望から、ホルヒは新会社「Audi」を設立。1914年にはヒルクライムイベントで勝利を手にする。



1933

エアロダイナミクスの重要性を意識し、世界で初めての風洞実験を実施。



1934

16気筒エンジンを積むレーシングカー「アウトウニオンタイプA」でグランプリに参戦。



1937

アウトウニオンは54のレースに出場し、32の完全優勝と15の世界記録を達成した。



1937

アウトウニオン・ストリームレーナーが、初めて400km/hの壁を破る。



1981

Audi quattroによりWRCに参戦。第2戦のスウェーデンで早くも勝利を収める。



1985

アメリカのバイクス・ピーク・ヒルクライムで女性ドライバーのミシェル・ムートンが優勝。



1990

ドイツDTMでハンス・ヨアヒム・シュトックがドライバーズ・タイトルを獲得する。



2000

世界で最も過酷なレースとして知られるルマン24時間でAudi R8が初勝利を収める。



2006

ルマン24時間でAudi R10がディーゼルエンジン搭載マシンとして初優勝を遂げる。



2009

Audi R8 LMSにより、ニュルブルクリンク24時間耐久レースに挑戦。



2014

第82回ルマン24時間耐久レースにて13度目の優勝。5連覇を達成。



2018

100%電気自動車によるFormula Eに本格参戦し、初年度チーム優勝。



2022

電動駆動コンセプトAudi RS Q e-tronで、過酷なダカールラリーに挑戦。初参戦で4回のステージ優勝を達成。

注意事項

■ Audiは全モデルで、字光式ナンバープレートには対応しておりません。



Audi サービスプログラム

安心で快適なカーライフを送っていただくために、1人でも多くのオーナー様にご満足いただけるサービスを目指しています。Audi 正規ディーラーだからこそできる確かな技術によって、極め細やかなアフターサービスを提供いたします。



Audi 純正アクセサリ

Audiのために開発された“Audi 純正アクセサリ”。そのこだわりはAudiのクルマ作りへの思いと何ら変わりありません。あなたのAudiをもっと个性的に、Audi 純正アクセサリがより快適なカーライフを提案します。



Audi 公式オンラインショップ

より个性的なカーライフを提案する“Audi 純正アクセサリ”、日常でAudiブランドを体感できる“Audi collection”をご購入いただける公式オンラインショップです。个性的で充実したAudiのカーライフをお楽しみください。

アウディ ジャパン フォルクスワーゲン グループ ジャパン 株式会社

東京都品川区北品川 4-7-35 御殿山トラストタワー 18 階 〒140-0001

Free dial 0120-598106 AM 9:00 - PM 6:00(第3本場定休) For info www.audi.co.jp

〔生産について〕●ご注文受付時期、生産の都合上、ご注文をいただいてから納期までに5ヶ月以上かかる場合があります。●ドイツ側での生産の都合上、受付に制限が発生する場合があります。
●ご注文をいただいた時期により、お客様に納車される前に仕様変更、年式変更、特別仕様車等がご案内される場合があります。●詳しくはAudi 正規ディーラー(e-tronの場合はe-tronディーラー)へお問い合わせください。
〔オプション装備について〕●生産の都合上、受注生産となる場合があります。
〔掲載内容について〕●本カタログに掲載している写真は日本で販売される車両とは仕様が異なる場合があります。●本仕様・装備・諸元は予告なく変更される場合があります。本カタログの内容及びメーカー希望小売価格、オプション価格は2024年12月現在のものです。

表示の価格はメーカー希望小売価格(消費税込み)で参考価格です。販売価格はAudi 正規ディーラーが独自に定めていますのでお問い合わせください。