



Product Information



RS 3

Audi RS 3 Sportback
Audi RS 3 Sedan



息を呑むパフォーマンスを発揮するプレミアムスポーツカーでありつつ
日常使いのユーティリティを併せ持つAudi RS 3 Sportback / RS 3 Sedan.
2.5ℓ 5気筒TFSIエンジンが奏でる特徴的なサウンドに胸の鼓動はさらに高まることでしょう。



Index

- P.07 Model Lineup
- P.08-09 Equipment
- P.10 Optional Equipment
- P.11 Special Optional Equipment
- P.12 Models
- P.13 Body Colours
- P.14 Wheels & Tires
- P.15 Decorative Inlays
- P.16 Seat Colours
- P.18-19 Specifications
- P.20-21 Dimensions



モデル解説



モデル比較



価格シミュレーション

Model Lineup

Audi RS 3 Sportback
Audi RS 3 Sedan



主要標準装備

- ・LEDヘッドライト
- ・LEDリヤコンビネーションライト/ダイナミックターンインディケーター
- ・アルミホイール 10スポークYデザイン プラチナムグレー
フロント9J×19+265/30R19タイヤ、リヤ8J×19+245/35R19タイヤ
- ・スポーツシート - ダイナミカ/アーティフィシアルレザー RSロゴ
- ・シート電動調整機能(フロント) メモリー機能(ドライバーサイド)
- ・デコラティブパネル カーボンアトラス
- ・MMIナビゲーション
- ・バーチャルコックピットプラス
- ・スマートフォンインターフェース
- ・RSスポーツサスペンション
- ・オーディオドライブセレクト

Equipment

●標準装備 ○オプション -設定なし

エクステリア

| | | Audi RS 3 Sportback | Audi RS 3 Sedan |
|------------------------|---|---------------------|-----------------|
| ヘッドライト | LEDヘッドライト | ● | ● |
| ヘッドライトウォッシャー | ヘッドライトウォッシャー | ● | ● |
| ヘッドライトアクティベーション | デイトタイムランニングライト | ● | ● |
| テールライト | LEDリヤコンビネーションライト/ ダイナミックターンインディケーター | ● | ● |
| リヤスポイラー | ルーフスポイラー S/S line リヤスポイラー ハイグロスブラック | ● - | - ● |
| スペシャルエクステリアパーツ | エクステリアミラーハウジング ボディカラー | ● | ● |
| ウインドウモールディング | ブラックスタイリングパッケージ | ● | ● |
| エクステリアミラー | エクステリアミラー 電動調整&格納機能 自動防眩機能 メモリー機能 ヒーター | ● | ● |
| リヤウインドウワイパー/ウォッシャーシステム | ワイパー (リヤ) | ● | - |
| ホイール | アルミホイール 10スポークYデザイン ブラチナムグレー フロント9]×19/リヤ8]×19 | ● | ● |
| タイヤ | フロント265/30R19. リヤ245/35R19 | ● | ● |
| スベアホイール/ブレークダウンセット | タイヤリペアキット | ● | ● |

インテリア

| | | | |
|----------------------------------|---|---|---|
| フロントシート | スポーツシート(フロント) | ● | ● |
| シート素材 | ダイナミカ/アーティフィシャルレザー RSロゴ | ● | ● |
| 追加レザーアイテム | アーティフィシャルレザー (ドアアームレスト/センターコンソール) | ● | ● |
| フロントシート調整機能 | シート電動調整機能(フロント) メモリー機能(ドライバーサイド) | ● | ● |
| ランバーサポート | ランバーサポート 4ウェイ(フロント) | ● | ● |
| リヤシート | 3分割可倒式リヤシート | ● | ● |
| リヤヘッドレスト | リヤヘッドレスト | ● | ● |
| シートヒーター | シートヒーター(フロント) | ● | ● |
| トレイエリアパッケージ | ストレージパッケージ | ● | ● |
| クロームワークパッケージ | アルミニウムルックインテリア | ● | ● |
| デコラティブパネル | デコラティブパネル カーボンアトラス | ● | ● |
| ドアシルプレート | ドアシルトリム RSロゴ | ● | ● |
| ステアリングホイール | ステアリングホイール 3スポークレザー マルチファンクションパドルシフト | ● | ● |
| ナビゲーションシステム | MMIナビゲーション | ● | ● |
| テレマティクス | ハンズフリー(Bluetooth) | ● | ● |
| Audi connect | Audi connect | ● | ● |
| エレクトリックインターフェース | スマートフォンインターフェース | ● | ● |
| マルチファンクションディスプレイ/ トリップコンピューター | バーチャルコックピット プラス | ● | ● |
| TV | TVチューナー | ● | ● |

●標準装備 ○オプション -設定なし

| | | Audi RS 3 Sportback | Audi RS 3 Sedan |
|------------------------|-----------------------|---------------------|-----------------|
| スピーカーシステム | オーディオサウンドシステム | ● | ● |
| ヘッドライニング | ヘッドライニング ブラック | ● | ● |
| ヒーティング/エアコンディショニングシステム | 2ゾーンオートマチックエアコンディショナー | ● | ● |
| ルームミラー | ルームミラー 自動防眩 | ● | ● |
| インテリアライティング | マルチカラーアンビエントライティング | ● | ● |
| センターアームレスト | センターアームレスト(フロント) | ● | ● |
| フロアマット | フロアマット(フロント/リヤ) | ● | ● |

エンジン/シャシー/サスペンション関連

| | | | |
|------------------------|---------------|---|---|
| サスペンション | RSスポーツサスペンション | ● | ● |
| ステアリング | プログレッシブステアリング | ● | ● |
| シャシーコントロール | アウディドライブセレクト | ● | ● |
| ツールキット | ツールキット | ● | ● |
| スタートストップシステム/エナジーリカバリー | スタートストップシステム | ● | ● |

セーフティ/セキュリティ

| | | | |
|--------------------|--|---|---|
| カメラシステム/アクシデントセンサー | リヤビューカメラ | ● | ● |
| クルーズコントロール | アダプティブクルーズコントロール | ● | ● |
| ヘディングコントロール | レーンアシスト/アダプティブクルーズアシスト | ● | ● |
| フロントアシスト | アウディプレセンス フロント | ● | ● |
| ドライバーアシスト | アウディサイドアシスト/エグジジットワーニング/ リヤクロスストラフィックアシスト | ● | ● |
| エアバッグ | エアバッグ(フロント) | ● | ● |
| サイドエアバッグ | サイドエアバッグ(フロント)/カーテンエアバッグ | ● | ● |
| 盗難防止装置 | イモビライザー/盗難警報装置 | ● | ● |
| パーキングエイド | パークアシスト | ● | ● |
| パーキングブレーキ | アウディホールドアシスト | ● | ● |
| タイヤプレッシャーワーニングライト | タイヤプレッシャーワーニング | ● | ● |
| トランクリッド/テールゲート操作 | オートマチックテールゲート | ● | - |
| | オートマチックトランクリッド | - | ● |
| レイン/ライトセンサー | レイン/ライトセンサー | ● | ● |
| ドア/トランクロックシステム | アドバンストキー(デッドロック機能付) | ● | ● |
| 三角表示板 | 三角表示板 | ● | ● |

Optional Equipment

●標準装備 ○オプション -設定なし

| | キー オーダー コード | 補助 オーダー コード | Audi RS 3 Sportback | Audi RS 3 Sedan | オプション 価格 |
|---------------------------|-------------------|-------------------|---------------------|-----------------|-------------|
| テクノロジーパッケージ | | | | | |
| ・ワイヤレスチャージング ・リヤシートUSB | 9ZV | 7B9 | ○ | ○ | ¥50,000 |

Special Optional Equipment

●標準装備 ○オプション -設定なし

| | キー オーダー コード | 補助 オーダー コード | Audi RS 3 Sportback | Audi RS 3 Sedan | オプション 価格 |
|--|-------------------|-------------------|---------------------|-----------------|-------------|
| ブラックAudi rings&ブラックスタイリングパッケージ | | | | | |
| ・ブラックAudi rings ・ブラックスタイリングパッケージ ・エクステリアミラーハウジング ブラック | 4ZP | 6FJ | ○ | ○ | ¥80,000 |
| [ミトスブラック メタリック専用] ・ブラックAudi rings ・ブラックスタイリングパッケージ | 4ZP | - | ○ | ○ | ¥80,000 |
| アルミニウムスタイリングパッケージ | | | | | |
| ・アルミニウムスタイリングパッケージ ・エクステリアミラーハウジング アルミニウムルック | PAK | 6FC | ○ | ○ | ¥160,000 |
| カーボンエクステリアパッケージ | | | | | |
| ・サイドスカートインサート カーボン ・リヤスポイラー カーボン ・エクステリアミラーハウジング カーボン | 6EB | 5J2/6FQ | - | ○ | ¥370,000 |
| RSデザインパッケージレッド | | | | | |
| ・シートベルトレッドステッチ ・ステアリングホイール ブラックアルカンターラレッドステッチ ・フロアマットレッドステッチ(フロント/リヤ) ・オーディオプレセンスベージュ | PEF | 7W1 | ○ | ○ | ¥180,000 |
| パノラマサンルーフ | 3FB | - | ○ | ○ | ¥140,000 |
| コントラストルーフ プリリアントブラック ※スペシャルボディカラー選択時は選択不可。 | 6H4 | - | - | ○ | ¥90,000 |
| プライバシーガラス | QL5 | - | ○ | ○ | ¥60,000 |
| マトリクスLEDヘッドライト/ダイナミックターンインディケーター (フロント/リヤ)/ヘッドライトウォッシャー | PXC | - | ○ | ○ | ¥110,000 |
| エクステリアミラーハウジング カーボン | 6FQ | - | ○ | ○ | ¥120,000 |
| カーボンエンジンカバー | NM5 | - | ○ | ○ | ¥80,000 |
| カラードブレーキキャリパー レッド | PC2 | - | ○ | ○ | ¥50,000 |
| RSスポーツエキゾーストシステム | 0P8 | - | ○ | ○ | ¥160,000 |
| アルミホイール 5スポークYデザイン マットブラック フロント9J×19+265/30R19,リヤ8J×19+245/35R19タイヤ | 52W | - | ○ | ○ | ¥120,000 |
| アルミホイール 5スポークYデザイン ブラックグラフィックプリント フロント9J×19+265/30R19,リヤ8J×19+245/35R19タイヤ | 52V | - | ○ | ○ | ¥140,000 |
| ファインナットレザールーフ ハニカムステッチング | N1H | - | ○ | ○ | ¥180,000 |
| アクセントサーフェス マットカーボンアトラス | 5MB | - | ○ | ○ | ¥130,000 |
| Bang & Olufsen 3Dサウンドシステム | 9VS | - | ○ | ○ | ¥120,000 |
| サラウンドビューカメラ | KA6 | - | ○ | ○ | ¥30,000 |
| RSダンピングコントロールサスペンション | PDE | - | ○ | ○ | ¥170,000 |
| スピードリミッター 280km/h | 6Y4 | - | ○ | ○ | ¥230,000 |

Models

| | モデルコード | メーカー希望小売価格 | リサイクル料金 |
|----------------------------|--------|------------|---------|
| Audi RS 3 Sportback | | | |
| Audi RS 3 Sportback | 8YARWY | ¥8,300,000 | ¥15,060 |
| Audi RS 3 Sedan | | | |
| Audi RS 3 Sedan | 8YSRWY | ¥8,490,000 | ¥15,060 |

※表示の価格はメーカー希望小売価格(消費税込み)で参考価格です。販売価格はAudi正規ディーラーが独自に定めていますのでお問い合わせください。
 ※メーカー希望小売価格には、標準工具一式が含まれていますが、付属品価格、保険料、税金(消費税を除く)、登録に伴う諸費用は含まれておりません。
 ※リサイクル料金が別途必要となります。

Body Colours

| | エクステリアコード | オプション価格 |
|--|-----------|----------|
|  キャラミグリーン | 7R7R | ¥0 |
|  グレイシアホワイト メタリック | 2Y2Y | ¥0 |
|  ケモラグレー メタリック | 8R8R | ¥0 |
|  ミトスブラック メタリック | 0E0E | ¥0 |
|  パysoniエロア メタリック | R1R1 | ¥0 |
|  デイトナグレー パールエフェクト | 6Y6Y | ¥0 |
|  スペシャルボディカラー (Audi exclusive) | Q0Q0 | ¥380,000 |

Wheels & Tires



アルミホイール 10スポークYデザイン
プラチナムグレー
フロント9J×19+265/30R19タイヤ、
リヤ8J×19+245/35R19タイヤ

●標準装備
Audi RS 3 Sportback / RS 3 Sedan



アルミホイール 5スポークYデザイン
ブラック グラフィックプリント
フロント9J×19+265/30R19タイヤ、
リヤ8J×19+245/35R19タイヤ

○オプション
Audi RS 3 Sportback / RS 3 Sedan



アルミホイール 5スポークYデザイン
マットブラック
フロント9J×19+265/30R19タイヤ、
リヤ8J×19+245/35R19タイヤ

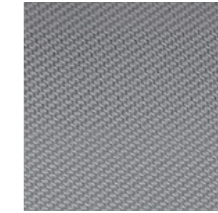
○オプション
Audi RS 3 Sportback / RS 3 Sedan

Decorative Inlays



カーボンアトラス

●標準装備
Audi RS 3 Sportback / RS 3 Sedan



アクセントサーフェス マットカーボンアトラス

○オプション
Audi RS 3 Sportback / RS 3 Sedan

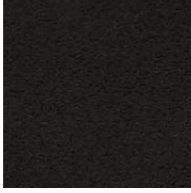
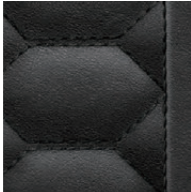
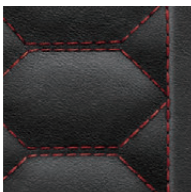
Seat Colours

●標準装備 ○オプション ー設定なし

Audi RS 3 Sportback

Audi RS 3 Sedan

Sスポーツシート(フロント)

| | | | | |
|------------------------------------|--|-------------------------------|---|---|
| ダイナミカ/ アーティフィシャル レザー RSロゴ |  | ブラック QH | ● | ● |
| ファインナッパレザー RSロゴ |  | ブラック QH | ○ | ○ |
| |  | ブラック (エクスプレスレッドステッチ) TG | ○ | ○ |

Note

Interior Colours

| インテリアコード | シート・ドアトリム | ダッシュボード上部・下部 | カーペット | 天井 |
|----------|---------------------|--------------|-------|------|
| TG | ブラック(エクスプレスレッドステッチ) | ブラック - ブラック | ブラック | ブラック |
| QH | ブラック | ブラック - ブラック | ブラック | ブラック |

Specifications

| | Audi RS 3 Sportback | Audi RS 3 Sedan | | |
|---------------------|----------------------|---|---|-----------------|
| 型式 | 3BA-GYDNWF | 3BA-GYDNWF | | |
| ステアリング位置 | 右 | 右 | | |
| 寸法・重量 | 全長 (mm) | 4,390 | 4,540 | |
| | 全幅 (mm) | 1,850 | 1,850 | |
| | 全高 (mm) | 1,435 | 1,410 | |
| | ホイールベース (mm) | 2,630 | 2,630 | |
| | トレッド フロント (mm) | 1,590 | 1,590 | |
| | リア (mm) | 1,530 | 1,530 | |
| | 最低地上高 (mm) (社内参考値) | 125 | 120 | |
| | 車両重量 (kg) | 1,600*1 | 1,600*1 | |
| トランク容量 (ℓ) (VDA値) | 282 | 321 | | |
| 乗車定員 (名) | 5 | 5 | | |
| 駆動方式 | quattro (4WD) | quattro (4WD) | | |
| 性能 | 最小回転半径 (m) | 5.1 | 5.1 | |
| | 燃料消費率 JCO8モード (km/ℓ) | WLTCモード (km/ℓ) | 11.4 | 11.4 |
| | | WLTCモード (km/ℓ) | 11.1 | 11.1 |
| | | 市街地モード (km/ℓ) | 7.7 | 7.7 |
| | | 郊外モード (km/ℓ) | 11.3 | 11.3 |
| | | 高速道路モード (km/ℓ) | 13.5 | 13.5 |
| | 燃費向上対策 | 筒内直接噴射 電子スロットル 可変バルブタイミング 可変バルブリフト(排気のみ) 電動パワーステアリング 7速ストロニック トランスミッション アイドリングストップ装置 | 筒内直接噴射 電子スロットル 可変バルブタイミング 可変バルブリフト(排気のみ) 電動パワーステアリング 7速ストロニック トランスミッション アイドリングストップ装置 | |
| | | 冷媒の種類 (GWP値)/使用量 | R-1234yf(1)/500 | R-1234yf(1)/500 |
| | | エンジン型式 | DNW | DNW |
| | | 総排気量 (cc) | 2,480 | 2,480 |
| エンジン種類 | | 直列5気筒DOHC インタークーラー付 ターボチャージャー (1気筒=4バルブ) | 直列5気筒DOHC インタークーラー付 ターボチャージャー (1気筒=4バルブ) | |
| ボア×ストローク (mm) | 82.5×92.8 | 82.5×92.8 | | |
| 圧縮比 | 10.0 | 10.0 | | |
| 燃料供給装置 | 電子式 | 電子式 | | |
| 最高出力 (kW(PS)/rpm) | 294(400)/5,600-7,000 | 294(400)/5,600-7,000 | | |
| 最大トルク (Nm(kgm)/rpm) | 500(51)/2,250-5,600 | 500(51)/2,250-5,600 | | |
| 燃料タンク容量 (ℓ) | 56 | 56 | | |
| 使用燃料 | 無鉛プレミアム | 無鉛プレミアム | | |

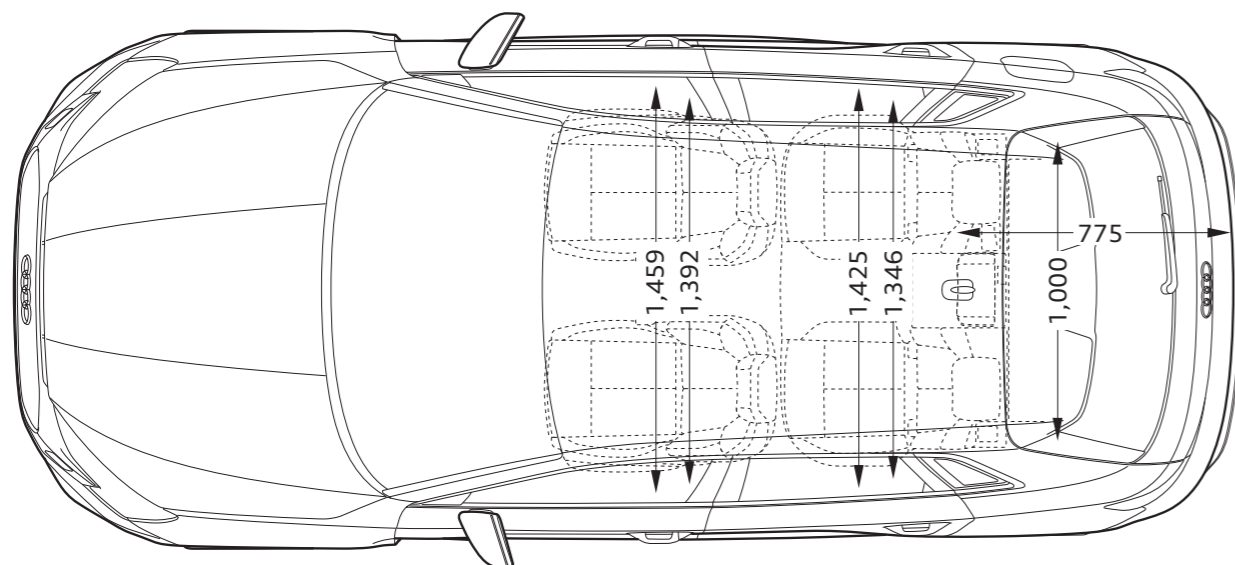
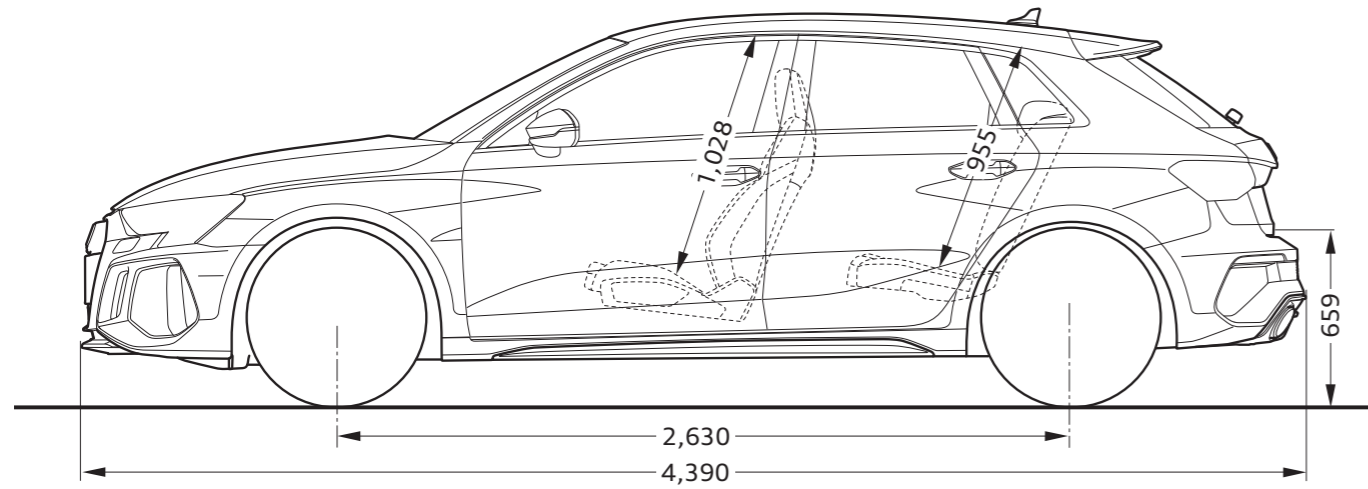
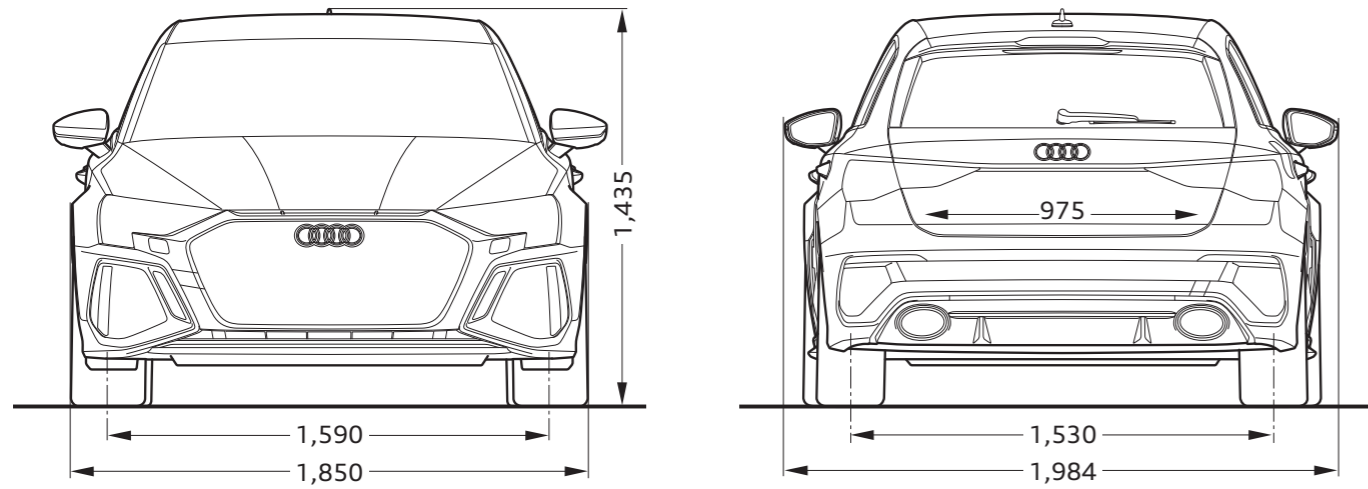
| | Audi RS 3 Sportback | Audi RS 3 Sedan | | |
|--------|---------------------|------------------------------|------------------------------|-------------------|
| 諸装置 | トランスミッション | 7速ストロニック トランスミッション | 7速ストロニック トランスミッション | |
| | ギヤ比 | 1速 | 3.562 | 3.562 |
| | | 2速 | 2.526 | 2.526 |
| | | 3速 | 1.678 | 1.678 |
| | | 4速 | 1.021 | 1.021 |
| | | 5速 | 0.788 | 0.788 |
| | | 6速 | 0.760 | 0.760 |
| | | 7速 | 0.634 | 0.634 |
| | 後退 | 2.789 | 2.789 | |
| | 減速比 | ① | 1,4,5速:4.058 | 1,4,5速:4.058 |
| | | ② | 2,3,6,7速:3.450 | 2,3,6,7速:3.450 |
| | | ③ | 後退:4.058 | 後退:4.058 |
| | サスペンション | フロント | マクファーソン ストラット式 | マクファーソン ストラット式 |
| リア | | ウィッシュボーン式 | ウィッシュボーン式 | |
| ステアリング | | ラック・ピニオン式 | ラック・ピニオン式 | |
| ブレーキ | フロント | ディスク | ディスク | |
| | リア | ディスク | ディスク | |
| タイヤ | | フロント265/30R19 リア245/35R19 | フロント265/30R19 リア245/35R19 | |

*1 パノラマサンルーフ装着車の場合+20kgとなります。

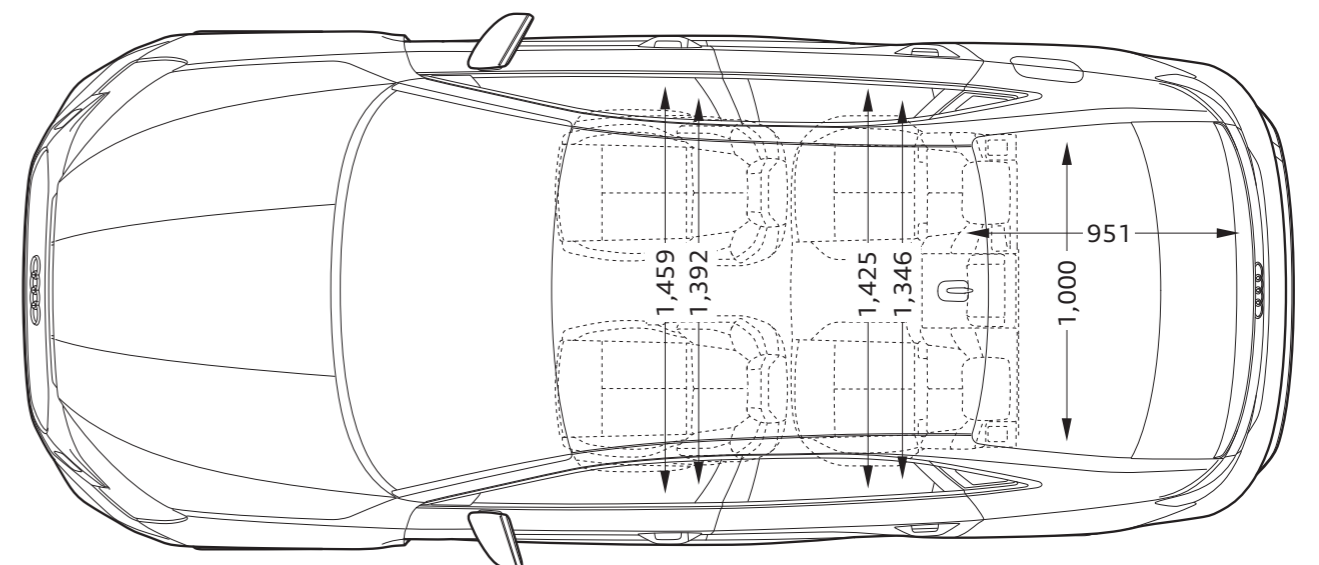
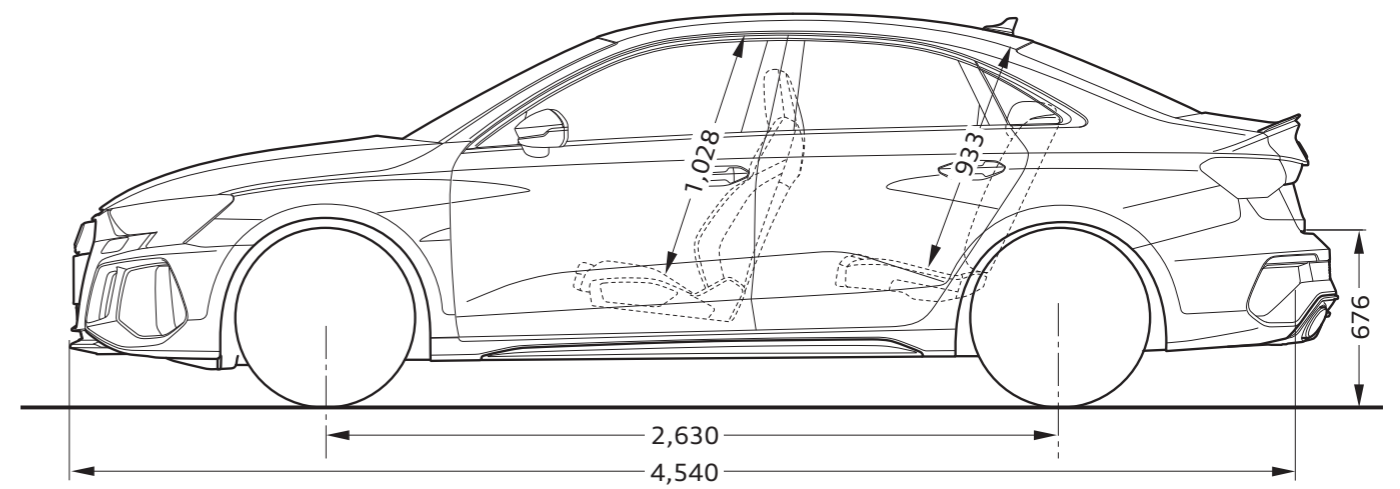
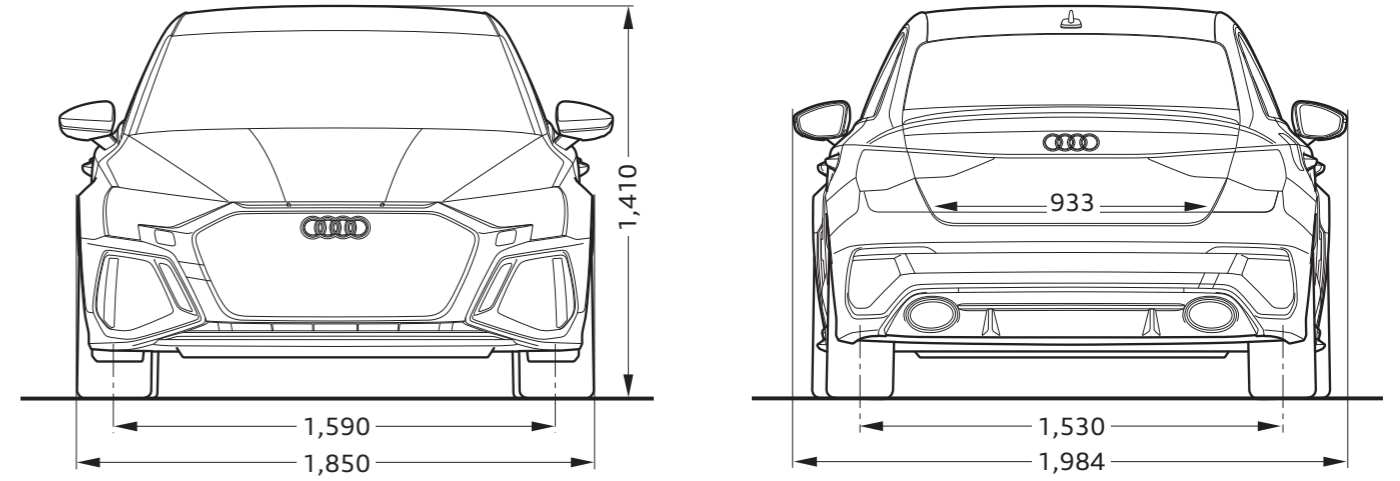
※燃料消費率は国土交通省審査値。定められた試験条件のもとでの値です。実際の走行時には、使用環境（気象、渋滞等）や運転方法（急発進、エアコン使用等）に応じて燃料消費率は異なります。
 ・WLTCモード：市街地、郊外、高速道路の各走行モードを平均的な使用時間配分で構成した国際的な走行モード。
 ・市街地モード：信号や渋滞等の影響を受ける比較的低速な走行を想定。
 ・郊外モード：信号や渋滞等の影響をあまり受けない走行を想定。
 ・高速道路モード：高速道路等での走行を想定。
 ※アウディジャパン/フォルクスワーゲングループ ジャパン 株式会社は2023年までに、エアコンで使用するフロン冷媒の目標GWP*値150以下（国内向け年間出荷台数の加重平均値）の達成を目指しています。
 *GWP (Global Warming Potential地球温暖化係数)

Dimensions

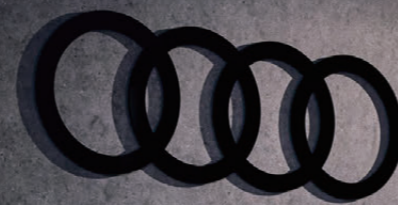
Audi RS 3 Sportback



Audi RS 3 Sedan



Audi Motorsport History



Audi RS Q e-tron

電気自動車によるレース、Formula E 参戦を経て、
電動駆動コンセプトAudi RS Q e-tronでダカールラリーに参戦。
自動車メーカーとして初めて、モータースポーツの世界で
最も過酷なレースに電動ドライブのプロトタイプで挑戦。
創生期から続く革新的なテクノロジーを生み出す挑戦の歴史。
モータースポーツによる技術の実験室は新たなステージへ。



1899

アウグスト・ホルヒが自らの名を冠した自動車メーカー「Horch」を設立。



1909

挑戦への強い願望から、ホルヒは新会社「Audi」を設立。1914年にはヒルクライムイベントで勝利を手にする。



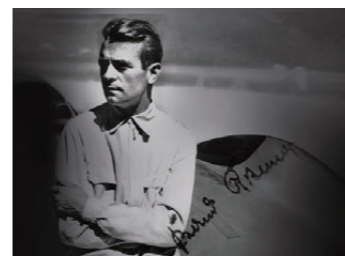
1933

エアロダイナミクスの重要性を意識し、世界で初めての風洞実験を実施。



1934

16気筒エンジンを積むレーシングカー「アウトウニオン タイプA」でグランプリに参戦。



1937

アウトウニオンは54のレースに出場し、32の完全優勝と15の世界記録を達成した。



1937

アウトウニオン・ストリームレーナーが、初めて400km/hの壁を破る。



1981

Audi quattroによりWRCに参戦。第2戦のスウェーデンで早くも勝利を収める。



1985

アメリカのバイクス・ピーク・ヒルクライムで女性ドライバーのミシェル・ムートンが優勝。



1990

ドイツDTMでハンス・ヨアヒム・シュトックがドライバーズ・タイトルを獲得する。



2000

世界で最も過酷なレースとして知られるルマン24時間でAudi R8が初勝利を収める。



2006

ルマン24時間でAudi R10がディーゼルエンジン搭載マシンとして初優勝を遂げる。



2009

Audi R8 LMSにより、ニュルブルクリンク24時間耐久レースに挑戦。



2014

第82回ルマン24時間耐久レースにて13度目の優勝。5連覇を達成。



2018

100%電気自動車によるFormula Eに本格参戦し、初年度チーム優勝。



2022

電動駆動コンセプトAudi RS Q e-tronで、過酷なダカールラリーに挑戦。初参戦で4回のステージ優勝を達成。

注意事項

- アクセントサーフェス マットカーボンアトラス選択時、ダッシュボードにマルチカラーアンビエントライティングは装着されません。
- RS 3 Sedanのオートマチックトランクリッドの電動機能はオープン動作のみとなります。クローズ動作の電動機能はございません。
- Audiは全モデルで、字光式ナンバープレートには対応しておりません。



Audi サービスプログラム

安心で快適なカーライフを送っていただくために、1人でも多くのオーナー様にご満足いただけるサービスを目指しています。Audi 正規ディーラーだからこそできる確かな技術によって、極め細やかなアフターサービスを提供いたします。



Audi 純正アクセサリ

Audiのために開発された“Audi 純正アクセサリ”。そのこだわりはAudiのクルマ作りへの思いと何ら変わりありません。あなたのAudiをもっと個人的に、Audi 純正アクセサリがより快適なカーライフを提案します。



Audi 公式オンラインショップ

より個人的なカーライフを提案する“Audi 純正アクセサリ”、日常でAudiブランドを体感できる“Audi collection”をご購入いただける公式オンラインショップです。个性的で充実したAudiのカーライフをお楽しみください。

アウディ ジャパン フォルクスワーゲン グループ ジャパン 株式会社

東京都品川区北品川 4-7-35 御殿山トラストタワー 18 階 〒140-0001

Free dial 0120-598106 AM 9:00 - PM 6:00(第3本場定休) For info www.audi.co.jp

〔生産について〕●ご注文受付時期、生産の都合上、ご注文をいただいてから納期までに5ヶ月以上かかる場合があります。●ドイツ側での生産の都合上、受付に制限が発生する場合があります。
●ご注文をいただいた時期により、お客様に納車される前に仕様変更、年式変更、特別仕様車等がご案内される場合があります。●詳しくはAudi 正規ディーラー(e-tronの場合はe-tronディーラー)へお問い合わせください。
〔オプション装備について〕●生産の都合上、受注生産となる場合があります。
〔掲載内容について〕●本カタログに掲載している写真は日本で販売される車両とは仕様が異なる場合があります。●本仕様・装備・諸元は予告なく変更される場合があります。本カタログの内容及びメーカー希望小売価格、オプション価格は2024年12月現在のものです。

表示の価格はメーカー希望小売価格(消費税込み)で参考価格です。販売価格はAudi 正規ディーラーが独自に定めていますのでお問い合わせください。