



Product Information



RS Q3

Audi RS Q3
Audi RS Q3 Sportback



SUVとクーペライクなルーフラインが融合するAudi RS Q3 Sportback。
SUVらしいスポーティなフォルムのAudi RS Q3。400PSの圧倒的なパワーとサーキットで鍛え上げた実力が、
行く道のすべてを驚きと感動で満たします。



Index

- P.07 Model Lineup
- P.08-09 Equipment
- P.10-11 Special Optional Equipment
- P.12 Models
- P.13 Body Colours
- P.14 Wheels & Tires
- P.15 Decorative Inlays
- P.16 Seat Colours
- P.18-19 Specifications
- P.20-21 Dimensions



モデル解説



モデル比較



価格シミュレーション

Model Lineup

Audi RS Q3
Audi RS Q3 Sportback



主要標準装備

- ・マトリクスLEDヘッドライト/ダイナミックターンインディケーター
- ・LEDリヤコンビネーションライト/ダイナミックターンインディケーター
- ・アルミホイール 10スポークスターデザイン 8.5J×20+255/40R20タイヤ
- ・スポーツシート(フロント) - ダイナミカルレザー RSロゴ
- ・シート電動調整機能(フロント)
- ・デコラティブパネル アルミニウムレースアンスラサイト
- ・MMIナビゲーション
- ・バーチャルコックピットプラス
- ・スマートフォンインターフェース
- ・RSスポーツサスペンション
- ・オーディオライブセレクト

Equipment

●標準装備 ○オプション –設定なし

エクステリア

		Audi RS Q3	Audi RS Q3 Sportback
ヘッドライト	マトリクスLEDヘッドライト/ ダイナミックターンインディケーター	●	●
ヘッドライトシステム	マトリクスLEDヘッドライト	●	●
ヘッドライトウォッシャー	ヘッドライトウォッシャー	●	●
ヘッドライトアクティベーション	デイトタイムランニングライト	●	●
テールライト	LEDリヤコンビネーションライト/ ダイナミックターンインディケーター	●	●
スペシャルエクステリアパーツ	エクステリアミラーハウジング アルミニウムルック	●	●
ウインドウモールディング	ハイグロスパッケージ	●	●
エクステリアミラー	エクステリアミラー 電動調整&格納機能 自動防眩機能 ヒーター	●	●
ルーフレール	ルーフレール アルミニウム	●	–
ホイール	アルミホイール 10スポークスターデザイン 8.5]×20	●	●
タイヤ	255/40R20	●	●
スベアホイール/ブレークダウンセット	タイヤリペアキット	●	●

インテリア

フロントシート	スポーツシート(フロント)	●	●
シート素材	ダイナミカルレザー RSロゴ	●	●
追加レザーアイテム	インテリアエレメント ブラックアルカンターラ	●	●
フロントシート調整機能	シート電動調整機能(フロント)	●	●
ランバーサポート	ランバーサポート 4ウェイ(フロント)	●	●
リヤシート	3分割可倒式リヤシート 前後調整リクライニング機能 センターアームレスト付	●	●
シートヒーター	シートヒーター(フロント)	●	●
シートベルトモニタリング	シートベルトモニタリング	●	●
トレイエリアパッケージ	ストレージパッケージ	●	●
クロームワークパッケージ	アルミニウムルックインテリア	●	●
デコラティブパネル	デコラティブパネル アルミニウムレースアンスラサイト	●	●
コンソールパネル	グロスブラック	●	●
ドアシルプレート	ドアシルトリム RSロゴ	●	●
ステアリングホイール	ステアリングホイール 3スポークレザーマルチファンクションパドルシフト	●	●
ナビゲーションシステム	MMIナビゲーション	●	●
テレマティクス	ワイヤレスチャージング	●	●
Audi connect	Audi connect	●	●
マルチファンクションディスプレイ/ トリップコンピューター	バーチャルコックピットプラス	●	●
エレクトリックインターフェース	スマートフォンインターフェース	●	●
TV	TVチューナー	●	●

●標準装備 ○オプション –設定なし

		Audi RS Q3	Audi RS Q3 Sportback
スピーカーシステム	アウディサウンドシステム 10スピーカー	●	●
ヘッドライニング	ヘッドライニング ブラック	●	●
ヒーティング/エアコンディショニングシステム	2ゾーンオートマチックエアコンディショナー	●	●
ルームミラー	ルームミラー 自動防眩	●	●
インテリアライティング	マルチカラーアンビエントライティング	●	●
センターアームレスト	センターアームレスト(フロント)	●	●
フロアマット	フロアマット(フロント/リヤ)	●	●

エンジン/シャシー/サスペンション関連

サスペンション	RSスポーツサスペンション	●	●
ステアリング	プログレッシブステアリング	●	●
シャシーコントロール	アウディドライブセレクト	●	●
ツールキット	ツールキット	●	●
スタートストップシステム/エナジーリカバリー	スタートストップシステム	●	●

セーフティ/セキュリティ

セーフティシステム	アウディプレセンスベーシック	●	●
カメラシステム/アクシデントセンサー	サラウンドビューカメラ	●	●
クルーズコントロール	アダプティブクルーズコントロール	●	●
ヘディングコントロール	アダプティブクルーズアシスト/ エマージェンシーアシスト	●	●
フロントアシスト	アダプティブクルーズコントロール/ アウディプレセンス フロント	●	●
ドライバーアシスト	アウディサイドアシスト	●	●
ヒルホールドコントロール	ヒルディセントアシスト	●	●
エアバッグ(フロント)	エアバッグ	●	●
サイドエアバッグ	サイドエアバッグ(フロント) サイドガード (フロント/リヤ ヘッドエアバッグ)	●	●
盗難防止装置	イモビライザー	●	●
パーキングエイド	アウディパーキングシステム	●	●
パーキングブレーキ	アウディホールドアシスト	●	●
タイヤプレッシャーワーニングライト	タイヤプレッシャーワーニング	●	●
トランクリッド/テールゲート操作	オートマチックテールゲート	●	●
ドア/トランクロックシステム	アドバンストキー	●	●

Special Optional Equipment

●標準装備 ○オプション -設定なし

キー オーダー コード	補助 オーダー コード	Audi RS Q3	Audi RS Q3 Sportback	オプション 価格
-------------------	-------------------	------------	----------------------	-------------

ブラックAudi rings&ブラックスタイリングパッケージ

・ブラックAudi rings ・ブラックスタイリングパッケージ ・エクステリアミラーハウジング ブラック ・ルーフレール ブラック	PAH	4ZP/ 6FJ	○	-	¥170,000
[ミトブラック メタリック専用] ・ブラックAudi rings ・ブラックスタイリングパッケージ ・エクステリアミラーハウジング ボディカラー ・ルーフレール ブラック	PAH	4ZP/ 6FA	○	-	¥170,000
・ブラックAudi rings ・ブラックスタイリングパッケージ ・エクステリアミラーハウジング ブラック	PAH	4ZP/ 6FJ	-	○	¥170,000
[ミトブラック メタリック専用] ・ブラックAudi rings ・ブラックスタイリングパッケージ ・エクステリアミラーハウジング ボディカラー	PAH	4ZP/ 6FA	-	○	¥170,000

RSデザインパッケージレッド

(インテリアコード:QH) ・ステアリングホイール:ブラックアルカンターラレッドステッチ ・シフトノブ:ブラックアルカンターラレッドステッチ ・フロアマット:レッドステッチ(フロント/リヤ) ・シートベルト:レッドステッチ	PEF	-	○	○	¥150,000
---	-----	---	---	---	----------

RSデザインパッケージ エクステンデッドレッド/Sスポーツシート

(インテリアコード:AR) ・ドアアームレスト:レッドアルカンターラ(フロント/リヤ) ・Sスポーツシート(フロント) ・ファインナッパレザー ハニカムステッチング ・ダッシュボード:レッドアルカンターラ アクセント ・ステアリングホイール:ブラックアルカンターラレッドステッチ ・シフトノブ:ブラックアルカンターラレッドステッチ ・フロアマット:レッドステッチ(フロント/リヤ) ・シートベルト:レッドステッチ	PEJ	PS6	○	○	¥410,000
--	-----	-----	---	---	----------

●標準装備 ○オプション -設定なし

キー オーダー コード	補助 オーダー コード	Audi RS Q3	Audi RS Q3 Sportback	オプション 価格
-------------------	-------------------	------------	----------------------	-------------

パノラマサンルーフ	3FU	-	○	-	¥210,000
パノラマサンルーフ	3FB	-	-	○	¥190,000
プライバシーガラス	QL5	-	○	○	¥70,000
エクステリアミラーハウジング カーボン	6FQ	-	○	○	¥120,000
カーボンエンジンカバー	NM5	-	○	○	¥80,000
カラードブレーキキャリパーレッド	PC2	-	○	○	¥60,000
RSスポーツエキゾーストシステム	OP6	-	○	○	¥160,000
アルミホイール 5アームトリゴンデザイン マットチタングレー 8.5J×21+255/35R21タイヤ	53A	-	○	○	¥170,000
アルミホイール 5Vスポークポリゴンデザイン ブラック 8.5J×21+255/35R21タイヤ	42V	-	○	○	¥150,000
アルミホイール 5Vスポークポリゴンデザイン グロスアンスラサイトブラックポリッシュ 8.5J×21+255/35R21タイヤ	44Z	-	○	○	¥170,000
Sスポーツシート(フロント)/ ファインナッパレザー ハニカムステッチング	PS6	-	○	○	¥240,000
デコラティブパネル カーボン	5MB	-	○	○	¥80,000
SONOSサウンドシステム	9VS	-	○	○	¥130,000
RSダンピングコントロールサスペンション	PDE	-	○	○	¥170,000
スピードリミッター 280km/h	6Y4	-	○	○	¥230,000

Models

	モデルコード	メーカー希望小売価格	リサイクル料金
Audi RS Q3			
Audi RS Q3	F3BRWY	¥9,100,000	¥14,200
Audi RS Q3 Sportback			
Audi RS Q3 Sportback	F3NRWY	¥9,360,000	¥14,200

※表示の価格はメーカー希望小売価格(消費税込み)で参考価格です。販売価格はAudi正規ディーラーが独自に定めていますのでお問い合わせください。
 ※メーカー希望小売価格には、標準工具一式が含まれていますが、付属品価格、保険料、税金(消費税を除く)、登録に伴う諸費用は含まれておりません。
 ※リサイクル料金が別途必要となります。

Body Colours

	エクステリアコード	オプション価格
 ナルドグレー	T3T3	¥0
 キャラミグリーン	7R7R	¥0
 グレイシアホワイト メタリック	2Y2Y	¥0
 ミトスブラック メタリック	0E0E	¥0
 プログレッシブレッド メタリック	B1B1	¥0
 デイトナグレー パールエフェクト	6Y6Y	¥0
 スペシャルボディカラー (Audi exclusive)	Q0Q0	¥420,000

Wheels & Tires



アルミホイール 10スポークスターデザイン
8.5J×20+255/40R20タイヤ

●標準装備
Audi RS Q3 / RS Q3 Sportback



アルミホイール 5Vスポークポリゴンデザイン
ブラック
8.5J×21+255/35R21タイヤ

○オプション
Audi RS Q3 / RS Q3 Sportback



アルミホイール 5アームトリゴンデザイン
マットチタングレー
8.5J×21+255/35R21タイヤ

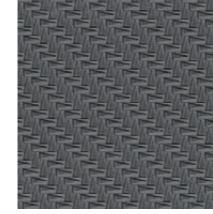
○オプション
Audi RS Q3 / RS Q3 Sportback



アルミホイール 5V スポークポリゴンデザイン
グロスアンスラサイト ブラックポリッシュ
8.5J×21+255/35R21タイヤ

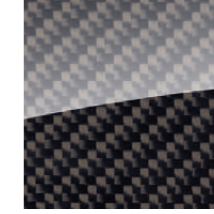
○オプション
Audi RS Q3 / RS Q3 Sportback

Decorative Inlays



アルミニウムレースアンスラサイト

●標準装備
Audi RS Q3 / RS Q3 Sportback



カーボンツイル

○オプション
Audi RS Q3 / RS Q3 Sportback

Specifications

	Audi RS Q3	Audi RS Q3 Sportback
型式	3BA-F3DNWF	3BA-F3DNWF
ステアリング位置	右	右
寸法・重量		
全長 (mm)	4,505	4,505
全幅 (mm)	1,855	1,855
全高 (mm)	1,605	1,555
ホイールベース (mm)	2,680	2,680
トレッド フロント (mm)	1,590	1,590
リア (mm)	1,595	1,595
最低地上高 (mm) (社内参考値)	180	180
車両重量 (kg)	1,750*1	1,740*2
トランク容量 (ℓ) (VDA値)	530	530
乗車定員 (名)	5	5
駆動方式	quattro (4WD)	quattro (4WD)
性能		
最小回転半径 (m)	5.4	5.4
燃料消費率 WLTCモード (km/ℓ)	10.4	10.4
市街地モード (km/ℓ)	7.5	7.5
郊外モード (km/ℓ)	10.5	10.5
高速道路モード (km/ℓ)	12.5	12.5
燃費向上対策	筒内直接噴射 電子スロットル 可変バルブタイミング 可変バルブリフト(排気のみ) 電動パワーステアリング 7速Sトロニック トランスミッション アイドリングストップ装置	筒内直接噴射 電子スロットル 可変バルブタイミング 可変バルブリフト(排気のみ) 電動パワーステアリング 7速Sトロニック トランスミッション アイドリングストップ装置
冷媒の種類 (GWP値)/使用量	R-1234yf(1)/500	R-1234yf(1)/500
エンジン		
エンジン型式	DNW	DNW
総排気量 (cc)	2,480	2,480
エンジン種類	直列5気筒DOHC インタークーラー付 ターボチャージャー (1気筒=4バルブ)	直列5気筒DOHC インタークーラー付 ターボチャージャー (1気筒=4バルブ)
ボア×ストローク (mm)	82.5×92.8	82.5×92.8
圧縮比	10.0	10.0
燃料供給装置	電子式	電子式
最高出力 (kW(PS)/rpm)	294(400)/5,850-7,000	294(400)/5,850-7,000
最大トルク (Nm(kgm)/rpm)	480(48.9)/1,950-5,850	480(48.9)/1,950-5,850
燃料タンク容量 (ℓ)	63	63
使用燃料	無鉛プレミアム	無鉛プレミアム

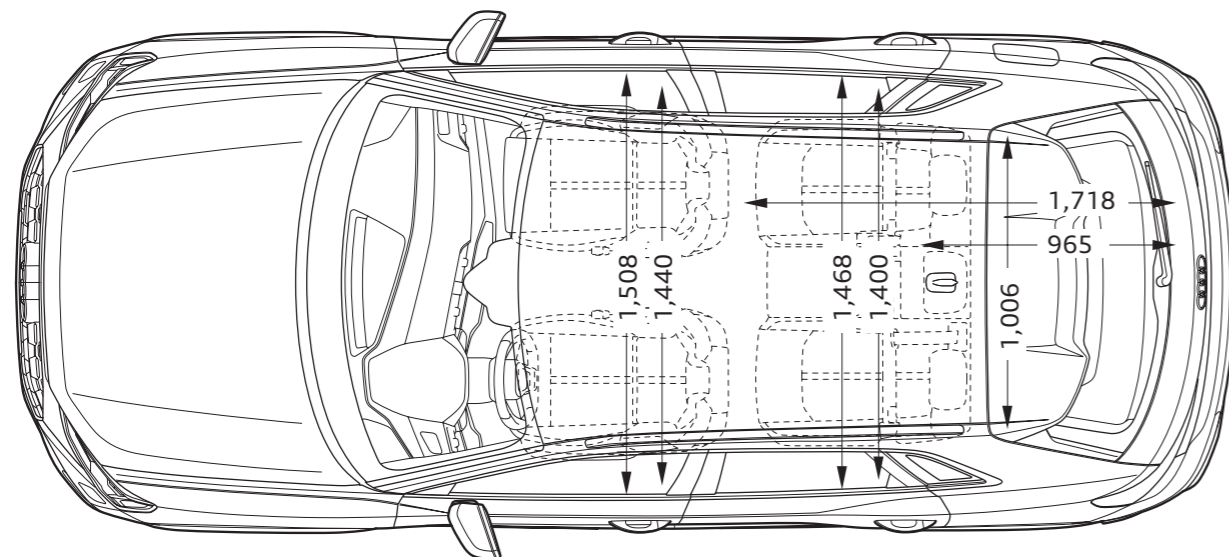
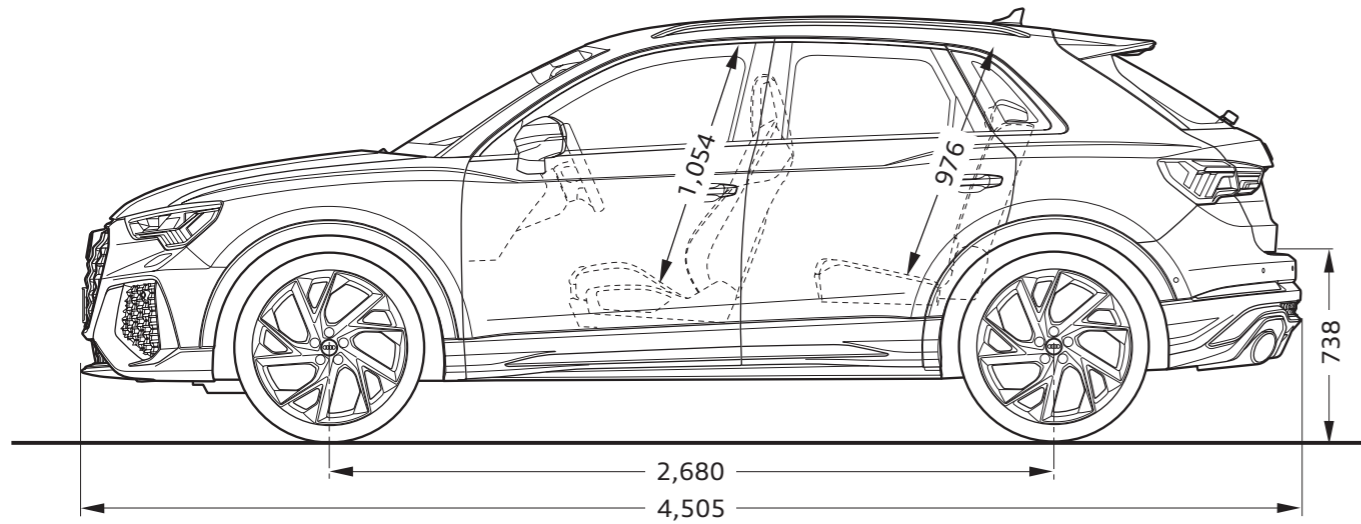
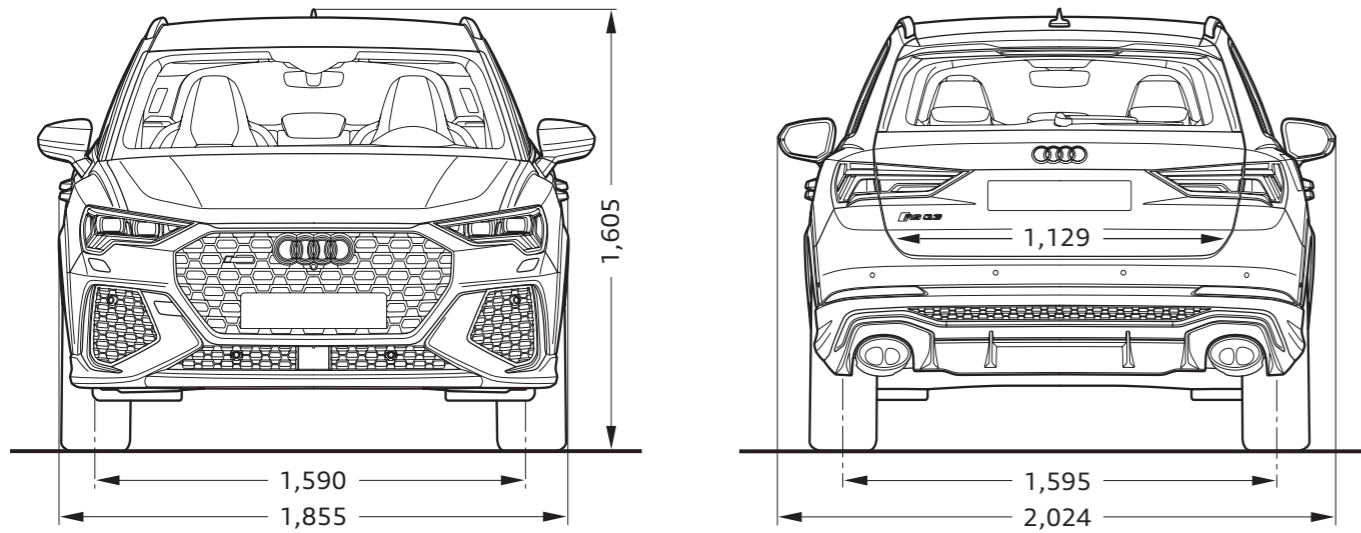
	Audi RS Q3	Audi RS Q3 Sportback	
諸装置	トランスミッション	7速Sトロニック トランスミッション	7速Sトロニック トランスミッション
ギヤ比	1速 2速 3速 4速 5速 6速 7速 後退	3.562 2.526 1.678 1.021 0.788 0.760 0.634 2.789	3.562 2.526 1.678 1.021 0.788 0.760 0.634 2.789
減速比	① ② ③	1,4,5速:4.375 2,3,6,7速:3.684 後退:4.375	1,4,5速:4.375 2,3,6,7速:3.684 後退:4.375
サスペンション	フロント リア	マクファーソン ストラット式 ウィッシュボーン式	マクファーソン ストラット式 ウィッシュボーン式
ステアリング		ラック・ピニオン式	ラック・ピニオン式
ブレーキ	フロント リア	ディスク ディスク	ディスク ディスク
タイヤ		255/40R20	255/40R20

*1 パノラマサンルーフ装着車の場合+20kgとなります。
*2 パノラマサンルーフ装着車の場合+30kgとなります。

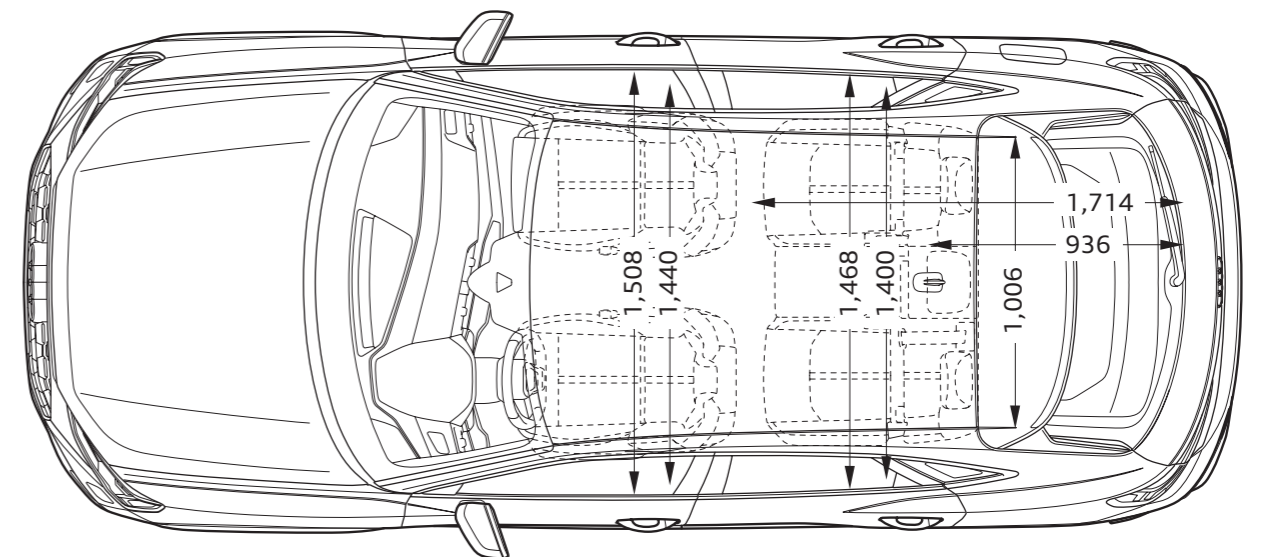
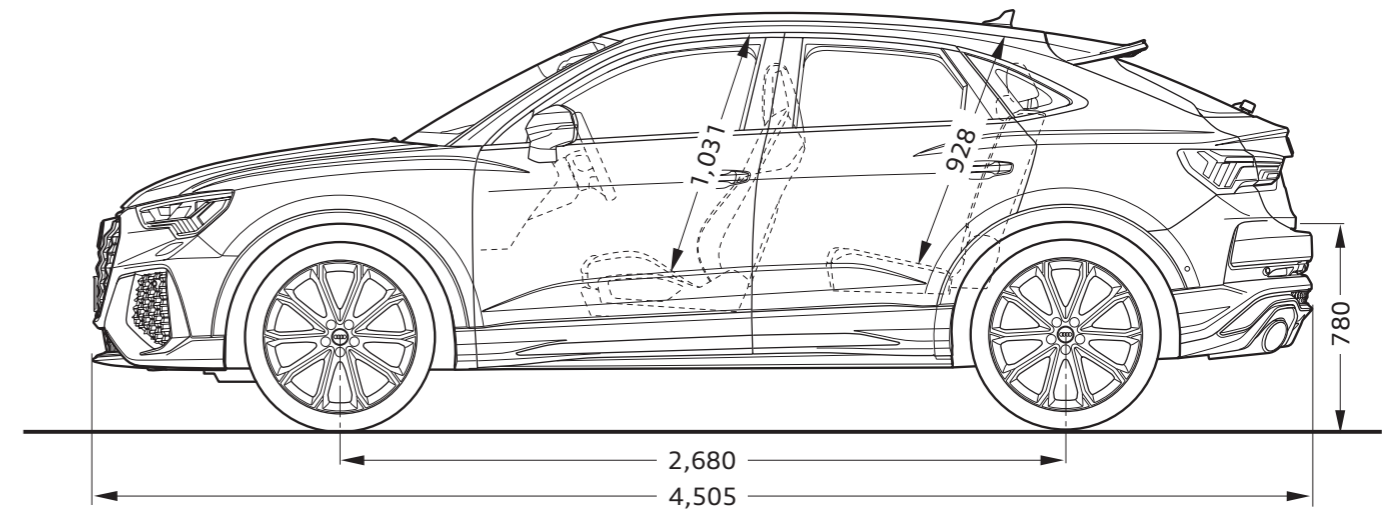
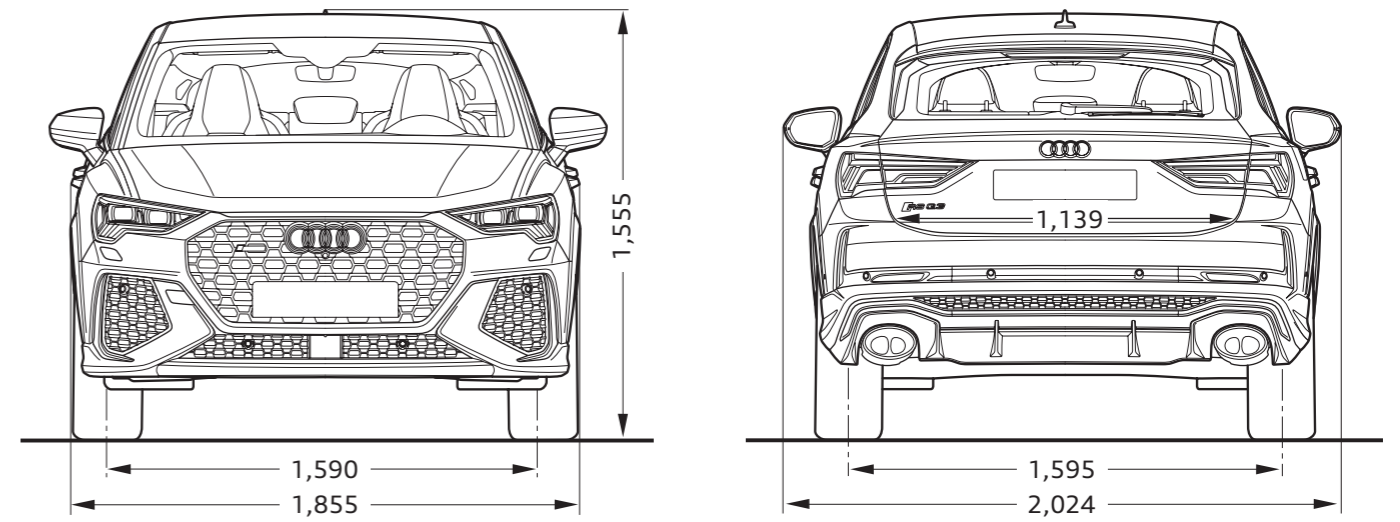
※燃料消費率は国土交通省審査値。定められた試験条件のもとでの値です。実際の走行時には、使用環境（気象、渋滞等）や運転方法（急発進、エアコン使用等）に応じて燃料消費率は異なります。
・WLTCモード：市街地、郊外、高速道路の各走行モードを平均的な使用時間配分で構成した国際的な走行モード。
・市街地モード：信号や渋滞等の影響を受ける比較的低速な走行を想定。
・郊外モード：信号や渋滞等の影響をあまり受けない走行を想定。
・高速道路モード：高速道路等での走行を想定。
※アウディジャパン/フォルクスワーゲングループ ジャパン 株式会社は2023年までに、エアコンで使用するフロン冷媒の目標GWP*値150以下（国内向け年間出荷台数の加重平均値）の達成を目指しています。
*GWP (Global Warming Potential地球温暖化係数)

Dimensions

Audi RS Q3



Audi RS Q3 Sportback



Audi Motorsport History



Audi RS Q e-tron

電気自動車によるレース、Formula E 参戦を経て、
電動駆動コンセプトAudi RS Q e-tronでダカールラリーに参戦。
自動車メーカーとして初めて、モータースポーツの世界で
最も過酷なレースに電動ドライブのプロトタイプで挑戦。
創生期から続く革新的なテクノロジーを生み出す挑戦の歴史。
モータースポーツによる技術の実験室は新たなステージへ。



1899

アウグスト・ホルヒが自らの名を冠した自動車メーカー「Horch」を設立。



1909

挑戦への強い願望から、ホルヒは新会社「Audi」を設立。1914年にはヒルクライムイベントで勝利を手にする。



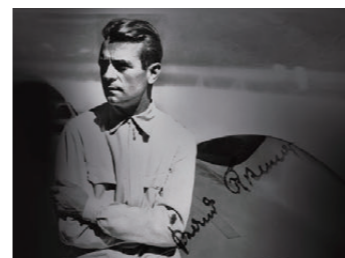
1933

エアロダイナミクスの重要性を意識し、世界で初めての風洞実験を実施。



1934

16気筒エンジンを積むレーシングカー「アウトウニオン タイプA」でグランプリに参戦。



1937

アウトウニオンは54のレースに出場し、32の完全優勝と15の世界記録を達成した。



1937

アウトウニオン・ストリームレーナーが、初めて400km/hの壁を破る。



1981

Audi quattroによりWRCに参戦。第2戦のスウェーデンで早くも勝利を収める。



1985

アメリカのバイクス・ピーク・ヒルクライムで女性ドライバーのミシェル・ムートンが優勝。



1990

ドイツDTMでハンス・ヨアヒム・シュトックがドライバーズ・タイトルを獲得する。



2000

世界で最も過酷なレースとして知られるルマン24時間でAudi R8が初勝利を収める。



2006

ルマン24時間でAudi R10がディーゼルエンジン搭載マシンとして初優勝を遂げる。



2009

Audi R8 LMSにより、ニュルブルクリンク24時間耐久レースに挑戦。



2014

第82回ルマン24時間耐久レースにて13度目の優勝。5連覇を達成。



2018

100%電気自動車によるFormula Eに本格参戦し、初年度チーム優勝。



2022

電動駆動コンセプトAudi RS Q e-tronで、過酷なダカールラリーに挑戦。初参戦で4回のステージ優勝を達成。

注意事項

■ Audiは全モデルで、字光式ナンバープレートには対応しておりません。



Audi サービスプログラム

安心で快適なカーライフを送っていただくために、1人でも多くのオーナー様にご満足いただけるサービスを目指しています。Audi 正規ディーラーだからこそできる確かな技術によって、極め細やかなアフターサービスを提供いたします。



Audi 純正アクセサリ

Audiのために開発された“Audi 純正アクセサリ”。そのこだわりはAudiのクルマ作りへの思いと何ら変わりありません。あなたのAudiをもっと個性的に、Audi 純正アクセサリがより快適なカーライフを提案します。



Audi 公式オンラインショップ

より個性的なカーライフを提案する“Audi 純正アクセサリ”、日常でAudiブランドを体感できる“Audi collection”をご購入いただける公式オンラインショップです。個性的で充実したAudiのカーライフをお楽しみください。

アウディ ジャパン フォルクスワーゲン グループ ジャパン 株式会社
東京都品川区北品川 4-7-35 御殿山トラストタワー 18 階 〒140-0001

Free dial 0120-598106 AM 9:00 - PM 7:00 For info www.audi.co.jp

〔生産について〕●ご注文受付時期、生産の都合上、ご注文をいただいてから納期までに5ヶ月以上かかる場合があります。●ドイツ側での生産の都合上、受付に制限が発生する場合があります。
●ご注文をいただいた時期により、お客様に納車される前に仕様変更、年式変更、特別仕様車等がご案内される場合があります。●詳しくはAudi 正規ディーラー（e-tronの場合はe-tronディーラー）へお問い合わせください。
〔オプション装備について〕●生産の都合上、受注生産となる場合があります。
〔掲載内容について〕●本カタログに掲載している写真は日本で販売される車両とは仕様が異なる場合があります。●本仕様・装備・諸元は予告なく変更される場合があります。本カタログの内容及びメーカー希望小売価格、オプション価格は2024年10月現在のものです。

表示の価格はメーカー希望小売価格（消費税込み）で参考価格です。販売価格はAudi 正規ディーラーが独自に定めていますのでお問い合わせください。