



Product Information



A4 | S4

- Audi A4
- Audi A4 Avant
- Audi A4 allroad quattro
- Audi S4
- Audi S4 Avant



欧州のベストセラーとしてプレミアムミッドクラスを代表するAudi A4。
フォーマルなSedan、実用性にも優れたAvant、逞しいクロスオーバーモデルのallroadをラインアップ。
すべてのモデルにスポーティで先進的なAudiブランドの真髓が込められています。



Index

- P.07-13 Model Lineup
- P.14-16 Audi A4 / Audi S4 Equipment
- P.17-18 Audi A4 / Audi S4 Optional Equipment
- P.19-20 Audi A4 / Audi S4 Special Optional Equipment
- P.21-23 Audi A4 Avant / Audi S4 Avant Equipment
- P.24-25 Audi A4 Avant / Audi S4 Avant Optional Equipment
- P.26-27 Audi A4 Avant / Audi S4 Avant Special Optional Equipment
- P.28 Models
- P.29 Body Colours
- P.30 Wheels & Tires
- P.31 Decorative Inlays
- P.32-33 Seat Colours
- P.34-41 Specifications
- P.42-46 Dimensions



モデル解説



モデル比較



価格シミュレーション

Model Lineup

Audi A4 35 TFSI Meisterstück
Audi A4 Avant 35 TFSI Meisterstück



主要標準装備

- ・LEDヘッドライト
- ・LEDリヤコンビネーションライト/ダイナミックターンインディケーター
- ・アルミホイール 5ツインスポークスターデザイン 8J×18+245/40R18タイヤ
- ・スポーツシート(フロント) - システムクロス
- ・シート電動調整機能(フロント) メモリー機能(ドライバーサイド)
- ・デコラティブパネル アルミニウムエリプス
- ・MMIナビゲーション
- ・バーチャルコックピットプラス
- ・スマートフォンインターフェース
- ・スポーツサスペンション
- ・12Vマイルドハイブリッドシステム

Model Lineup

Audi A4 40 TDI quattro Meisterstück
Audi A4 Avant 40 TDI quattro Meisterstück



主要標準装備

- ・LEDヘッドライト
- ・LEDリヤコンビネーションライト/ダイナミックターンインディケーター
- ・アルミホイール 5ツインスポークスターデザイン 8J×18+245/40R18タイヤ
- ・スポーツシート(フロント) - システムクロス
- ・シート電動調整機能(フロント) メモリー機能(ドライバーサイド)
- ・デコラティブパネル アルミニウムエリプス
- ・MMIナビゲーション
- ・バーチャルコックピットプラス
- ・スマートフォンインターフェース
- ・スポーツサスペンション
- ・12Vマイルドハイブリッドシステム
- ・オーディオライブセレクト

Audi A4 35 TFSI S line
Audi A4 Avant 35 TFSI S line



主要標準装備

- ・LEDヘッドライト
- ・LEDリヤコンビネーションライト/ダイナミックターンインディケーター
- ・アルミホイール 5Yスポークデザイン 8J×18+245/40R18タイヤ
- ・スポーツシート(フロント) - ダイナミカ/レザー S lineロゴ
- ・シート電動調整機能(フロント) メモリー機能(ドライバーサイド)
- ・デコラティブパネル マットブラッシュアルミニウム
- ・MMIナビゲーション
- ・バーチャルコックピットプラス
- ・スマートフォンインターフェース
- ・スポーツサスペンション
- ・12Vマイルドハイブリッドシステム

Model Lineup

Audi A4 40 TDI quattro S line
 Audi A4 45 TFSI quattro S line
 Audi A4 Avant 40 TDI quattro S line
 Audi A4 Avant 45 TFSI quattro S line



主要標準装備

- ・LEDヘッドライト
- ・LEDリヤコンビネーションライト/ダイナミックターンインディケーター
- ・アルミホイール 5Yスポークデザイン 8J×18+245/40R18タイヤ
- ・スポーツシート(フロント) - ダイナミカ/レザー S lineロゴ
- ・シート電動調整機能(フロント) メモリー機能(ドライバーサイド)
- ・デコラティブパネル マットブラッシュアルミニウム
- ・MMIナビゲーション
- ・バーチャルコックピットプラス
- ・スマートフォンインターフェース
- ・スポーツサスペンション
- ・12Vマイルドハイブリッドシステム
- ・アウディドライブセレクト

Audi A4 S line Meisterstück
 Audi A4 Avant S line Meisterstück

※Audi A4 / A4 Avant 35 TFSI S line, 40 TDI quattro S line, 45 TFSI quattro S lineにS line Meisterstückパッケージを装備した特別仕様モデル。



主要標準装備

- ・LEDヘッドライト
- ・LEDリヤコンビネーションライト/ダイナミックターンインディケーター
- ・アルミホイール 10スポークダイナミックデザイン コントラストグレー 8J×18+245/40R18タイヤ*1
- ・アルミホイール 5アームトラペゾイドデザイン マットチタングレーポリッシュ 8J×18 (Audi Sport)+245/40R18タイヤ*2
- ・スポーツシート(フロント) - ファインナッパレザー S lineロゴ
- ・シート電動調整機能(フロント) メモリー機能(ドライバーサイド)
- ・デコラティブパネル マットブラッシュアルミニウム
- ・MMIナビゲーション
- ・バーチャルコックピットプラス
- ・スマートフォンインターフェース
- ・スポーツサスペンション
- ・12Vマイルドハイブリッドシステム
- ・アウディドライブセレクト*3

*1 Audi A4 / A4 Avant 35 TFSI S line, 40 TDI quattro S lineの場合。
 *2 Audi A4 / A4 Avant 45 TFSI quattro S lineの場合。
 *3 Audi A4 / A4 Avant 40 TDI quattro S line, 45 TFSI quattro S lineの場合。

Model Lineup

Audi A4 allroad quattro



主要標準装備

- ・LEDヘッドライト
- ・LEDリヤコンビネーションライト/ダイナミックターンインディケーター
- ・アルミホイール 5ダブルアームデザイン 7.5J×18+245/45R18タイヤ
- ・スタンダードシート - インデックスクロス
- ・シート電動調整機能(フロント)
- ・デコラティブパネル アルミニウムエリプス
- ・MMIナビゲーション
- ・バーチャルコックピットプラス
- ・スマートフォンインターフェース
- ・ラフロードサスペンション
- ・12Vマイルドハイブリッドシステム
- ・オーディオドライブセレクト

Audi S4 Audi S4 Avant



主要標準装備

- ・マトリクスLEDヘッドライト/ダイナミックターンインディケーター
- ・LEDリヤコンビネーションライト/ダイナミックターンインディケーター
- ・アルミホイール 5Vスポーク スターデザイン マットチタンロック ポリッシュト 8.5J×19 (Audi Sport)+245/35R19タイヤ
- ・Sスポーツシート(フロント) - ダイナミカルレザー Sロゴ
- ・シート電動調整機能(フロント) メモリー機能(ドライバーサイド)
- ・デコラティブパネル カーボンアトラス
- ・MMIナビゲーション
- ・バーチャルコックピットプラス
- ・スマートフォンインターフェース
- ・ダンピングコントロールSスポーツサスペンション
- ・オーディオドライブセレクト

Audi A4 Audi S4 Equipment

●標準装備 ○オプション –設定なし

エクステリア

| | | Audi A4 40 TDI quattro Meisterstück | Audi A4 40 TDI quattro S line | Audi A4 35 TFSI Meisterstück | Audi A4 35 TFSI S line | Audi A4 45 TFSI quattro S line | Audi S4 |
|--------------------|---|--|----------------------------------|---------------------------------|---------------------------|-----------------------------------|---------|
| ヘッドライト | LEDヘッドライト | ● | ● | ● | ● | ● | – |
| | マトリクスLEDヘッドライト/ ダイナミックターンインディケーター | ○ | ○ | ○ | ○ | ○ | ● |
| ヘッドライトシステム | マトリクスLEDヘッドライト | ○ | ○ | ○ | ○ | ○ | ● |
| ヘッドライトウォッシャー | ヘッドライトウォッシャー | ○ | ○ | ○ | ○ | ○ | ● |
| ヘッドライトアクティベーション | デイトタイムランニングライト | ● | ● | ● | ● | ● | ● |
| テールライト | LEDリヤコンビネーションライト/ ダイナミックターンインディケーター | ● | ● | ● | ● | ● | ● |
| スペシャルエクステリアパーツ | エクステリアミラーハウジング ボディカラー | ● | ● | ● | ● | ● | – |
| | エクステリアミラーハウジング アルミニウムルック | – | – | – | – | – | ● |
| サイド/リヤウィンドウ | アコースティックガラス(フロントサイド) | ● | ○ | ● | ○ | ○ | ● |
| ウィンドウモールディング | ハイグロスパッケージ | ● | ● | ● | ● | ● | ● |
| エクステリアミラー | エクステリアミラー 電動調整&格納機能 自動防眩機能 メモリー機能 ヒーター | ● | ● | ● | ● | ● | ● |
| ホイール | アルミホイール 5ツインスポークスター デザイン 8J×18 | ● | – | ● | – | – | – |
| | アルミホイール 5Yスポークデザイン 8J×18 | – | ● | – | ● | ● | – |
| | アルミホイール 5Vスポークスターデザイン マットチタンルックポリッシュ 8.5J×19 (Audi Sport) | – | ○ | – | ○ | ○ | ● |
| タイヤ | 245/35R19 | – | ○ | – | ○ | ○ | ● |
| | 245/40R18 | ● | ● | ● | ● | ● | – |
| スベアホイール/ブレークダウンセット | タイヤリペアキット | ● | ● | ● | ● | ● | ● |

インテリア

| | | Audi A4 40 TDI quattro Meisterstück | Audi A4 40 TDI quattro S line | Audi A4 35 TFSI Meisterstück | Audi A4 35 TFSI S line | Audi A4 45 TFSI quattro S line | Audi S4 |
|-----------|--------------------------------------|--|----------------------------------|---------------------------------|---------------------------|-----------------------------------|---------|
| フロントシート | スポーツシート(フロント) | ● | ● | ● | ● | ● | – |
| | Sスポーツシート(フロント) | – | – | – | – | – | ● |
| シート素材 | システムクロス | ● | – | ● | – | – | – |
| | ダイナミカルレザー S/S lineロゴ | – | ● | – | ● | ● | ● |
| 追加レザーアイテム | アーティフィシャルレザー (ドアアームレスト/センターコンソール) | ○ | ● | ○ | ● | ● | ● |

●標準装備 ○オプション –設定なし

| | | Audi A4 40 TDI quattro Meisterstück | Audi A4 40 TDI quattro S line | Audi A4 35 TFSI Meisterstück | Audi A4 35 TFSI S line | Audi A4 45 TFSI quattro S line | Audi S4 |
|------------------------------|---|--|----------------------------------|---------------------------------|---------------------------|-----------------------------------|---------|
| フロントシート調整機能 | シート電動調整機能(フロント) メモリー機能(ドライバーサイド) | ● | ● | ● | ● | ● | ● |
| ランバーサポート | ランバーサポート 4ウェイ(フロント) | ● | ● | ● | ● | ● | – |
| | ランバーサポート空気圧調整式/ マッサージ機能 | – | – | – | – | – | ● |
| リヤシート | 可倒式リヤシート | ● | ● | ● | ● | ● | ● |
| シートヒーター | シートヒーター(フロント) | ● | ● | ● | ● | ● | ● |
| シートベルトモニタリング | シートベルトモニタリング | ● | ● | ● | ● | ● | ● |
| トレイエリアパッケージ | ストレージパッケージ | ● | ● | ● | ● | ● | ● |
| デコラティブパネル | デコラティブパネル カーボンアトラス | – | – | – | – | – | ● |
| | デコラティブパネル マットブラッシュアルミニウム | – | ● | – | ● | ● | – |
| | デコラティブパネル アルミニウムエリプス | ● | – | ● | – | – | – |
| コンソールパネル | ブラックガラスルック | ● | ● | ● | ● | ● | ● |
| ドアシルプレート | ドアシルトリム S/S lineロゴ | – | ● | – | ● | ● | ● |
| | ドアシルトリム アルミニウム | ● | – | ● | – | – | – |
| ステアリングホイール | ステアリングホイール 3スポークレザー マルチファンクションパドルシフト | ● | ● | ● | ● | ● | ● |
| ナビゲーションシステム | MMIナビゲーション | ● | ● | ● | ● | ● | ● |
| テレマティクス | ハンズフリー (Bluetooth) | ● | ● | ● | ● | ● | ● |
| Audi connect | Audi connect | ● | ● | ● | ● | ● | ● |
| エレクトリックインターフェース | スマートフォンインターフェース | ● | ● | ● | ● | ● | ● |
| Audi connect セーフティ&サービス | Audi connect セーフティ&サービス | ● | ● | ● | ● | ● | ● |
| マルチファンクションディスプレイ/トリップコンピューター | バーチャルコックピットプラス | ● | ● | ● | ● | ● | ● |
| スピーカーシステム | 8スピーカー | ● | ● | ● | ● | ● | ● |
| ヘッドライニング | 標準ヘッドライニング | ● | – | ● | – | – | – |
| | ヘッドライニング ブラック | – | ● | – | ● | ● | ● |
| ヒーティング/エアコンディショニングシステム | 3ゾーンオートマチックエアコンディショナー | ● | ● | ● | ● | ● | ● |
| ルームミラー | ルームミラー 自動防眩 | ● | ● | ● | ● | ● | ● |
| インテリアライティング | マルチカラーアンビエントライティング | ○ | ● | ○ | ● | ● | ● |
| | アンビエントライティング | ● | – | ● | – | – | – |
| センターアームレスト | センターアームレスト(フロント) | ● | ● | ● | ● | ● | ● |
| フロアマット | フロアマット(フロント/リヤ) | – | – | – | – | – | ● |

Audi A4 Audi S4 Equipment

●標準装備 ○オプション –設定なし

エンジン/シャシー/サスペンション関連

| | | Audi A4 40 TDI quattro Meisterstück | Audi A4 40 TDI quattro S line | Audi A4 35 TFSI Meisterstück | Audi A4 35 TFSI S line | Audi A4 45 TFSI quattro S line | Audi S4 |
|------------------------|-----------------------------|--|----------------------------------|---------------------------------|---------------------------|-----------------------------------|---------|
| サスペンション | スポーツサスペンション | ● | ● | ● | ● | ● | – |
| | ダンピングコントロール Sスポーツサスペンション | – | – | – | – | – | ● |
| シャシーコントロール | オーディオドライブセレクト | ● | ● | – | – | ● | ● |
| ツールキット | ツールキット | ● | ● | ● | ● | ● | ● |
| スタートストップシステム/エナジーリカバリー | スタートストップシステム | ● | ● | ● | ● | ● | ● |

セーフティ/セキュリティ

| | | | | | | | |
|--------------------|--|---|---|---|---|---|---|
| セーフティシステム | オーディブレゼンスリヤ | ● | ● | ● | ● | ● | ● |
| カメラシステム/アクシデントセンサー | リヤビューカメラ | ● | ● | ● | ● | ● | ● |
| クルーズコントロール | アダプティブクルーズコントロール | ● | ● | ● | ● | ● | ● |
| ヘディングコントロール | オーディアクティブレーンアシスト | ● | ● | ● | ● | ● | ● |
| フロントアシスト | オーディブレゼンシティ | ● | ● | ● | ● | ● | ● |
| ドライバーアシスト | オーディサイドアシスト | ● | ● | ● | ● | ● | ● |
| エアバッグ(フロント) | エアバッグ | ● | ● | ● | ● | ● | ● |
| サイドエアバッグ | サイドエアバッグ(フロント)サイドガード (フロント/リヤ ヘッドエアバッグ) | ● | ● | ● | ● | ● | ● |
| 盗難防止装置 | イモビライザー | ● | ● | ● | ● | ● | ● |
| パーキングエイド | オーディパーキングシステム | ● | ● | ● | ● | ● | ● |
| パーキングブレーキ | オーディホールドアシスト | ● | ● | ● | ● | ● | ● |
| タイヤプレッシャーワーニングライト | タイヤプレッシャーワーニング | ● | ● | ● | ● | ● | ● |
| トランクリッド/テールゲート操作 | トランクリッドオープナー | ● | ● | ● | ● | ● | ● |
| ドア/トランクロックシステム | アドバンストキー | ● | ● | ● | ● | ● | ● |

Audi A4 Audi S4 Optional Equipment

●標準装備 ○オプション –設定なし

S line Meisterstück/パッケージ

| | キー オーダー コード | 補助 オーダー コード | Audi A4 40 TDI quattro Meisterstück | Audi A4 40 TDI quattro S line | Audi A4 35 TFSI Meisterstück | Audi A4 35 TFSI S line | Audi A4 45 TFSI quattro S line | Audi S4 | オプション 価格 |
|---|-------------------|---------------------|--|----------------------------------|---------------------------------|---------------------------|-----------------------------------|---------|-------------|
| <ul style="list-style-type: none"> ・プライバシーガラス ・アコースティックガラス(フロントサイド) ・ファインナッパレザ ・アルミホイール 10スポークダイナミックデザイン コントラストグレー 8J×18+245/40R18タイヤ ・ブラックAudi rings ・ブラックスタイリングパッケージ ・エクステリアミラーハウジング グロスブラック | W11 | N3M/ C5Y/ 6FJ | – | ○ | – | ○ | – | – | ¥200,000 |
| [ミトスブラック メタリック専用] <ul style="list-style-type: none"> ・プライバシーガラス ・アコースティックガラス(フロントサイド) ・ファインナッパレザ ・アルミホイール 10スポークダイナミックデザイン コントラストグレー 8J×18+245/40R18タイヤ ・ブラックAudi rings ・ブラックスタイリングパッケージ | W11 | N3M/ C5Y | – | ○ | – | ○ | – | – | ¥200,000 |
| [45 TFSI] <ul style="list-style-type: none"> ・プライバシーガラス ・アコースティックガラス(フロントサイド) ・ファインナッパレザ ・アルミホイール 5アームトラペゾイドデザイン マットチタングレーポリッシュ 8J×18(Audi Sport)+245/40R18タイヤ ・ブラックAudi rings ・ブラックスタイリングパッケージ ・エクステリアミラーハウジング グロスブラック | W21 | N3M/ V67/ 6FJ | – | – | – | – | ○ | – | ¥260,000 |
| [ミトスブラック メタリック専用/45 TFSI] <ul style="list-style-type: none"> ・プライバシーガラス ・アコースティックガラス(フロントサイド) ・ファインナッパレザ ・アルミホイール 5アームトラペゾイドデザイン マットチタングレーポリッシュ 8J×18(Audi Sport)+245/40R18タイヤ ・ブラックAudi rings ・ブラックスタイリングパッケージ | W21 | N3M/ V67 | – | – | – | – | ○ | – | ¥260,000 |

Audi A4 Audi S4 Optional Equipment

●標準装備 ○オプション -設定なし

| キー オーダー コード | 補助 オーダー コード | Audi A4 40 TDI quattro Meisterstück | Audi A4 40 TDI quattro S line | Audi A4 35 TFSI Meisterstück | Audi A4 35 TFSI S line | Audi A4 45 TFSI quattro S line | Audi S4 | オプション 価格 |
|-------------------|-------------------|--|----------------------------------|---------------------------------|---------------------------|-----------------------------------|---------|-------------|
|-------------------|-------------------|--|----------------------------------|---------------------------------|---------------------------|-----------------------------------|---------|-------------|

ラグジュアリーパッケージ

| | | | | | | | | | |
|---|-----|-------------|---|---|---|---|---|---|----------|
| <ul style="list-style-type: none"> パーシャルレザー マルチカラーアンビエントライティング オーディオシリアルレザー (ドアアームレスト/センターコンソール) | N1F | W1H/ 7HB | ○ | - | ○ | - | - | - | ¥180,000 |
|---|-----|-------------|---|---|---|---|---|---|----------|

コンフォートパッケージ

| | | | | | | | | | |
|---|-----|---|---|---|---|---|---|---|----------|
| <ul style="list-style-type: none"> マトリクスLEDヘッドライト (フロントダイナミックターンインディケーター) ヘッドライトウォッシャー パークアシスト サラウンドビューカメラ スマートフォンワイヤレス充電/リヤシートUSB充電 マルチカラーアンビエントライティング | WB9 | PCF/ PXC/ QQ2/ 9ZV/ YGR (YEC*) *エンジン、 グレードに よる。 | ○ | - | ○ | - | - | - | ¥220,000 |
|---|-----|---|---|---|---|---|---|---|----------|

| | | | | | | | | | |
|---|-----|---|---|---|---|---|---|---|----------|
| [S lineまたはラグジュアリーパッケージ選択時] <ul style="list-style-type: none"> マトリクスLEDヘッドライト (フロントダイナミックターンインディケーター) ヘッドライトウォッシャー パークアシスト サラウンドビューカメラ スマートフォンワイヤレス充電/リヤシートUSB充電 | WB9 | PCF/ PXC/ 9ZV/ YGR (YEC*) *エンジン、 グレードに よる。 | ○ | ○ | ○ | ○ | ○ | - | ¥180,000 |
|---|-----|---|---|---|---|---|---|---|----------|

| | | | | | | | | | |
|---|-----|-----------------------------|---|---|---|---|---|---|----------|
| <ul style="list-style-type: none"> パークアシスト サラウンドビューカメラ スマートフォンワイヤレス充電/リヤシートUSB充電 シートヒーター(フロント/リヤ) ステアリングヒーター | WB9 | PCF/ 1XP/ 9ZV/ YEC | - | - | - | - | - | ○ | ¥150,000 |
|---|-----|-----------------------------|---|---|---|---|---|---|----------|

Audi A4 Audi S4 Special Optional Equipment

●標準装備 ○オプション -設定なし

| キー オーダー コード | 補助 オーダー コード | Audi A4 40 TDI quattro Meisterstück | Audi A4 40 TDI quattro S line | Audi A4 35 TFSI Meisterstück | Audi A4 35 TFSI S line | Audi A4 45 TFSI quattro S line | Audi S4 | オプション 価格 |
|-------------------|-------------------|--|----------------------------------|---------------------------------|---------------------------|-----------------------------------|---------|-------------|
|-------------------|-------------------|--|----------------------------------|---------------------------------|---------------------------|-----------------------------------|---------|-------------|

ブラック Audi rings&ブラックスタイリングパッケージ(Audi exclusive)

| | | | | | | | | | |
|---|-----|-----|---|---|---|---|---|---|----------|
| <ul style="list-style-type: none"> ブラックAudi rings ブラックスタイリングパッケージ エクステリアミラーハウジング グロスブラック | 4ZP | 6FJ | ○ | - | ○ | - | - | ○ | ¥160,000 |
|---|-----|-----|---|---|---|---|---|---|----------|

| | | | | | | | | | |
|--|-----|---|---|---|---|---|---|---|----------|
| [ミトスブラック メタリック専用] <ul style="list-style-type: none"> ブラックAudi rings ブラックスタイリングパッケージ | 4ZP | - | ○ | - | ○ | - | - | - | ¥160,000 |
|--|-----|---|---|---|---|---|---|---|----------|

| | | | | | | | | | |
|--|-----|-----|---|---|---|---|---|---|----------|
| [ミトスブラック メタリック専用/S4] <ul style="list-style-type: none"> ブラックAudi rings ブラックスタイリングパッケージ エクステリアミラーハウジング ボディカラー | 4ZP | 6FA | - | - | - | - | - | ○ | ¥160,000 |
|--|-----|-----|---|---|---|---|---|---|----------|

マトリクスLEDヘッドライトパッケージ

| | | | | | | | | | |
|--|-----|---|---|---|---|---|---|---|----------|
| <ul style="list-style-type: none"> マトリクスLEDヘッドライト (フロントダイナミックターンインディケーター) ヘッドライトウォッシャー | PXC | - | ○ | ○ | ○ | ○ | ○ | ● | ¥110,000 |
|--|-----|---|---|---|---|---|---|---|----------|

レザーパッケージ

| | | | | | | | | | |
|--|-----|---|---|---|---|---|---|---|---------|
| <ul style="list-style-type: none"> ファインナッパレザー | N3M | - | - | - | - | - | - | ○ | ¥80,000 |
|--|-----|---|---|---|---|---|---|---|---------|

Audi A4 Audi S4 Special Optional Equipment

●標準装備 ○オプション -設定なし

| | キー オーダー コード | 補助 オーダー コード | Audi A4 40 TDI quattro Meisterstück | Audi A4 40 TDI quattro S line | Audi A4 35 TFSI Meisterstück | Audi A4 35 TFSI S line | Audi A4 45 TFSI quattro S line | Audi S4 | オプション 価格 |
|--|-------------------|-------------------|--|----------------------------------|---------------------------------|---------------------------|-----------------------------------|---------|-------------|
| サンルーフ | 3FE | - | ○ | ○ | ○ | ○ | ○ | ○ | ¥160,000 |
| コントラストルーフペイント プリリアントブラック | 6H4 | - | - | - | - | - | - | ○ | ¥70,000 |
| プライバシーガラス/アコースティックガラス(フロントサイド) | QL5 | VW5 | - | ○ | - | ○ | ○ | - | ¥100,000 |
| プライバシーガラス | QL5 | - | ○ | - | ○ | - | - | ○ | ¥70,000 |
| カラードブレーキキャリパーレッド | PC2 | - | - | - | - | - | - | ○ | ¥60,000 |
| アルミホイール 10スポークダイナミックデザイン コントラストグレー 8J×18+245/40R18タイヤ | C5Y | - | ○ | - | ○ | - | - | - | ¥60,000 |
| アルミホイール 5アームトラペゾイドデザイン マットチタングレーポリッシュ 8J×18(Audi Sport)+245/40R18タイヤ | V67 | - | ○ | ○ | ○ | ○ | - | - | ¥130,000 |
| アルミホイール 5Vスポークスターデザイン マットチタンルックポリッシュ 8.5J×19(Audi Sport)+245/35R19タイヤ | 47E | - | - | ○ | - | ○ | ○ | ● | ¥190,000 |
| アルミホイール 5Vスポークスターデザイン マットチタンルックポリッシュ 8.5J×19(Audi Sport)+245/35R19タイヤ [45 TFSI:S line Meisterstückパッケージ選択時] | 47E | - | - | - | - | - | ○ | ● | ¥60,000 |
| アルミホイール 5Vスポークスターデザイン マットチタンルックポリッシュ 8.5J×19(Audi Sport)+245/35R19タイヤ [S line Meisterstückパッケージ選択時] | 47E | - | - | ○ | - | ○ | - | ● | ¥140,000 |
| アルミホイール 5アームフラッグデザイン グロスアンスラサイトブラックポリッシュ 8.5J×19(Audi Sport)+245/35R19タイヤ | 44W | - | - | - | - | - | - | ○ | ¥50,000 |
| ダンピングコントロールスポーツサスペンション | 1BQ | - | ○ | ○ | - | - | ○ | - | ¥100,000 |
| リヤスポーツディファレンシャル | GH2 | - | - | - | - | - | - | ○ | ¥200,000 |
| 左ハンドル仕様 | L0L | - | - | - | - | - | - | ○ | ¥0 |
| ヘッドアップディスプレイ | KS1 | - | ○ | ○ | ○ | ○ | ○ | ○ | ¥150,000 |
| シートヒーター(フロント/リヤ)/ステアリングヒーター ※Meisterstückはラグジュアリーパッケージの選択必須。 | 4A4 | 1XP | ○ | ○ | ○ | ○ | ○ | - | ¥90,000 |
| デコラティブパネル ウォルナットブラウン | 5MP | - | ○ | - | ○ | - | - | - | ¥40,000 |
| デコラティブパネル オーク ナチュラルグレー | 7TL | - | ○ | - | ○ | - | - | - | ¥40,000 |
| Bang & Olufsen 3Dアドバンスサウンドシステム ※Meisterstückはラグジュアリーパッケージの選択必須。 | 9VS | - | ○ | ○ | ○ | ○ | ○ | ○ | ¥170,000 |
| TVチューナー | QV1 | - | ○ | ○ | ○ | ○ | ○ | ○ | ¥160,000 |

Audi A4 Avant Audi S4 Avant Equipment

●標準装備 ○オプション -設定なし

| | Audi A4 Avant 40 TDI quattro Meisterstück | Audi A4 Avant 40 TDI quattro S line | Audi A4 Avant 35 TFSI Meisterstück | Audi A4 Avant 35 TFSI S line | Audi A4 Avant 45 TFSI quattro S line | Audi S4 Avant | Audi A4 allroad quattro |
|--------------------|--|--|---------------------------------------|---------------------------------|---|---------------|-------------------------|
| エクステリア | | | | | | | |
| ヘッドライト | LEDヘッドライト | ● | ● | ● | ● | ● | ● |
| | マトリクスLEDヘッドライト/ ダイナミックターンインディケーター | ○ | ○ | ○ | ○ | ○ | ○ |
| ヘッドライトシステム | マトリクスLEDヘッドライト | ○ | ○ | ○ | ○ | ○ | ○ |
| ヘッドライトウォッシャー | ヘッドライトウォッシャー | ○ | ○ | ○ | ○ | ○ | ○ |
| ヘッドライトアクティベーション | デイトタイムランニングライト | ● | ● | ● | ● | ● | ● |
| テールライト | LEDリヤコンビネーションライト/ ダイナミックターンインディケーター | ● | ● | ● | ● | ● | ● |
| スペシャルエクステリアパーツ | エクステリアミラーハウジング ボディカラー | ● | ● | ● | ● | ● | ● |
| | エクステリアミラーハウジング アルミニウムルック | - | - | - | - | - | - |
| サイド/リヤウィンドウ | アコースティックガラス(フロントサイド) | ● | ○ | ● | ○ | ○ | ○ |
| ウィンドウモールディング | ハイグロスパッケージ | ● | ● | ● | ● | ● | ● |
| エクステリアミラー | エクステリアミラー 電動調整&格納機能 自動防眩機能 メモリー機能 ヒーター | ● | ● | ● | ● | ● | ○ |
| | エクステリアミラー 電動調整&格納機能 自動防眩機能 ヒーター | - | - | - | - | - | ● |
| ルーフレール | ルーフレール アルミニウム | ● | ● | ● | ● | ● | ● |
| ホイール | アルミホイール 5ツインスポークスターデザイン 8J×18 | ● | - | ● | - | - | - |
| | アルミホイール 5Vスポークデザイン 8J×18 | - | ● | - | ● | ● | - |
| | アルミホイール 5ダブルアームデザイン 7.5J×18 | - | - | - | - | - | ● |
| | アルミホイール 5Vスポークスターデザイン マットチタンルックポリッシュ 8.5J×19(Audi Sport) | - | ○ | - | ○ | ○ | ● |
| タイヤ | 245/35R19 | - | ○ | - | ○ | ○ | - |
| | 245/40R18 | ● | ● | ● | ● | ● | - |
| | 245/45R18 | - | - | - | - | - | ● |
| スペアホイール/ブレイクダウンセット | タイヤリペアキット | ● | ● | ● | ● | ● | ● |
| インテリア | | | | | | | |
| フロントシート | スタンダードシート | - | - | - | - | - | ● |
| | スポーツシート(フロント) | ● | ● | ● | ● | ● | - |
| | Sスポーツシート(フロント) | - | - | - | - | - | ● |
| シート素材 | インデックスクロス | - | - | - | - | - | ● |
| | システムクロス | ● | - | ● | - | - | - |
| | ダイナミカルレザー S/S lineロゴ | - | ● | - | ● | ● | - |
| 追加レザーアイテム | アーティフィシャルレザー (ドアアームレスト/センターコンソール) | ○ | ● | ○ | ● | ● | ○ |

Audi A4 Avant Audi S4 Avant Equipment

●標準装備 ○オプション -設定なし

| | | Audi A4 Avant 40 TDI quattro Meisterstück | Audi A4 Avant 40 TDI quattro S line | Audi A4 Avant 35 TFSI Meisterstück | Audi A4 Avant 35 TFSI S line | Audi A4 Avant 45 TFSI quattro S line | Audi S4 Avant | Audi A4 allroad quattro |
|------------------------------|---|--|--|---------------------------------------|---------------------------------|---|---------------|-------------------------|
| フロントシート調整機能 | シート電動調整機能(フロント) メモリー機能(ドライバーサイド) | ● | ● | ● | ● | ● | ● | ○ |
| | シート電動調整機能(フロント) | - | - | - | - | - | - | ● |
| ランバーサポート | ランバーサポート 4ウェイ(フロント) | ● | ● | ● | ● | ● | - | - |
| | ランバーサポート空気圧調整式/ マッサージ機能 | - | - | - | - | - | ● | - |
| リヤシート | 可倒式リヤシート | ● | ● | ● | ● | ● | ● | ● |
| シートヒーター | シートヒーター(フロント) | ● | ● | ● | ● | ● | ● | ● |
| シートベルトモニタリング | シートベルトモニタリング | ● | ● | ● | ● | ● | ● | ● |
| トレイエアパッケージ | ストレージパッケージ | ● | ● | ● | ● | ● | ● | ● |
| デコラティブパネル | デコラティブパネル カーボンアトラス | - | - | - | - | - | ● | - |
| | デコラティブパネル マットブラッシュ アルミニウム | - | ● | - | ● | ● | - | - |
| | デコラティブパネル アルミニウムエリプス | ● | - | ● | - | - | - | ● |
| コンソールパネル | マットブラック | - | - | - | - | - | - | ● |
| | ブラックグラスルック | ● | ● | ● | ● | ● | ● | ○ |
| ドアシルプレート | ドアシルトリム S/S lineロゴ | - | ● | - | ● | ● | ● | - |
| | ドアシルトリム アルミニウム | ● | - | ● | - | - | - | ● |
| ステアリングホイール | ステアリングホイール 3スポークレザー マルチファンクションパドルシフト | ● | ● | ● | ● | ● | ● | ● |
| ナビゲーションシステム | MMIナビゲーション | ● | ● | ● | ● | ● | ● | ● |
| テレマティクス | ハンズフリー (Bluetooth) | ● | ● | ● | ● | ● | ● | ● |
| Audi connect | Audi connect | ● | ● | ● | ● | ● | ● | ● |
| エレクトリックインターフェース | スマートフォンインターフェース | ● | ● | ● | ● | ● | ● | ● |
| Audi connect セーフティ&サービス | Audi connect セーフティ&サービス | ● | ● | ● | ● | ● | ● | ● |
| マルチファンクションディスプレイ/トリップコンピューター | バーチャルコックピットプラス | ● | ● | ● | ● | ● | ● | ● |
| スピーカーシステム | 8スピーカー | ● | ● | ● | ● | ● | ● | ● |
| ヘッドライニング | 標準ヘッドライニング | ● | - | ● | - | - | - | ● |
| | ヘッドライニング ブラック | - | ● | - | ● | ● | ● | - |
| ヒーティング/エアコンディショニングシステム | 3ゾーンオートマチックエアコンディショナー | ● | ● | ● | ● | ● | ● | ● |
| ルームミラー | ルームミラー 自動防眩 | ● | ● | ● | ● | ● | ● | ● |
| インテリアライティング | マルチカラーアンビエントライティング | ○ | ● | ○ | ● | ● | ● | - |
| | アンビエントライティング | ● | - | ● | - | - | - | - |
| | イルミネーテッドメークアップミラー | - | - | - | - | - | - | ● |
| センターアームレスト | センターアームレスト(フロント) | ● | ● | ● | ● | ● | ● | ● |
| フロアマット | フロアマット(フロント/リヤ) | - | - | - | - | - | ● | - |

●標準装備 ○オプション -設定なし

| | | Audi A4 Avant 40 TDI quattro Meisterstück | Audi A4 Avant 40 TDI quattro S line | Audi A4 Avant 35 TFSI Meisterstück | Audi A4 Avant 35 TFSI S line | Audi A4 Avant 45 TFSI quattro S line | Audi S4 Avant | Audi A4 allroad quattro |
|--|--|--|--|---------------------------------------|---------------------------------|---|---------------|-------------------------|
|--|--|--|--|---------------------------------------|---------------------------------|---|---------------|-------------------------|

エンジン/シャシー/サスペンション関連

| | | | | | | | | |
|------------------------|-----------------------------|---|---|---|---|---|---|---|
| サスペンション | スポーツサスペンション | ● | ● | ● | ● | ● | - | - |
| | ラフロードサスペンション | - | - | - | - | - | - | ● |
| | ダンピングコントロール Sスポーツサスペンション | - | - | - | - | - | ● | - |
| シャシーコントロール | アウディドライブセレクト | ● | ● | - | - | ● | ● | ● |
| ツールキット | ツールキット | ● | ● | ● | ● | ● | ● | ● |
| スタートストップシステム/エナジーリカバリー | スタートストップシステム | ● | ● | ● | ● | ● | ● | ● |

セーフティ/セキュリティ

| | | | | | | | | |
|--------------------|--|---|---|---|---|---|---|---|
| セーフティシステム | アウディプレセンスリヤ | ● | ● | ● | ● | ● | ● | ● |
| カメラシステム/アクシデントセンサー | リヤビューカメラ | ● | ● | ● | ● | ● | ● | ● |
| クルーズコントロール | アダプティブクルーズコントロール | ● | ● | ● | ● | ● | ● | ● |
| ヘディングコントロール | アウディアクティブレーンアシスト | ● | ● | ● | ● | ● | ● | ● |
| フロントアシスト | アウディプレセンスシティ | ● | ● | ● | ● | ● | ● | ● |
| ドライバーアシスト | アウディサイドアシスト | ● | ● | ● | ● | ● | ● | ● |
| エアバッグ(フロント) | エアバッグ | ● | ● | ● | ● | ● | ● | ● |
| サイドエアバッグ | サイドエアバッグ(フロント)サイドガード (フロント/リヤ ヘッドエアバッグ) | ● | ● | ● | ● | ● | ● | ● |
| 盗難防止装置 | イモビライザー | ● | ● | ● | ● | ● | ● | ● |
| パーキングエイド | アウディパーキングシステム | ● | ● | ● | ● | ● | ● | ● |
| パーキングブレーキ | アウディホールドアシスト | ● | ● | ● | ● | ● | ● | ● |
| タイヤプレッシャーワーニングライト | タイヤプレッシャーワーニング | ● | ● | ● | ● | ● | ● | ● |
| トランクリッド/テールゲート操作 | オートマチックテールゲート | ● | ● | ● | ● | ● | ● | ● |
| ドア/トランクロックシステム | アドバンストキー | ● | ● | ● | ● | ● | ● | ● |

Audi A4 Avant Audi S4 Avant Optional Equipment

●標準装備 ○オプション -設定なし

| | キー オーダー コード | 補助 オーダー コード | Audi A4 Avant 40 TDI quattro Meisterstück | Audi A4 Avant 40 TDI quattro S line | Audi A4 Avant 35 TFSI Meisterstück | Audi A4 Avant 35 TFSI S line | Audi A4 Avant 45 TFSI quattro S line | Audi S4 Avant | Audi A4 allroad quattro | オプション 価格 |
|--|-------------------|---------------------|--|--|---------------------------------------|---------------------------------|---|---------------|-------------------------|-------------|
| S line Meisterstück/パッケージ | | | | | | | | | | |
| ・プライバシーガラス ・アコースティックガラス(フロントサイド) ・ファインナッパレザー ・アルミホイール 10スポークダイナミックデザイン コントラストグレー 8J×18+245/40R18タイヤ ・ブラックAudi rings ・ブラックスタイリングパッケージ ・ルーフレール ブラック ・エクステリアミラーハウジング グロスブラック | W11 | N3M/ C5Y/ 6FJ | - | ○ | - | ○ | - | - | - | ¥200,000 |
| [ミトスブラック メタリック専用] ・プライバシーガラス ・アコースティックガラス(フロントサイド) ・ファインナッパレザー ・アルミホイール 10スポークダイナミックデザイン コントラストグレー 8J×18+245/40R18タイヤ ・ブラックAudi rings ・ブラックスタイリングパッケージ ・ルーフレール ブラック | W11 | N3M/ C5Y | - | ○ | - | ○ | - | - | - | ¥200,000 |
| [45 TFSI] ・プライバシーガラス ・アコースティックガラス(フロントサイド) ・ファインナッパレザー ・アルミホイール 5アームトラペゾイドデザイン マットチタングレーポリッシュ 8J×18(Audi Sport)+245/40R18タイヤ ・ブラックAudi rings ・ブラックスタイリングパッケージ ・ルーフレール ブラック ・エクステリアミラーハウジング グロスブラック | W21 | N3M/ V67/ 6FJ | - | - | - | - | ○ | - | - | ¥260,000 |
| [ミトスブラック メタリック専用/45 TFSI] ・プライバシーガラス ・アコースティックガラス(フロントサイド) ・ファインナッパレザー ・アルミホイール 5アームトラペゾイドデザイン マットチタングレーポリッシュ 8J×18(Audi Sport)+245/40R18タイヤ ・ブラックAudi rings ・ブラックスタイリングパッケージ ・ルーフレール ブラック | W21 | N3M/ V67 | - | - | - | - | ○ | - | - | ¥260,000 |

| | キー オーダー コード | 補助 オーダー コード | Audi A4 Avant 40 TDI quattro Meisterstück | Audi A4 Avant 40 TDI quattro S line | Audi A4 Avant 35 TFSI Meisterstück | Audi A4 Avant 35 TFSI S line | Audi A4 Avant 45 TFSI quattro S line | Audi S4 Avant | Audi A4 allroad quattro | オプション 価格 |
|--|-------------------|-------------------|--|--|---------------------------------------|---------------------------------|---|---------------|-------------------------|-------------|
|--|-------------------|-------------------|--|--|---------------------------------------|---------------------------------|---|---------------|-------------------------|-------------|

●標準装備 ○オプション -設定なし

| | キー オーダー コード | 補助 オーダー コード | Audi A4 Avant 40 TDI quattro Meisterstück | Audi A4 Avant 40 TDI quattro S line | Audi A4 Avant 35 TFSI Meisterstück | Audi A4 Avant 35 TFSI S line | Audi A4 Avant 45 TFSI quattro S line | Audi S4 Avant | Audi A4 allroad quattro | オプション 価格 |
|---|-------------------|---|--|--|---------------------------------------|---------------------------------|---|---------------|-------------------------|-------------|
| ラグジュアリーパッケージ | | | | | | | | | | |
| ・パーシャルレザー ・マルチカラーアンビエントライティング ・アーティフィシャルレザー (ドアアームレスト/センターコンソール) | N1F | W1H/ 7HB | ○ | - | ○ | - | - | - | - | ¥180,000 |
| ・パーシャルレザー ・運転席メモリー機能 ・エクステリアミラーメモリー機能 ・ランバーサポート 4ウェイ(フロント) ・マルチカラーアンビエントライティング ・シートヒーター(フロント/リヤ) ・ステアリングヒーター ・アーティフィシャルレザー (ドアアームレスト/センターコンソール) ・ブラックガラスルックコンソール | N1F | W1H/ PV3/ 1XP/ 7HB/ GT6 | - | - | - | - | - | - | ○ | ¥340,000 |
| コンフォートパッケージ | | | | | | | | | | |
| ・マトリクスLEDヘッドライト (フロントダイナミックターンインディケーター) ・ヘッドライトウォッシャー ・パークアシスト ・サウンドビューカメラ ・スマートフォンワイヤレス充電/リヤシートUSB充電/リヤシートUSB充電 ・マルチカラーアンビエントライティング | WB9 | PCF/ PXC/ QQ2/ 9ZV/ YGR (YEC*) *エンジン、 グレードに よる。 | ○ | - | ○ | - | - | - | ○ | ¥220,000 |
| [S lineまたはラグジュアリーパッケージ選択時] ・マトリクスLEDヘッドライト (フロントダイナミックターンインディケーター) ・ヘッドライトウォッシャー ・パークアシスト ・サウンドビューカメラ ・スマートフォンワイヤレス充電/リヤシートUSB充電 | WB9 | PCF/ PXC/ 9ZV/ YGR (YEC*) *エンジン、 グレードに よる。 | ○ | ○ | ○ | ○ | ○ | - | ○ | ¥180,000 |
| ・パークアシスト ・サウンドビューカメラ ・スマートフォンワイヤレス充電/リヤシートUSB充電 ・シートヒーター(フロント/リヤ) ・ステアリングヒーター | WB9 | PCF/ 1XP/ 9ZV/ YEC | - | - | - | - | - | ○ | - | ¥150,000 |

Audi A4 Avant Audi S4 Avant Special Optional Equipment

●標準装備 ○オプション -設定なし

| | キー オーダー コード | 補助 オーダー コード | Audi A4 Avant 40 TDI quattro Meisterstück | Audi A4 Avant 40 TDI quattro S line | Audi A4 Avant 35 TFSI Meisterstück | Audi A4 Avant 35 TFSI S line | Audi A4 Avant 45 TFSI quattro S line | Audi S4 Avant | Audi A4 allroad quattro | オプション 価格 |
|--|-------------------|-------------------|--|--|---------------------------------------|---------------------------------|---|---------------|-------------------------|-------------|
| ブラック Audi rings&ブラックスタイリングパッケージ (Audi exclusive) | | | | | | | | | | |
| ・ブラックAudi rings ・ブラックスタイリングパッケージ ・ルーフレール ブラック ・エクステリアミラーハウジング グロスブラック | 4ZP | 3S2/ 6FJ | ○ | - | ○ | - | - | ○ | - | ¥160,000 |
| [ミトスブラック メタリック専用] ・ブラック Audi rings ・ブラックスタイリングパッケージ ・ルーフレール ブラック | 4ZP | 3S2 | ○ | - | ○ | - | - | - | - | ¥160,000 |
| [ミトスブラック メタリック専用/S4] ・ブラック Audi rings ・ブラックスタイリングパッケージ ・ルーフレール ブラック ・エクステリアミラーハウジング ボディカラー | 4ZP | 3S2/ 6FA | - | - | - | - | - | ○ | - | ¥160,000 |
| マトリクスLEDヘッドライトパッケージ | | | | | | | | | | |
| ・マトリクスLEDヘッドライト (フロントダイナミックターンインディケーター) ・ヘッドライトウォッシャー | PXC | - | ○ | ○ | ○ | ○ | ○ | ● | ○ | ¥110,000 |
| レザーパッケージ | | | | | | | | | | |
| ・ファインナッパレザー | N3M | - | - | - | - | - | - | ○ | - | ¥80,000 |

●標準装備 ○オプション -設定なし

| | キー オーダー コード | 補助 オーダー コード | Audi A4 Avant 40 TDI quattro Meisterstück | Audi A4 Avant 40 TDI quattro S line | Audi A4 Avant 35 TFSI Meisterstück | Audi A4 Avant 35 TFSI S line | Audi A4 Avant 45 TFSI quattro S line | Audi S4 Avant | Audi A4 allroad quattro | オプション 価格 |
|---|-------------------|-------------------|--|--|---------------------------------------|---------------------------------|---|---------------|-------------------------|-------------|
| パノラマサンルーフ | 3FU | - | ○ | ○ | ○ | ○ | ○ | ○ | - | ¥220,000 |
| プライバシーガラス/アコースティックガラス(フロントサイド) | QL5 | VW5 | - | ○ | - | ○ | ○ | - | ○ | ¥100,000 |
| プライバシーガラス | QL5 | - | ○ | - | ○ | - | - | ○ | - | ¥70,000 |
| カラードブレーキキャリパーレッド | PC2 | - | - | - | - | - | - | ○ | - | ¥60,000 |
| アルミホイール 10スポークダイナミックデザイン コントラストグレー 8J×18+245/40R18タイヤ | C5Y | - | ○ | - | ○ | - | - | - | - | ¥60,000 |
| アルミホイール 5アームトラペゾイドデザイン マットチタンルックポリッシュ 8J×18 (Audi Sport)+245/40R18タイヤ | V67 | - | ○ | ○ | ○ | ○ | - | - | - | ¥130,000 |
| アルミホイール 5Vスポークスターデザイン マットチタンルックポリッシュ 8.5J×19 (Audi Sport)+245/35R19タイヤ | 47E | - | - | ○ | - | ○ | ○ | ● | - | ¥190,000 |
| アルミホイール 5Vスポークスターデザイン マットチタンルックポリッシュ 8.5J×19 (Audi Sport)+245/35R19タイヤ [45 TFSI S line Meisterstückパッケージ選択時] | 47E | - | - | - | - | - | ○ | ● | - | ¥60,000 |
| アルミホイール 5Vスポークスターデザイン マットチタンルックポリッシュ 8.5J×19 (Audi Sport)+245/35R19タイヤ [S line Meisterstückパッケージ選択時] | 47E | - | - | ○ | - | ○ | - | ● | - | ¥140,000 |
| アルミホイール 5アームフラッグデザイン グロスアンスラサイトブラックポリッシュ 8.5J×19 (Audi Sport)+245/35R19タイヤ | 44W | - | - | - | - | - | - | ○ | - | ¥50,000 |
| アルミホイール 10Yスポークデザイン グロスブラック 8J×19 (Audi Sport)+245/40R19タイヤ | 40S | - | - | - | - | - | - | - | ○ | ¥160,000 |
| バンパーコントラストペイントフィニッシュ マンハッタングレー メタリック | VJ2 | - | - | - | - | - | - | - | ○ | ¥80,000 |
| リバーシブルマット/カーゴレールシステム | 6SJ | 3GN | - | - | - | - | - | - | ○ | ¥60,000 |
| ダンピングコントロールスポーツサスペンション | 1BQ | - | ○ | ○ | - | - | ○ | - | - | ¥100,000 |
| ダンピングコントロールサスペンション | 2MN | - | - | - | - | - | - | - | ○ | ¥170,000 |
| リヤスポーツディファレンシャル | GH2 | - | - | - | - | - | - | ○ | - | ¥200,000 |
| 左ハンドル仕様 | L0L | - | - | - | - | - | - | ○ | - | ¥0 |
| ヘッドアップディスプレイ | KS1 | - | ○ | ○ | ○ | ○ | ○ | ○ | ○ | ¥150,000 |
| シートヒーター(フロント/リヤ)/ステアリングヒーター ※Meisterstückはラグジュアリーパッケージの選択必須。 | 4A4 | 1XP | ○ | ○ | ○ | ○ | ○ | - | - | ¥90,000 |
| デコラティブパネル ウォルナットブラウン | 5MP | - | ○ | - | ○ | - | - | - | ○ | ¥40,000 |
| デコラティブパネル オーク ナチュラルグレー | 7TL | - | ○ | - | ○ | - | - | - | ○ | ¥40,000 |
| Bang & Olufsen 3Dアドバンスサウンドシステム ※Meisterstückはラグジュアリーパッケージの選択必須。 | 9VS | - | ○ | ○ | ○ | ○ | ○ | ○ | ○ | ¥170,000 |
| TVチューナー | QV1 | - | ○ | ○ | ○ | ○ | ○ | ○ | ○ | ¥160,000 |

Models

| | モデルコード | メーカー希望小売価格 | リサイクル料金 |
|-------------------------------------|--------|------------|---------|
| Audi A4 / S4 | | | |
| Audi A4 40 TDI quattro Meisterstück | 8WCBUY | ¥6,390,000 | ¥15,650 |
| Audi A4 40 TDI quattro S line | 8WCCUY | ¥6,770,000 | ¥15,650 |
| Audi A4 35 TFSI Meisterstück | 8WCB7G | ¥5,820,000 | ¥15,060 |
| Audi A4 35 TFSI S line | 8WCC7G | ¥6,200,000 | ¥15,060 |
| Audi A4 45 TFSI quattro S line | 8WCCAY | ¥6,940,000 | ¥15,650 |
| Audi S4 | 8WCS4A | ¥9,690,000 | ¥15,650 |

Audi A4 Avant / S4 Avant / A4 allroad quattro

| | | | |
|---|--------|------------|---------|
| Audi A4 Avant 40 TDI quattro Meisterstück | 8WDBUY | ¥6,680,000 | ¥15,650 |
| Audi A4 Avant 40 TDI quattro S line | 8WDUCY | ¥7,060,000 | ¥15,650 |
| Audi A4 Avant 35 TFSI Meisterstück | 8WDB7G | ¥6,110,000 | ¥15,060 |
| Audi A4 Avant 35 TFSI S line | 8WDC7G | ¥6,490,000 | ¥15,060 |
| Audi A4 Avant 45 TFSI quattro S line | 8WDCA4 | ¥7,230,000 | ¥15,650 |
| Audi S4 Avant | 8WDS4A | ¥9,990,000 | ¥15,650 |
| Audi A4 allroad quattro | 8WJOAY | ¥6,920,000 | ¥15,650 |

※表示の価格はメーカー希望小売価格(消費税込み)で参考価格です。販売価格はAudi正規ディーラーが独自に定めていますのでお問い合わせください。
 ※メーカー希望小売価格には、標準工具一式が含まれていますが、付属品価格、保険料、税金(消費税を除く)、登録に伴う諸費用は含まれておりません。
 ※リサイクル料金が別途必要となります。

Body Colours

| | エクステリア コード | Meisterstück オプション価格 | S line オプション価格 | Sモデル オプション価格 | allroad オプション価格 |
|---|---------------|-------------------------|-------------------|-----------------|--------------------|
|  アルコナホワイト | Z9Z9 | ¥0 | ¥0 | ¥0 | ¥0 |
|  グレイシアホワイト メタリック | 2Y2Y | ¥90,000 | ¥90,000 | ¥0 | ¥90,000 |
|  フロレットシルバー メタリック | L5L5 | ¥90,000 | - | - | ¥90,000 |
|  クロノスグレー メタリック | Z7Z7 | - | ¥90,000 | ¥90,000 | ¥90,000 |
|  ミトブラック メタリック | 0E0E | ¥90,000 | ¥90,000 | ¥0 | ¥90,000 |
|  プログレッションレッド メタリック | B1B1 | ¥90,000 | ¥90,000 | ¥0 | - |
|  ナバーラブルー メタリック | 2D2D | ¥90,000 | ¥90,000 | ¥0 | ¥90,000 |
|  アスカリブルー メタリック | 9W9W | - | ¥210,000 | ¥210,000 | - |
|  ディストリクトグリーン メタリック | M4M4 | ¥90,000 | ¥90,000 | ¥90,000 | ¥90,000 |
|  デイトナグレー パールエフェクト | 6Y6Y | - | ¥90,000 | ¥0 | - |

Wheels & Tires



アルミホイール 5ツインスポークスターデザイン
8J×18+245/40R18タイヤ

●標準装備
Audi A4 / A4 Avant Meisterstück



アルミホイール 10スポークダイナミックデザイン
コントラストグレー 8J×18+245/40R18タイヤ

○オプション
Audi A4 / A4 Avant Meisterstück
Audi A4 / A4 Avant S line
※S lineはS line Meisterstück/パッケージとしてセット
オプション。4S TFSI quattro S lineは除く。



アルミホイール 5Yスポークデザイン
8J×18+245/40R18タイヤ

●標準装備
Audi A4 / A4 Avant S line



アルミホイール 5アームトラペゾイドデザイン
マットチタングレー ポリッシュ
8J×18 (Audi Sport)+245/40R18タイヤ

○オプション
Audi A4 / A4 Avant Meisterstück
Audi A4 / A4 Avant S line
※4S TFSI quattro S lineはS line Meisterstück
パッケージとしてセットオプション。



アルミホイール 5Vスポークスターデザイン
マットチタンルック ポリッシュ
8.5J×19 (Audi Sport)+245/35R19タイヤ

●標準装備
Audi S4 / S4 Avant
○オプション
Audi A4 / A4 Avant S line



アルミホイール 5アームフラッグデザイン
グロスアンスラサイト ブラックポリッシュ
8.5J×19 (Audi Sport)+245/35R19タイヤ

○オプション
Audi S4 / S4 Avant



アルミホイール 5ダブルアームデザイン
7.5J×18+245/45R18タイヤ

●標準装備
Audi A4 allroad quattro



アルミホイール 10Yスポークデザイン
グロスブラック
8J×19 (Audi Sport)+245/40R19タイヤ

○オプション
Audi A4 allroad quattro

Decorative Inlays



アルミニウムエリプス

●標準装備
Audi A4 / A4 Avant Meisterstück
Audi A4 allroad quattro



ウォルナットブラウン

○オプション
Audi A4 / A4 Avant Meisterstück
Audi A4 allroad quattro



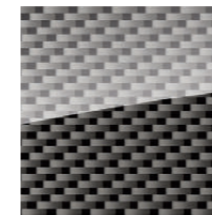
マットブラッシュアルミニウム

●標準装備
Audi A4 / A4 Avant S line



オークナチュラルグレー

○オプション
Audi A4 / A4 Avant Meisterstück
Audi A4 allroad quattro



カーボンアトラス

●標準装備
Audi S4 / S4 Avant

Seat Colours

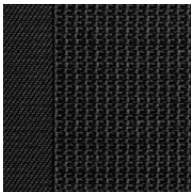

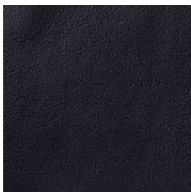
●標準装備 ○オプション -設定なし

| | Audi A4 / A4 Avant 40 TDI quattro Meisterstück | Audi A4 / A4 Avant 40 TDI quattro S line | Audi A4 / A4 Avant 35 TFSI Meisterstück | Audi A4 / A4 Avant 35 TFSI S line | Audi A4 / A4 Avant 45 TFSI quattro S line | Audi S4 / S4 Avant | Audi A4 allroad quattro |
|--|---|---|--|--------------------------------------|--|--------------------|-------------------------|
|--|---|---|--|--------------------------------------|--|--------------------|-------------------------|

スタンダードシート

| | | | | | | | | |
|-----------|---|----------------------------------|---|---|---|---|---|---|
| インデックスクロス |  | ブラック YM | - | - | - | - | - | ● |
| |  | ブラック (ロックグレーステッチ) YS | ○ | - | ○ | - | - | ○ |
| パーシャルレザー |  | オカピブラウン (グラナイトグレーステッチ) BG | ○ | - | ○ | - | - | ○ |
| |  | アトラスベージュ (グラナイトグレーステッチ) EP | ○ | - | ○ | - | - | ○ |


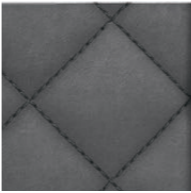



スポーツシート(フロント)

| | | | | | | | | |
|------------------------|---|----------------------------|---|---|---|---|---|---|
| システムクロス |  | ブラック YM | ● | - | ● | - | - | - |
| ダイナミカ/レザー S lineロゴ |  | ブラック (ロックグレーステッチ) EI | - | ● | - | ● | ● | - |
| ファインナッパレザー S lineロゴ |  | ブラック (ロックグレーステッチ) EI | - | ○ | - | ○ | ○ | - |

●標準装備 ○オプション -設定なし

| | Audi A4 / A4 Avant 40 TDI quattro Meisterstück | Audi A4 / A4 Avant 40 TDI quattro S line | Audi A4 / A4 Avant 35 TFSI Meisterstück | Audi A4 / A4 Avant 35 TFSI S line | Audi A4 / A4 Avant 45 TFSI quattro S line | Audi S4 / S4 Avant | Audi A4 allroad quattro |
|--|---|---|--|--------------------------------------|--|--------------------|-------------------------|
|--|---|---|--|--------------------------------------|--|--------------------|-------------------------|

Sスポーツシート(フロント)

| | | | | | | | | | |
|-------------------|---|--------------------------------|---|---|---|---|---|---|---|
| ダイナミカ/レザー Sロゴ |  | ブラック (ロックグレーステッチ) EI | - | - | - | - | - | ● | - |
| |  | ローターグレー (アンスラサイトステッチ) OQ | - | - | - | - | - | ● | - |
| ファインナッパレザー Sロゴ |  | ブラック (ロックグレーステッチ) EI | - | - | - | - | - | ○ | - |
| |  | ローターグレー (アンスラサイトステッチ) OQ | - | - | - | - | - | ○ | - |
| |  | マグマレッド (グラナイトグレーステッチ) AU | - | - | - | - | - | ○ | - |

Interior Colours

| インテリアコード | シート・ドアトリム | ダッシュボード上部・下部 | カーペット | 天井 |
|----------|-----------------------------|-----------------|-------|----------|
| AU | マグマレッド(グラナイトグレーステッチ) - ブラック | ブラック - ブラック | ブラック | ブラック |
| BG | オカピブラウン(グラナイトグレーステッチ) | ブラック - ブラック | ブラック | チタニウムグレー |
| EI | ブラック(ロックグレーステッチ) | ブラック - ブラック | ブラック | ブラック |
| EP | アトラスベージュ(グラナイトグレーステッチ) | ブラック - アトラスベージュ | ブラック | アトラスベージュ |
| OQ | ローターグレー(アンスラサイトステッチ) - ブラック | ブラック - ブラック | ブラック | ブラック |
| YM | ブラック | ブラック - ブラック | ブラック | チタニウムグレー |
| YS | ブラック(ロックグレーステッチ) | ブラック - ブラック | ブラック | チタニウムグレー |

Specifications

| | Audi A4 40 TDI quattro Meisterstück | Audi A4 40 TDI quattro S line | |
|------------------|---|--|--|
| 型式 | 3CA-8WDTPF | 3CA-8WDTPF | |
| ステアリング位置 | 右 | 右 | |
| 寸法・重量 | 全長(mm) | 4,760 | |
| | 全幅(mm) | 1,845 | |
| | 全高(mm) | 1,410 | |
| | ホイールベース(mm) | 2,825 | |
| | トレッド フロント(mm) | 1,565 | |
| | リア(mm) | 1,550 | |
| | 最低地上高(mm) (社内参考値) | 120 | |
| | 車両重量(kg) | 1,660*2 | |
| トランク容量(ℓ) (VDA値) | 460 | 460 | |
| 乗車定員(名) | 5 | 5 | |
| 駆動方式 | quattro (4WD) | quattro (4WD) | |
| 性能 | 最小回転半径(m) | 5.5 | |
| | 燃料消費率 JC08モード(km/ℓ) | 19.0 | |
| | WLTCモード(km/ℓ) | 16.1 | |
| | 市街地モード(km/ℓ) | 12.7 | |
| | 郊外モード(km/ℓ) | 15.9 | |
| | 高速道路モード(km/ℓ) | 18.4 | |
| | 2020年度燃費基準達成レベル | 110% | |
| | 2030年度燃費基準達成レベル | 65% | |
| | 燃費向上対策 | 筒内直接噴射 コモンレール式 電子制御高圧噴射装置 水冷式 インタークーラー付ターボ 電動パワーステアリング マイルドハイブリッド 7速Sトロニック トランスミッション アイドリングストップ装置 | 筒内直接噴射 コモンレール式 電子制御高圧噴射装置 水冷式 インタークーラー付ターボ 電動パワーステアリング マイルドハイブリッド 7速Sトロニック トランスミッション アイドリングストップ装置 |
| | 冷媒の種類(GWP値)/使用量 | R-1234yf(1)/525 | R-1234yf(1)/525 |

- *1 サンルーフ装着車の場合+10kgとなります。
- *2 サンルーフ装着車の場合+20kgとなります。
- *3 パノラマサンルーフ装着車の場合+30kgとなります。
- *4 パノラマサンルーフ装着車の場合+20kgとなります。

※燃料消費率は国土交通省審査値。定められた試験条件のもとでの値です。実際の走行時には、使用環境（気象、渋滞等）や運転方法（急発進、エアコン使用等）に応じて燃料消費率は異なります。
 ・WLTCモード：市街地、郊外、高速道路の各走行モードを平均的な使用時間配分で構成した国際的な走行モード。
 ・市街地モード：信号や渋滞等の影響を受ける比較的低速な走行を想定。
 ・郊外モード：信号や渋滞等の影響をあまり受けない走行を想定。
 ・高速道路モード：高速道路等での走行を想定。
 ※アウディジャパン/フォルクスワーゲングループ ジャパン 株式会社は2023年までに、エアコンで使用するフロン冷媒の目標GWP*値150以下（国内向け年間出荷台数の加重平均値）の達成を目指しています。
 *GWP (Global Warming Potential地球温暖化係数)

| Audi A4 35 TFSI Meisterstück | Audi A4 35 TFSI S line | Audi A4 45 TFSI quattro S line | Audi S4 |
|---|---|---|---|
| 3AA-8WDEM | 3AA-8WDEM | 3AA-8WDDWF | 3BA-8WCWGF |
| 右 | 右 | 右 | 右/左 |
| 4,760 | 4,770 | 4,770 | 4,770 |
| 1,845 | 1,845 | 1,845 | 1,845 |
| 1,410 | 1,410 | 1,410 | 1,410 |
| 2,825 | 2,825 | 2,825 | 2,825 |
| 1,565 | 1,560 | 1,560 | 1,560 |
| 1,550 | 1,545 | 1,545 | 1,545 |
| 120 | 120 | 120 | 120 |
| 1,540*2 | 1,550*1 | 1,630*1 | 1,710*2 |
| 460 | 460 | 460 | 460 |
| 5 | 5 | 5 | 5 |
| FWD | FWD | quattro (4WD) | quattro (4WD) |
| 5.5 | 5.5 | 5.5 | 5.5 |
| 14.9 | 14.9 | 13.8 | 11.8 |
| 14.3 | 14.3 | 12.7 | 11.0 |
| 10.7 | 10.7 | 9.0 | 7.5 |
| 13.9 | 13.9 | 12.8 | 11.3 |
| 17.2 | 17.2 | 15.4 | 13.7 |
| - | - | - | - |
| - | - | - | - |
| 筒内直接噴射 電子スロットル 可変バルブタイミング 可変バルブリフト(吸気のみ) 電動パワーステアリング マイルドハイブリッド 7速Sトロニック トランスミッション アイドリングストップ装置 | 筒内直接噴射 電子スロットル 可変バルブタイミング 可変バルブリフト(吸気のみ) 電動パワーステアリング マイルドハイブリッド 7速Sトロニック トランスミッション アイドリングストップ装置 | 筒内直接噴射 電子スロットル 可変バルブタイミング 可変バルブリフト(排気のみ) 電動パワーステアリング マイルドハイブリッド 7速Sトロニック トランスミッション アイドリングストップ装置 | 筒内直接噴射 電子スロットル 可変バルブタイミング 可変バルブリフト(吸気のみ) 電動パワーステアリング 8速ティプトロニック トランスミッション アイドリングストップ装置 |
| R-1234yf(1)/525 | R-1234yf(1)/525 | R-1234yf(1)/525 | R-1234yf(1)/525 |

Specifications

| | | Audi A4 40 TDI quattro Meisterstück | Audi A4 40 TDI quattro S line |
|--------------|--------------------|---|---|
| エンジン | エンジン型式 | DTP | DTP |
| | 総排気量(cc) | 1,968 | 1,968 |
| | エンジン種類 | 直列4気筒DOHC インタークーラー付 ターボチャージャー (1気筒=4バルブ) | 直列4気筒DOHC インタークーラー付 ターボチャージャー (1気筒=4バルブ) |
| | ボア×ストローク(mm) | 81.0×95.5 | 81.0×95.5 |
| | 圧縮比 | 15.5 | 15.5 |
| | 燃料供給装置 | 電子式 | 電子式 |
| | 最高出力(kW(PS)/rpm) | 150(204)/3,800-4,200 | 150(204)/3,800-4,200 |
| | 最大トルク(Nm(kgm)/rpm) | 400(40.8)/1,750-3,250 | 400(40.8)/1,750-3,250 |
| | 燃料タンク容量(ℓ) | 58 | 58 |
| | 使用燃料 | 軽油 | 軽油 |
| | 諸装置 | トランスミッション | 7速Sトロニック トランスミッション |
| ギヤ比 1速 | | 3.187 | 3.187 |
| 2速 | | 2.190 | 2.190 |
| 3速 | | 1.517 | 1.517 |
| 4速 | | 1.057 | 1.057 |
| 5速 | | 0.738 | 0.738 |
| 6速 | | 0.507 | 0.507 |
| 7速 | | 0.385 | 0.385 |
| 8速 | | - | - |
| 後退 | | 2.750 | 2.750 |
| 減速比 前軸 | | 4.410 | 4.410 |
| 後軸 | | 4.410 | 4.410 |
| サスペンション フロント | | ウィッシュボーン式 | ウィッシュボーン式 |
| リヤ | | ウィッシュボーン式 | ウィッシュボーン式 |
| ステアリング | | ラック・ピニオン式 | ラック・ピニオン式 |
| ブレーキ フロント | ディスク | ディスク | |
| リヤ | ディスク | ディスク | |
| タイヤ | 245/40R18 | 245/40R18 | |

| Audi A4 35 TFSI Meisterstück | Audi A4 35 TFSI S line | Audi A4 45 TFSI quattro S line | Audi S4 |
|---|---|---|---|
| DMS | DMS | DMT | CWG |
| 1,984 | 1,984 | 1,984 | 2,994 |
| 直列4気筒DOHC インタークーラー付 ターボチャージャー (1気筒=4バルブ) | 直列4気筒DOHC インタークーラー付 ターボチャージャー (1気筒=4バルブ) | 直列4気筒DOHC インタークーラー付 ターボチャージャー (1気筒=4バルブ) | V型6気筒DOHC インタークーラー付 ターボチャージャー (1気筒=4バルブ) |
| 82.5×92.8 | 82.5×92.8 | 82.5×92.8 | 84.5×89.0 |
| 12.2 | 12.2 | 9.6 | 11.2 |
| 電子式 | 電子式 | 電子式 | 電子式 |
| 110(150)/4,000-6,000 | 110(150)/4,000-6,000 | 195(265)/5,250-6,500 | 260(354)/5,400-6,400 |
| 270(27.5)/1,350-3,850 | 270(27.5)/1,350-3,850 | 370(37.7)/1,600-4,500 | 500(51)/1,370-4,500 |
| 54 | 54 | 58 | 58 |
| 無鉛プレミアム | 無鉛プレミアム | 無鉛プレミアム | 無鉛プレミアム |
| 7速Sトロニック トランスミッション | 7速Sトロニック トランスミッション | 7速Sトロニック トランスミッション | 8速ティプトロニック トランスミッション |
| 3.187 | 3.187 | 3.187 | 5.000 |
| 2.190 | 2.190 | 2.190 | 3.200 |
| 1.517 | 1.517 | 1.517 | 2.143 |
| 1.057 | 1.057 | 1.057 | 1.720 |
| 0.738 | 0.738 | 0.738 | 1.313 |
| 0.557 | 0.557 | 0.557 | 1.000 |
| 0.432 | 0.432 | 0.432 | 0.823 |
| - | - | - | 0.640 |
| 2.750 | 2.750 | 2.750 | 3.478 |
| 4.234 | 4.234 | 4.410 | 2.844 |
| - | - | 4.400 | 2.850 |
| ウィッシュボーン式 | ウィッシュボーン式 | ウィッシュボーン式 | ウィッシュボーン式 |
| ウィッシュボーン式 | ウィッシュボーン式 | ウィッシュボーン式 | ウィッシュボーン式 |
| ラック・ピニオン式 | ラック・ピニオン式 | ラック・ピニオン式 | ラック・ピニオン式 |
| ディスク | ディスク | ディスク | ディスク |
| ディスク | ディスク | ディスク | ディスク |
| 245/40R18 | 245/40R18 | 245/40R18 | 245/35R19 |

Specifications

| | Audi A4 Avant 40 TDI quattro Meisterstück | Audi A4 Avant 40 TDI quattro S line | |
|------------------|---|--|--|
| 型式 | 3CA-8WDTPF | 3CA-8WDTPF | |
| ステアリング位置 | 右 | 右 | |
| 寸法・重量 | 全長(mm) | 4,760 | |
| | 全幅(mm) | 1,845 | |
| | 全高(mm) | 1,435 | |
| | ホイールベース(mm) | 2,825 | |
| | トレッド フロント(mm) | 1,565 | |
| | リア(mm) | 1,550 | |
| | 最低地上高(mm) (社内参考値) | 120 | |
| | 車両重量(kg) | 1,700*3 | |
| トランク容量(ℓ) (VDA値) | 495/1,495 | 495/1,495 | |
| 乗車定員(名) | 5 | 5 | |
| 駆動方式 | quattro (4WD) | quattro (4WD) | |
| 性能 | 最小回転半径(m) | 5.5 | |
| | 燃料消費率 JCO8モード(km/ℓ) | 19.0 | |
| | WLTCモード(km/ℓ) | 16.1 | |
| | 市街地モード(km/ℓ) | 12.7 | |
| | 郊外モード(km/ℓ) | 15.9 | |
| | 高速道路モード(km/ℓ) | 18.4 | |
| | 2020年度燃費基準達成レベル | 110% | |
| | 2030年度燃費基準達成レベル | 65% | |
| | 燃費向上対策 | 筒内直接噴射 コモンレール式 電子制御高圧噴射装置 水冷式 インタークーラー付ターボ 電動パワーステアリング マイルドハイブリッド 7速Sトロニック トランスミッション アイドリングストップ装置 | 筒内直接噴射 コモンレール式 電子制御高圧噴射装置 水冷式 インタークーラー付ターボ 電動パワーステアリング マイルドハイブリッド 7速Sトロニック トランスミッション アイドリングストップ装置 |
| | 冷媒の種類(GWP値)/使用量 | R-1234yf(1)/525 | R-1234yf(1)/525 |

- *1 サンルーフ装着車の場合+10kgとなります。
- *2 サンルーフ装着車の場合+20kgとなります。
- *3 パノラマサンルーフ装着車の場合+30kgとなります。
- *4 パノラマサンルーフ装着車の場合+20kgとなります。

※燃料消費率は国土交通省審査値。定められた試験条件のもとでの値です。実際の走行時には、使用環境(気象、渋滞)や運転方法(急発進、エアコン使用等)に応じて燃料消費率は異なります。
 ・WLTCモード:市街地、郊外、高速道路の各走行モードを平均的な使用時間配分で構成した国際的な走行モード。
 ・市街地モード:信号や渋滞等の影響を受ける比較的低速な走行を想定。
 ・郊外モード:信号や渋滞等の影響をあまり受けない走行を想定。
 ・高速道路モード:高速道路等での走行を想定。
 ※アウディジャパン/フォルクスワーゲングループ ジャパン 株式会社は2023年までに、エアコンで使用するフロン冷媒の目標GWP*値150以下(国内向け年間出荷台数の加重平均値)の達成を目指しています。
 *GWP(Global Warming Potential地球温暖化係数)

| Audi A4 Avant 35 TFSI Meisterstück | Audi A4 Avant 35 TFSI S line | Audi A4 Avant 45 TFSI quattro S line | Audi S4 Avant | Audi A4 allroad quattro |
|---|---|---|---|---|
| 3AA-8WDEM | 3AA-8WDEM | 3AA-8WDDWF | 3BA-8WCWGF | 3AA-8WDDWA |
| 右 | 右 | 右 | 右/左 | 右 |
| 4,760 | 4,770 | 4,770 | 4,770 | 4,760 |
| 1,845 | 1,845 | 1,845 | 1,845 | 1,845 |
| 1,435 | 1,435 | 1,435 | 1,435 | 1,490 |
| 2,825 | 2,825 | 2,825 | 2,825 | 2,820 |
| 1,565 | 1,560 | 1,560 | 1,560 | 1,580 |
| 1,550 | 1,545 | 1,545 | 1,545 | 1,565 |
| 120 | 120 | 120 | 120 | 170 |
| 1,580*3 | 1,590*3 | 1,670*3 | 1,750*3 | 1,660 |
| 495/1,495 | 495/1,495 | 495/1,495 | 495/1,495 | 495/1,495 |
| 5 | 5 | 5 | 5 | 5 |
| FWD | FWD | quattro (4WD) | quattro (4WD) | quattro (4WD) |
| 5.5 | 5.5 | 5.5 | 5.5 | 5.5 |
| 14.9 | 14.9 | 13.8 | 11.8 | 13.6 |
| 14.3 | 14.3 | 12.7 | 11.0 | 12.5 |
| 10.7 | 10.7 | 9.0 | 7.5 | 8.9 |
| 13.9 | 13.9 | 12.8 | 11.3 | 12.6 |
| 17.2 | 17.2 | 15.4 | 13.7 | 15.1 |
| - | - | - | - | - |
| - | - | - | - | - |
| 筒内直接噴射 電子スロットル 可変バルブタイミング 可変バルブリフト(吸気のみ) 電動パワーステアリング マイルドハイブリッド 7速Sトロニック トランスミッション アイドリングストップ装置 | 筒内直接噴射 電子スロットル 可変バルブタイミング 可変バルブリフト(吸気のみ) 電動パワーステアリング マイルドハイブリッド 7速Sトロニック トランスミッション アイドリングストップ装置 | 筒内直接噴射 電子スロットル 可変バルブタイミング 可変バルブリフト(排気のみ) 電動パワーステアリング マイルドハイブリッド 7速Sトロニック トランスミッション アイドリングストップ装置 | 筒内直接噴射 電子スロットル 可変バルブタイミング 可変バルブリフト(吸気のみ) 電動パワーステアリング 8速ティプトロニック トランスミッション アイドリングストップ装置 | 筒内直接噴射 電子スロットル 可変バルブタイミング 可変バルブリフト(排気のみ) 電動パワーステアリング マイルドハイブリッド 7速Sトロニック トランスミッション アイドリングストップ装置 |
| R-1234yf(1)/525 | R-1234yf(1)/525 | R-1234yf(1)/525 | R-1234yf(1)/525 | R-1234yf(1)/525 |

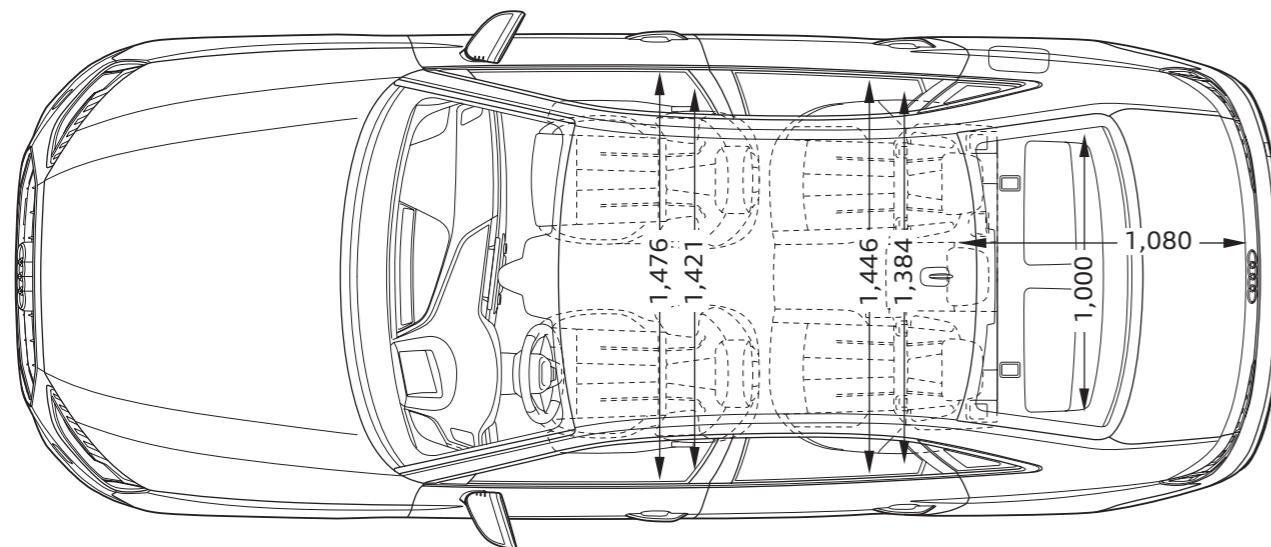
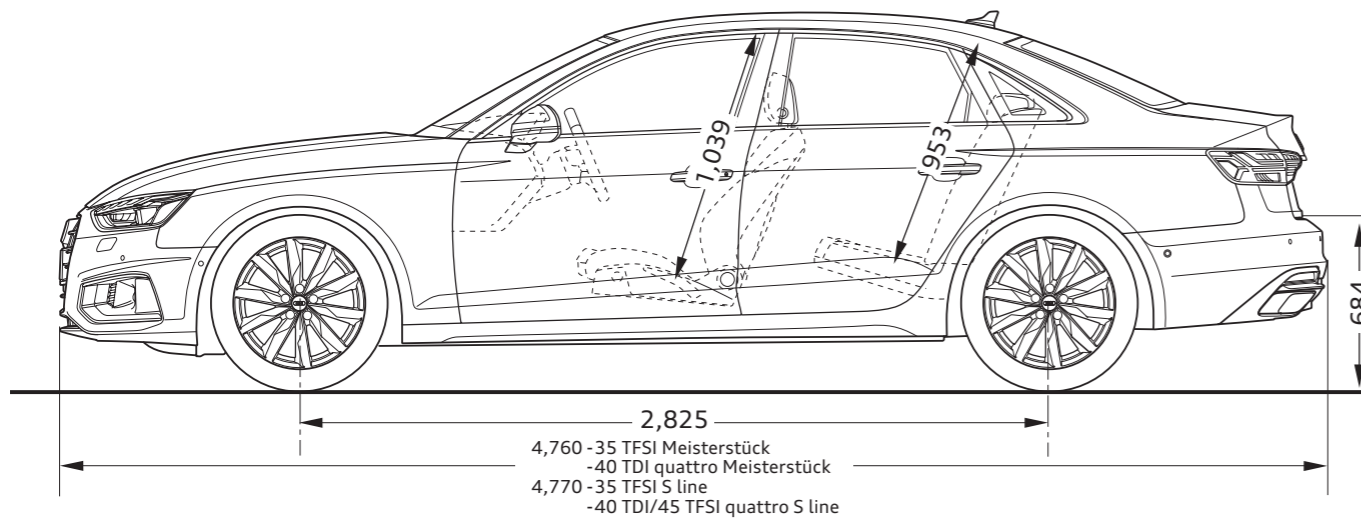
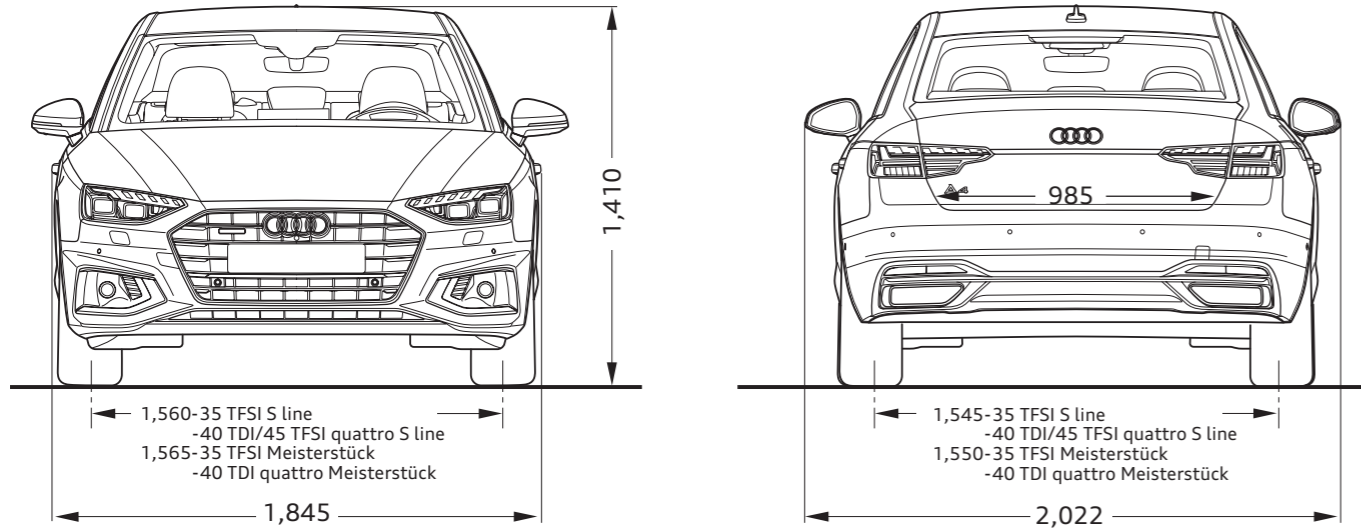
Specifications

| | | Audi A4 Avant 40 TDI quattro Meisterstück | Audi A4 Avant 40 TDI quattro S line | |
|---------|--------------------|---|---|-----------------------|
| エンジン | エンジン型式 | DTP | DTP | |
| | 総排気量(cc) | 1,968 | 1,968 | |
| | エンジン種類 | 直列4気筒DOHC インタークーラー付 ターボチャージャー (1気筒=4バルブ) | 直列4気筒DOHC インタークーラー付 ターボチャージャー (1気筒=4バルブ) | |
| | ボア×ストローク(mm) | 81.0×95.5 | 81.0×95.5 | |
| | 圧縮比 | 15.5 | 15.5 | |
| | 燃料供給装置 | 電子式 | 電子式 | |
| | 最高出力(kW(PS)/rpm) | 150(204)/3,800-4,200 | 150(204)/3,800-4,200 | |
| | 最大トルク(Nm(kgm)/rpm) | 400(40.8)/1,750-3,250 | 400(40.8)/1,750-3,250 | |
| | 燃料タンク容量(ℓ) | 58 | 58 | |
| | 使用燃料 | 軽油 | 軽油 | |
| | 諸装置 | トランスミッション | 7速Sトロニック トランスミッション | 7速Sトロニック トランスミッション |
| ギヤ比 | | 1速 | 3.187 | 3.187 |
| | | 2速 | 2.190 | 2.190 |
| | | 3速 | 1.517 | 1.517 |
| | | 4速 | 1.057 | 1.057 |
| | | 5速 | 0.738 | 0.738 |
| | | 6速 | 0.507 | 0.507 |
| | | 7速 | 0.385 | 0.385 |
| | | 8速 | - | - |
| | | 後退 | 2.750 | 2.750 |
| 減速比 | | 前軸 | 4.410 | 4.410 |
| | | 後軸 | 4.410 | 4.410 |
| サスペンション | | フロント | ウィッシュボーン式 | ウィッシュボーン式 |
| | | リヤ | ウィッシュボーン式 | ウィッシュボーン式 |
| ステアリング | | ラック・ピニオン式 | ラック・ピニオン式 | |
| ブレーキ | フロント | ディスク | ディスク | |
| | リヤ | ディスク | ディスク | |
| タイヤ | 225/50R17 | 245/40R18 | | |

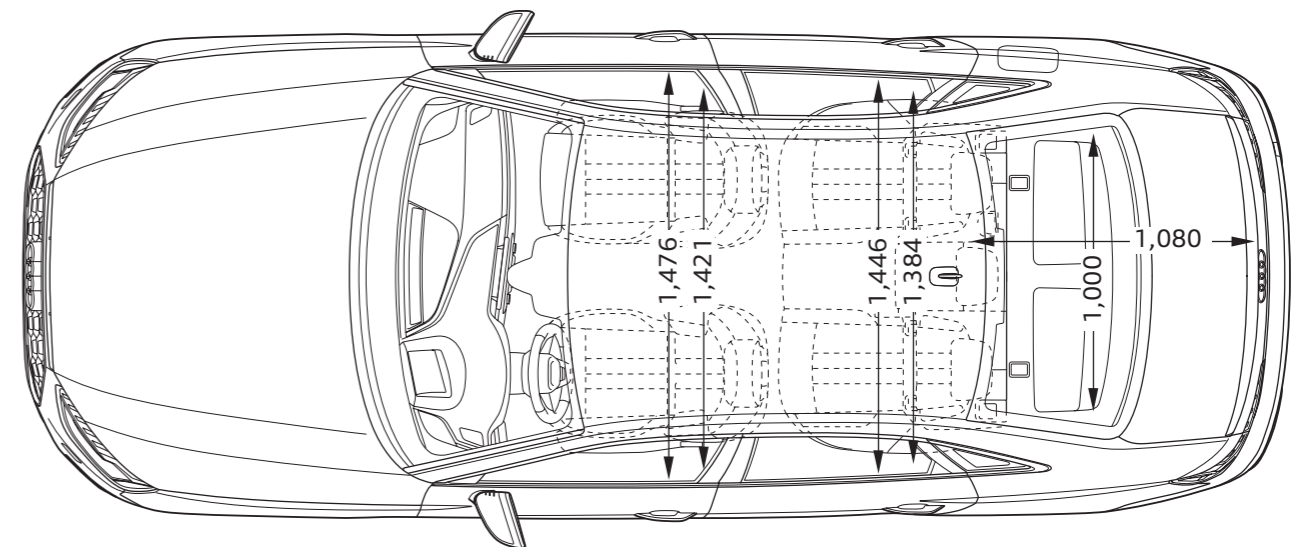
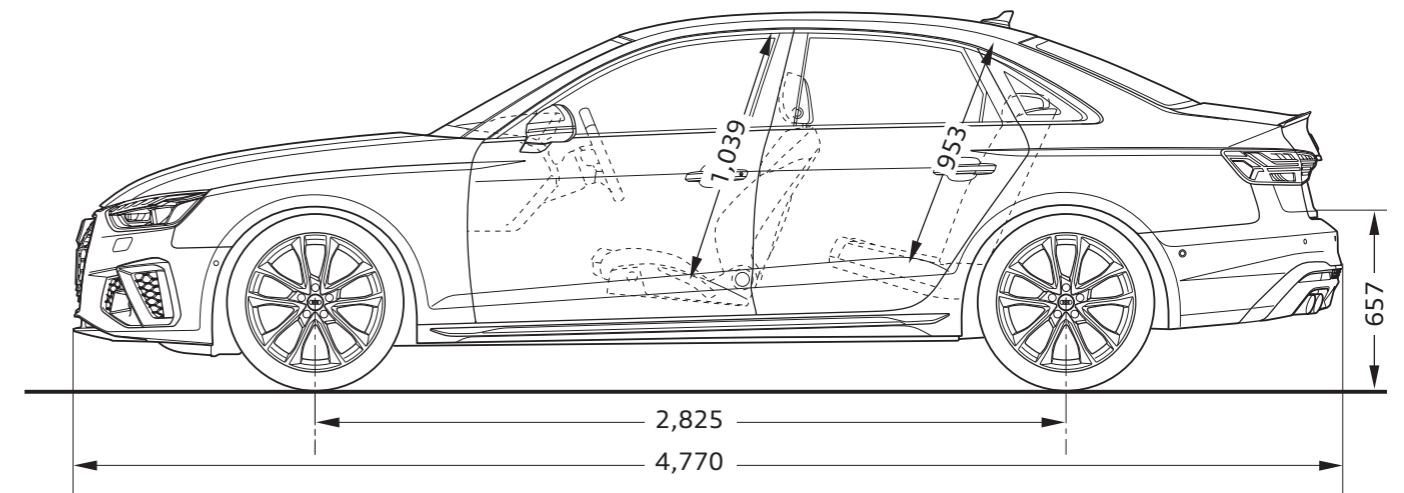
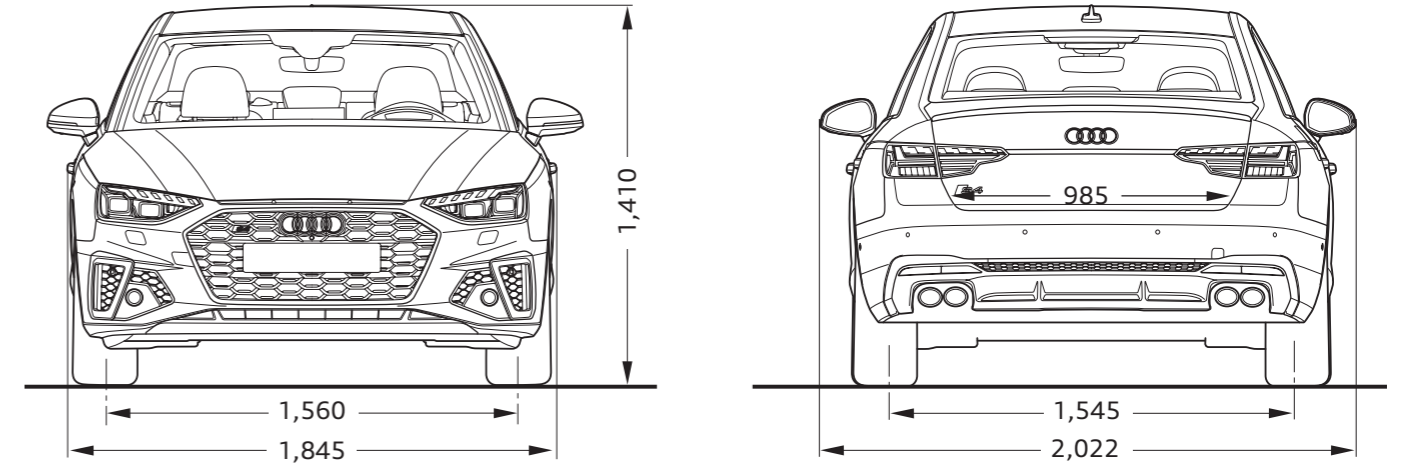
| Audi A4 Avant 35 TFSI Meisterstück | Audi A4 Avant 35 TFSI S line | Audi A4 Avant 45 TFSI quattro S line | Audi S4 Avant | Audi A4 allroad quattro |
|---|---|---|---|---|
| DMS | DMS | DMT | CWG | DMT |
| 1,984 | 1,984 | 1,984 | 2,994 | 1,984 |
| 直列4気筒DOHC インタークーラー付 ターボチャージャー (1気筒=4バルブ) | 直列4気筒DOHC インタークーラー付 ターボチャージャー (1気筒=4バルブ) | 直列4気筒DOHC インタークーラー付 ターボチャージャー (1気筒=4バルブ) | V型6気筒DOHC インタークーラー付 ターボチャージャー (1気筒=4バルブ) | 直列4気筒DOHC インタークーラー付 ターボチャージャー (1気筒=4バルブ) |
| 82.5×92.8 | 82.5×92.8 | 82.5×92.8 | 84.5×89.0 | 82.5×92.8 |
| 12.2 | 12.2 | 9.6 | 11.2 | 9.6 |
| 電子式 | 電子式 | 電子式 | 電子式 | 電子式 |
| 110(150)/4,000-6,000 | 110(150)/4,000-6,000 | 195(265)/5,250-6,500 | 260(354)/5,400-6,400 | 195(265)/5,250-6,500 |
| 270(27.5)/1,350-3,850 | 270(27.5)/1,350-3,850 | 370(37.7)/1,600-4,500 | 500(51)/1,370-4,500 | 370(37.7)/1,600-4,500 |
| 54 | 54 | 58 | 58 | 58 |
| 無鉛プレミアム | 無鉛プレミアム | 無鉛プレミアム | 無鉛プレミアム | 無鉛プレミアム |
| 7速Sトロニック トランスミッション | 7速Sトロニック トランスミッション | 7速Sトロニック トランスミッション | 8速ティプトロニック トランスミッション | 7速Sトロニック トランスミッション |
| 3.187 | 3.187 | 3.187 | 5.000 | 3.187 |
| 2.190 | 2.190 | 2.190 | 3.200 | 2.190 |
| 1.517 | 1.517 | 1.517 | 2.143 | 1.517 |
| 1.057 | 1.057 | 1.057 | 1.720 | 1.057 |
| 0.738 | 0.738 | 0.738 | 1.313 | 0.738 |
| 0.557 | 0.557 | 0.557 | 1.000 | 0.557 |
| 0.432 | 0.432 | 0.432 | 0.823 | 0.432 |
| - | - | - | 0.640 | - |
| 2.750 | 2.750 | 2.750 | 3.478 | 2.750 |
| 4.234 | 4.234 | 4.410 | 2.844 | 4.410 |
| - | - | 4.400 | 2.850 | 4.400 |
| ウィッシュボーン式 | ウィッシュボーン式 | ウィッシュボーン式 | ウィッシュボーン式 | ウィッシュボーン式 |
| ウィッシュボーン式 | ウィッシュボーン式 | ウィッシュボーン式 | ウィッシュボーン式 | ウィッシュボーン式 |
| ラック・ピニオン式 | ラック・ピニオン式 | ラック・ピニオン式 | ラック・ピニオン式 | ラック・ピニオン式 |
| ディスク | ディスク | ディスク | ディスク | ディスク |
| ディスク | ディスク | ディスク | ディスク | ディスク |
| 245/40R18 | 245/40R18 | 245/40R18 | 245/35R19 | 245/45R18 |

Dimensions

Audi A4

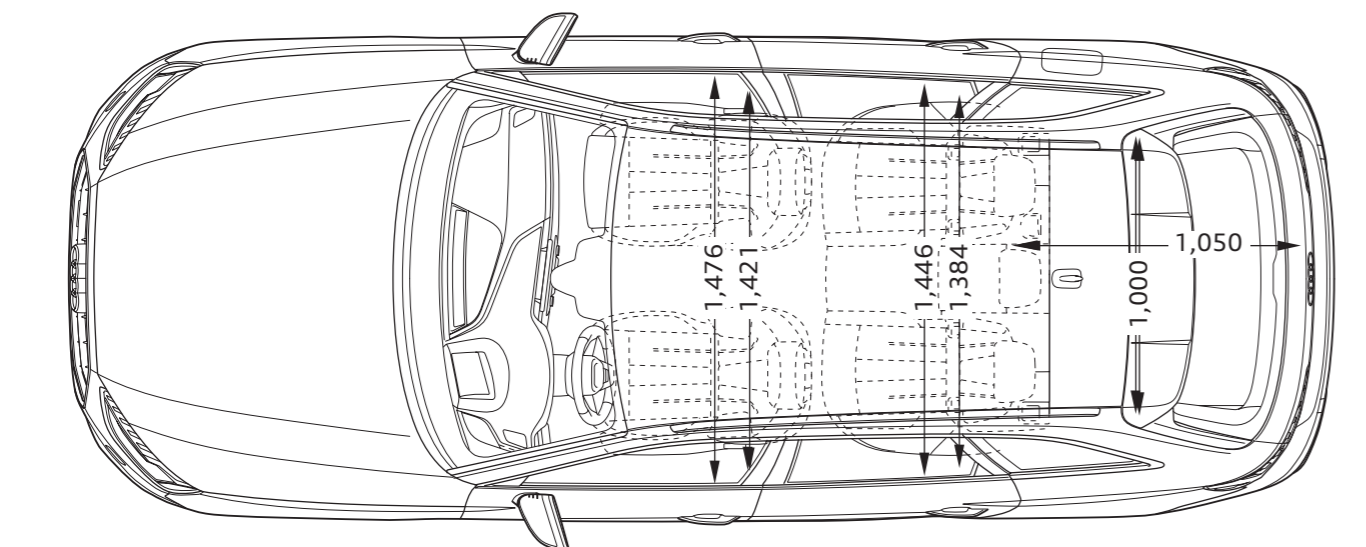
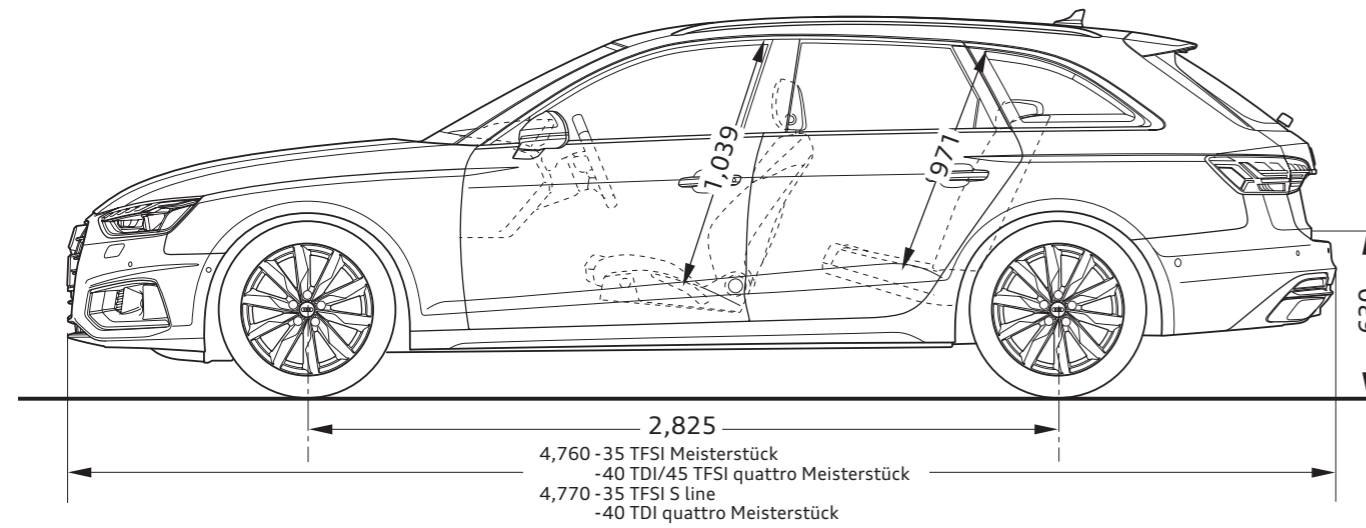
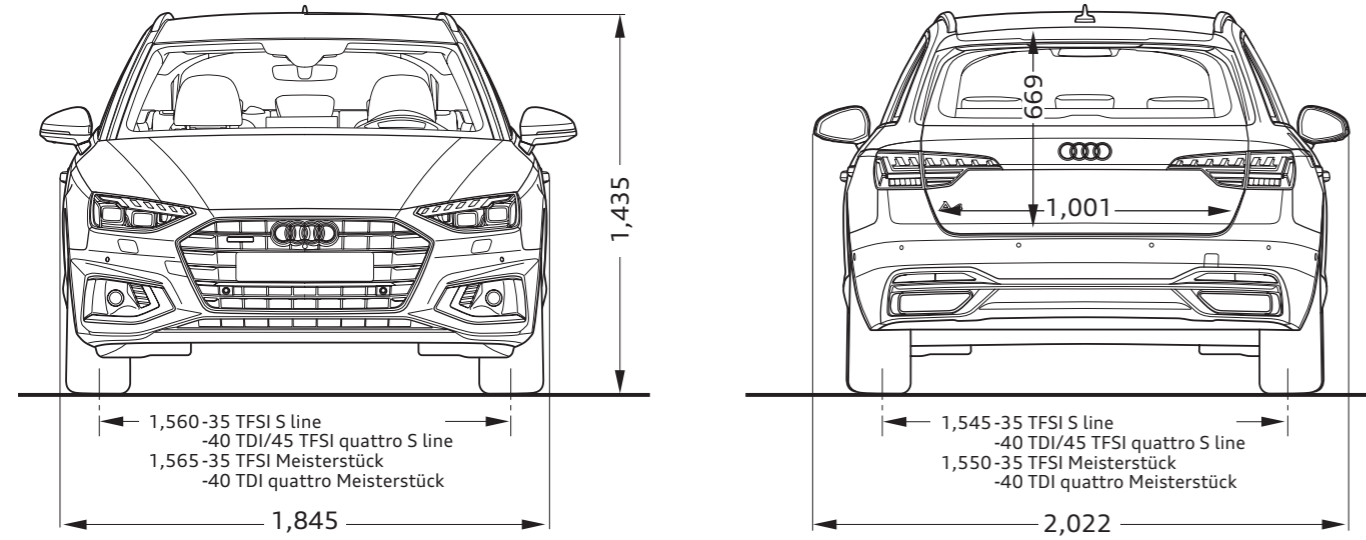


Audi S4

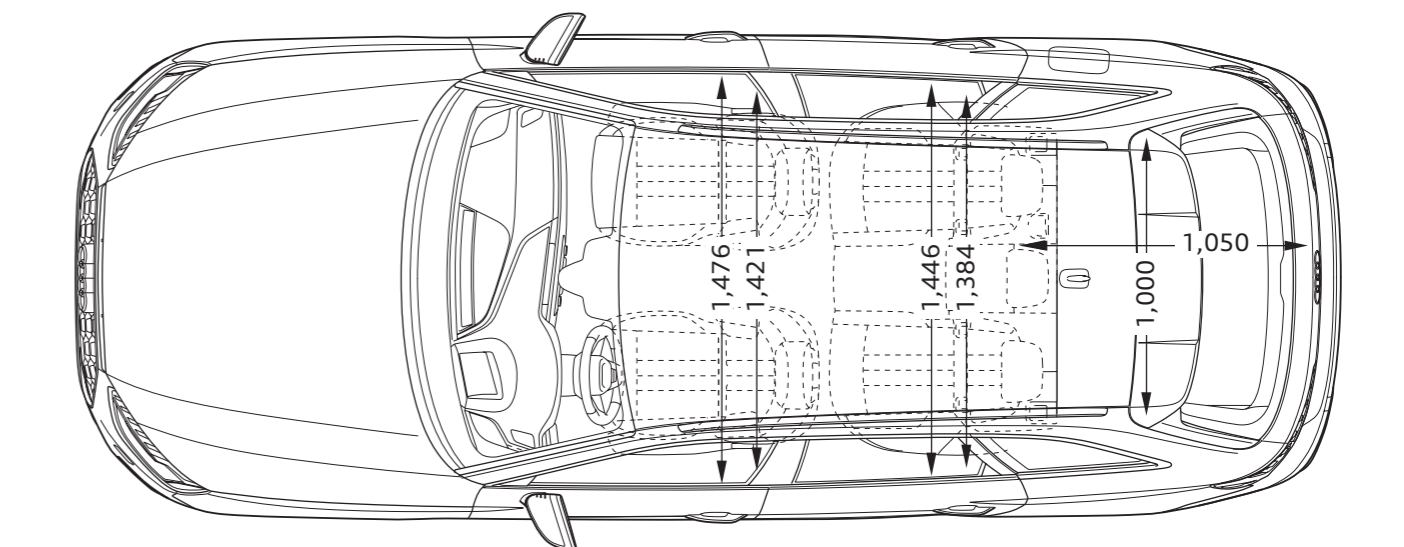
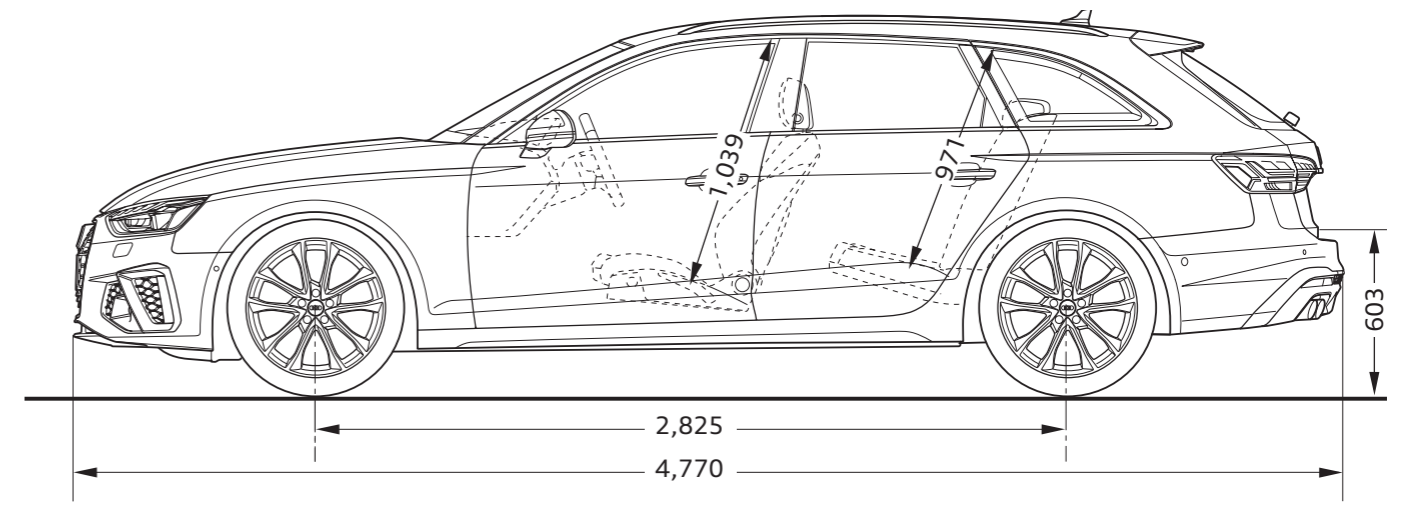
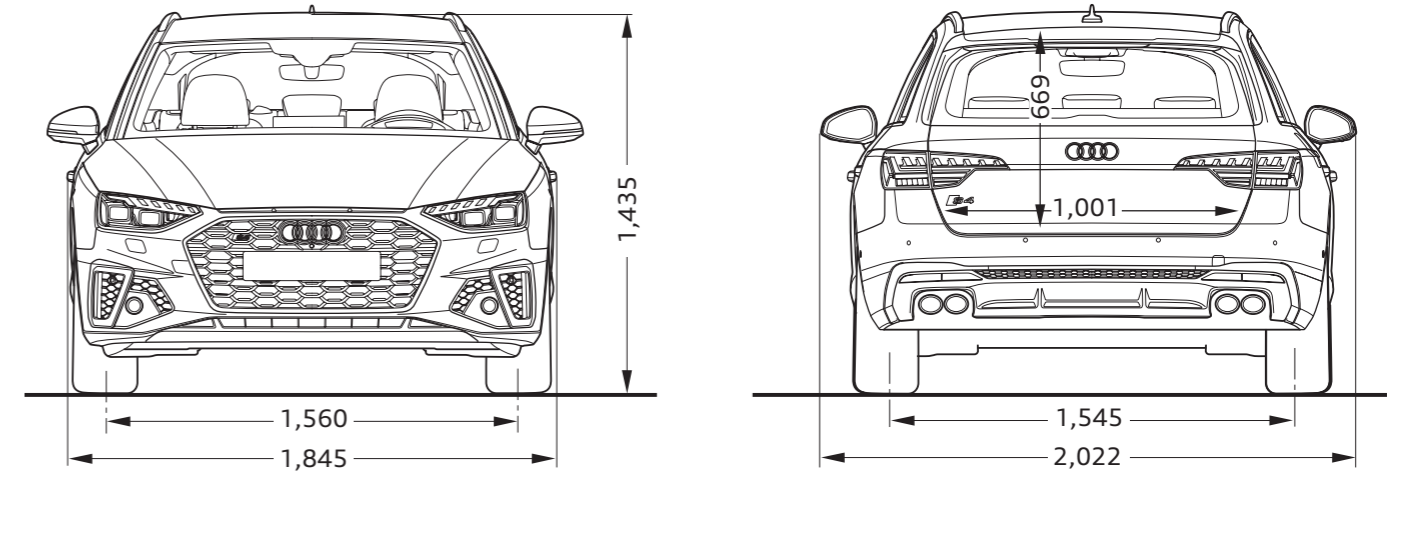


Dimensions

Audi A4 Avant



Audi S4 Avant



注意事項

- Bang & Olufsen 3D アドバンスサウンドシステムは、Meisterstück/allroadではラグジュアリーパッケージの選択が必須となります。
- シートヒーター(フロント/リヤ)/ステアリングヒーターは、Meisterstückではラグジュアリーパッケージの選択が必須となります。
- Audiは全モデルで、字光式ナンバープレートには対応しておりません。



Audi サービスプログラム

安心で快適なカーライフを送っていただくために、1人でも多くのオーナー様にご満足いただけるサービスを目指しています。Audi 正規ディーラーだからこそできる確かな技術によって、極め細やかなアフターサービスを提供いたします。



Audi 純正アクセサリ

Audiのために開発された“Audi 純正アクセサリ”。そのこだわりはAudiのクルマ作りへの思いと何ら変わりありません。あなたのAudiをもっと個性的に、Audi 純正アクセサリがより快適なカーライフを提案します。



Audi 公式オンラインショップ

より個性的なカーライフを提案する“Audi 純正アクセサリ”、日常でAudiブランドを体感できる“Audi collection”をご購入いただける公式オンラインショップです。個性的で充実したAudiのカーライフをお楽しみください。

アウディ ジャパン フォルクスワーゲン グループ ジャパン 株式会社

東京都品川区北品川 4-7-35 御殿山トラストタワー 18 階 〒140-0001

Free dial 0120-598106 AM 9:00 - PM 6:00(第3本場定休) For info www.audi.co.jp

〔生産について〕●ご注文受付時期、生産の都合上、ご注文をいただいてから納期までに5ヶ月以上かかる場合があります。●ドイツ側での生産の都合上、受付に制限が発生する場合があります。
●ご注文をいただいた時期により、お客様に納車される前に仕様変更、年式変更、特別仕様車等がご案内される場合があります。●詳しくはAudi 正規ディーラー(e-tronの場合はe-tronディーラー)へお問い合わせください。
〔オプション装備について〕●生産の都合上、受注生産となる場合があります。
〔掲載内容について〕●本カタログに掲載している写真は日本で販売される車両とは仕様が異なる場合があります。●本仕様・装備・諸元は予告なく変更される場合があります。本カタログの内容及びメーカー希望小売価格、オプション価格は2024年12月現在のものです。

表示の価格はメーカー希望小売価格(消費税込み)で参考価格です。販売価格はAudi 正規ディーラーが独自に定めていますのでお問い合わせください。