



Product Information



A5 | S5

Audi A5 Sportback
Audi A5 Coupé
Audi S5 Sportback
Audi S5 Coupé



真の美しさを知る人を魅了し続ける、エレガントな佇まいとボディラインを纏うAudi A5。
流麗なCoupéと機能性を高めた4ドアクーペSportbackをラインアップ。
数々の先進テクノロジーも搭載して、ドライビングの明日を切り拓きます。





Index

- P.08-11 Model Lineup
- P.12-14 Equipment
- P.15 Optional Equipment
- P.16-17 Special Optional Equipment
- P.18 Models
- P.19 Body Colours
- P.20 Wheels & Tires
- P.21 Decorative Inlays
- P.22-23 Seat Colours
- P.24-27 Specifications
- P.28-31 Dimensions



モデル解説



モデル比較



価格シミュレーション

Model Lineup

Audi A5 Sportback 40 TDI quattro advanced
Audi A5 Coupé 40 TDI quattro advanced



主要標準装備

- ・マトリクスLEDヘッドライト/ダイナミックターンインディケーター
- ・LEDリヤコンビネーションライト/ダイナミックターンインディケーター
- ・アルミホイール 5VスポークYデザイン 8.5J×18+245/40R18タイヤ
- ・スタンダードシート - インデックスクロス
- ・シート電動調整機能(フロント) メモリー機能(ドライバーサイド)
- ・デコラティブパネル アルミニウムエリプス
- ・MMIナビゲーション
- ・バーチャルコックピットプラス
- ・スマートフォンインターフェース
- ・スタンダードサスペンション
- ・12Vマイルドハイブリッドシステム
- ・オーディオドライブセレクト

Audi A5 Sportback 40 TDI quattro S line
Audi A5 Sportback 45 TFSI quattro S line
Audi A5 Coupé 40 TDI quattro S line
Audi A5 Coupé 45 TFSI quattro S line



主要標準装備

- ・マトリクスLEDヘッドライト/ダイナミックターンインディケーター
- ・LEDリヤコンビネーションライト/ダイナミックターンインディケーター
- ・アルミホイール 5ダブルスポークデザイン 8.5J×18+245/40R18タイヤ
- ・スポーツシート(フロント) - ダイナミカルレザー S lineロゴ
- ・シート電動調整機能(フロント) メモリー機能(ドライバーサイド)
- ・デコラティブパネル マットブラッシュアルミニウム
- ・MMIナビゲーション
- ・バーチャルコックピットプラス
- ・スマートフォンインターフェース
- ・スポーツサスペンション
- ・12Vマイルドハイブリッドシステム
- ・オーディオドライブセレクト

Model Lineup

Audi A5 Sportback S line Meisterstück

※Audi A5 Sportback 40 TDI quattro S line / 45 TFSI quattro S lineにS line Meisterstückパッケージを装備した特別仕様モデル。



主要標準装備

- ・マトリクスLEDヘッドライト/ダイナミックターンインディケーター
- ・LEDリヤコンビネーションライト/ダイナミックターンインディケーター
- ・アルミホイール 5スポークSデザイン グラファイトグレーポリッシュ
8.5J×19+255/35R19タイヤ
- ・スポーツシート(フロント) - ファインナッパレザー S lineロゴ
- ・シート電動調整機能(フロント) メモリー機能(ドライバーサイド)
- ・デコラティブパネル マットブラッシュアルミニウム
- ・MMIナビゲーション
- ・バーチャルコックピットプラス
- ・スマートフォンインターフェース
- ・スポーツサスペンション
- ・12Vマイルドハイブリッドシステム
- ・オーディオドライブセレクト

Audi S5 Sportback Audi S5 Coupé



主要標準装備

- ・マトリクスLEDヘッドライト/ダイナミックターンインディケーター
- ・LEDリヤコンビネーションライト/ダイナミックターンインディケーター
- ・アルミホイール 5アームダイナミックデザイン 8.5J×19+255/35R19タイヤ
- ・Sスポーツシート(フロント) - ダイナミカルレザー Sロゴ
- ・シート電動調整機能(フロント) メモリー機能(ドライバーサイド)
- ・デコラティブパネル カーボンアトラス
- ・MMIナビゲーション
- ・バーチャルコックピットプラス
- ・スマートフォンインターフェース
- ・ダンピングコントロールSスポーツサスペンション
- ・オーディオドライブセレクト

Equipment

●標準装備 ○オプション -設定なし

エクステリア

		Audi A5 Sportback 40 TDI quattro advanced	Audi A5 Sportback 40 TDI quattro S line	Audi A5 Sportback 45 TFSI quattro S line	Audi S5 Sportback	Audi A5 Coupé 40 TDI quattro advanced	Audi A5 Coupé 40 TDI quattro S line	Audi A5 Coupé 45 TFSI quattro S line	Audi S5 Coupé
ヘッドライト	マトリクスLEDヘッドライト/ ダイナミックターンインディケーター	●	●	●	●	●	●	●	●
ヘッドライトアクティベーション	デイトタイムランニングライト	●	●	●	●	●	●	●	●
テールライト	LEDリヤコンビネーションライト/ ダイナミックターンインディケーター	●	●	●	●	●	●	●	●
スペシャルエクステリアパーツ	エクステリアミラーハウジング ボディカラー	●	●	●	-	●	●	●	-
	エクステリアミラーハウジング アルミニウムルック	-	-	-	●	-	-	-	●
ウインドウモールディング	ハイグロスパッケージ	●	●	●	●	●	●	●	●
エクステリアミラー	エクステリアミラー 電動調整&格納機能 自動防眩機能 メモリー機能 ヒーター	●	●	●	●	●	●	●	●
ホイール	アルミホイール 5ダブルスポークデザイン 8.5J×18	-	●	●	-	-	●	●	-
	アルミホイール 5Vスポークデザイン 8.5J×18	●	-	-	-	●	-	-	-
	アルミホイール5アームダイナミックデザイン 8.5J×19	-	-	-	●	-	-	-	●
タイヤ	255/35R19	-	-	-	●	-	-	-	●
	245/40R18	●	●	●	-	●	●	●	-
スベアホイール/ブレークダウンセット	タイヤリペアキット	●	●	●	●	●	●	●	

インテリア

フロントシート	スタンダードシート	●	-	-	-	●	-	-	-
	スポーツシート(フロント)	○	●	●	-	○	●	●	-
	Sスポーツシート(フロント)	-	-	-	●	-	-	-	●
シート素材	インデックスクロス	●	-	-	-	●	-	-	-
	ダイナミカ/レザー S/S lineロゴ	-	●	●	●	-	●	●	●
追加レザーアイテム	アーティフィシャルレザー (ドアアームレスト/センターコンソール)	○	●	●	●	○	●	●	●
フロントシート調整機能	シート電動調整機能(フロント) メモリー機能(ドライバーサイド)	●	●	●	●	●	●	●	●
ランバーサポート	ランバーサポート 4ウェイ(フロント)	●	●	●	-	●	●	●	-
	ランバーサポート空気圧調整式/ マッサージ機能	-	-	-	●	-	-	-	●
シートヒーター	シートヒーター(フロント)	●	●	●	●	●	●	●	●
シートベルトモニタリング	シートベルトモニタリング	●	●	●	●	●	●	●	●
トレイエリアパッケージ	ストレージパッケージ	●	●	●	●	●	●	●	●
デコラティブパネル	デコラティブパネル カーボンアトラス	-	-	-	●	-	-	-	●
	デコラティブパネル マットブラッシュ アルミニウム	-	●	●	-	-	●	●	-
	デコラティブパネル アルミニウムエリプス	●	-	-	-	●	-	-	-

●標準装備 ○オプション -設定なし

		Audi A5 Sportback 40 TDI quattro advanced	Audi A5 Sportback 40 TDI quattro S line	Audi A5 Sportback 45 TFSI quattro S line	Audi S5 Sportback	Audi A5 Coupé 40 TDI quattro advanced	Audi A5 Coupé 40 TDI quattro S line	Audi A5 Coupé 45 TFSI quattro S line	Audi S5 Coupé
コンソールパネル	マットブラック	●	-	-	-	●	-	-	-
	ブラックガラスルック	○	●	●	●	○	●	●	●
ドアシルプレート	ドアシルトリム S/S lineロゴ	-	●	●	●	-	●	●	●
	ドアシルトリム アルミニウム	●	-	-	-	●	-	-	-
ステアリングホイール	ステアリングホイール 3スポーク レーザーマルチファンクションパドルシフト	●	●	●	●	●	●	●	
ナビゲーションシステム	MMIナビゲーション	●	●	●	●	●	●	●	
テレマティクス	ハンズフリー(Bluetooth)	●	●	●	●	●	●	●	
Audi connect	Audi connect	●	●	●	●	●	●	●	
エレクトリックインターフェース	スマートフォンインターフェース	●	●	●	●	●	●	●	
Audi connect セーフティ&サービス	Audi connect セーフティ&サービス	●	●	●	●	●	●	●	
マルチファンクションディスプレイ/ トリップコンピューター	バーチャルcockpitプラス	●	●	●	●	●	●	●	
スピーカーシステム	8スピーカー	●	●	●	●	●	●	●	
ヘッドライニング	標準ヘッドライニング	●	-	-	-	●	-	-	-
	ヘッドライニング ブラック	-	●	●	●	-	●	●	●
ヒーティング/エアコンディショニングシステム	3ゾーンオートマチックエアコンディショナー	●	●	●	●	●	●	●	
ルームミラー	ルームミラー 自動防眩	●	●	●	●	●	●	●	
インテリアライティング	マルチカラーアンビエントライティング	●	●	●	●	●	●	●	
センターアームレスト	センターアームレスト(フロント)	●	●	●	●	●	●	●	
フロアマット	フロアマット(フロント/リヤ)	-	-	-	●	-	-	-	●

エンジン/シャシー/サスペンション関連

サスペンション	スタンダードサスペンション	●	-	-	-	●	-	-	-
	スポーツサスペンション	-	●	●	-	-	●	●	-
	ダンピングコントロール Sスポーツサスペンション	-	-	-	●	-	-	-	●
ステアリング	パワーステアリング	●	●	●	●	●	●	●	
シャシーコントロール	アウディドライブセレクト	●	●	●	●	●	●	●	
ツールキット	ツールキット	●	●	●	●	●	●	●	
スタートストップシステム/エナジーリカバリー	スタートストップシステム	●	●	●	●	●	●	●	

セーフティ/セキュリティ

セーフティシステム	アウディプレセンスリヤ	●	●	●	●	●	●	●	●
カメラシステム/アクシデントセンサー	リヤビューカメラ	●	●	●	●	●	●	●	●
クルーズコントロール	アダプティブクルーズコントロール	●	●	●	●	●	●	●	●
ヘディングコントロール	アウディアクティブレーンアシスト	●	●	●	●	●	●	●	●
フロントアシスト	アウディプレセンスシティ	●	●	●	●	●	●	●	●
ドライバーアシスト	アウディサイドアシスト	●	●	●	●	●	●	●	●

Equipment

●標準装備 ○オプション -設定なし

		Audi A5 Sportback 40 TDI quattro advanced	Audi A5 Sportback 40 TDI quattro S line	Audi A5 Sportback 45 TFSI quattro S line	Audi S5 Sportback	Audi A5 Coupé 40 TDI quattro advanced	Audi A5 Coupé 40 TDI quattro S line	Audi A5 Coupé 45 TFSI quattro S line	Audi S5 Coupé
エアバッグ(フロント)	エアバッグ	●	●	●	●	●	●	●	●
サイドエアバッグ	サイドエアバッグ(フロント) サイドガード(フロント/リヤ ヘッドエアバッグ)	●	●	●	●	●	●	●	●
盗難防止装置	イモビライザー	●	●	●	●	●	●	●	●
パーキングエイド	オーディオパーキングシステム	●	●	●	●	●	●	●	●
パーキングブレーキ	オーディオホールドアシスト	●	●	●	●	●	●	●	●
タイヤプレッシャーワーニングライト	タイヤプレッシャーワーニング	●	●	●	●	●	●	●	●
トランクリッド/テールゲート操作	オートマチックテールゲート	●	●	●	●	-	-	-	-
	トランクリッドオープナー	-	-	-	-	●	●	●	●
ドア/トランクロックシステム	アドバンストキー	●	●	●	●	●	●	●	

Optional Equipment

●標準装備 ○オプション -設定なし

	キー オーダー コード	補助 オーダー コード	Audi A5 Sportback 40 TDI quattro advanced	Audi A5 Sportback 40 TDI quattro S line	Audi A5 Sportback 45 TFSI quattro S line	Audi S5 Sportback	Audi A5 Coupé 40 TDI quattro advanced	Audi A5 Coupé 40 TDI quattro S line	Audi A5 Coupé 45 TFSI quattro S line	Audi S5 Coupé	オプション 価格
--	-------------------	-------------------	--	--	---	-------------------	--	--	---	---------------	-------------

S line Meisterstück/パッケージ

<ul style="list-style-type: none"> ブラックAudi rings ブラックスタイリングパッケージ エクステリアミラーハウジング グロスブラック プライバシーガラス アルミホイール 5スポーク Sデザイン グラファイトグレー ポリッシュ 8.5J×19+255/35R19タイヤ ファインナッパレザー 	W11	N3M/ V89/ 6FJ	-	○	○	-	-	-	-	-	¥310,000
[ミトスブラック メタリック専用] <ul style="list-style-type: none"> ブラックAudi rings ブラックスタイリングパッケージ プライバシーガラス アルミホイール 5スポーク Sデザイン グラファイトグレー ポリッシュ 8.5J×19+255/35R19タイヤ ファインナッパレザー 	W11	N3M/ V89	-	○	○	-	-	-	-	-	¥310,000

オーディオレーザーライトパッケージ

<ul style="list-style-type: none"> マトリクスLEDヘッドライト/オーディオレーザーライト ヘッドライトウォッシャー 	PXB	-	○	○	○	○	○	○	○	○	¥140,000
---	-----	---	---	---	---	---	---	---	---	---	----------

ラグジュアリーパッケージ

<ul style="list-style-type: none"> スポーツシート(フロント) パーシャルレザー アーティフィシャルレザー (ドアアームレスト/センターコンソール) ブラックガラスルック コンソール 	WHK	N1F/ 7HB/ GT6	○	-	-	-	○	-	-	-	¥240,000
--	-----	---------------------	---	---	---	---	---	---	---	---	----------

コンフォートパッケージ

<ul style="list-style-type: none"> パークアシスト サラウンドビューカメラ シートヒーター(フロント/リヤ) ステアリングヒーター スマートフォンワイヤレスチャージング/ リヤシートUSBチャージング ※advancedはラグジュアリーパッケージの選択必須。	WB9	PCF/ 1XP/ 9ZV/ YGR	○	○	○	○	○	○	○	○	¥150,000
---	-----	-----------------------------	---	---	---	---	---	---	---	---	----------

Special Optional Equipment

●標準装備 ○オプション -設定なし

	キー オーダー コード	補助 オーダー コード	Audi A5 Sportback 40 TDI quattro advanced	Audi A5 Sportback 40 TDI quattro S line	Audi A5 Sportback 45 TFSI quattro S line	Audi S5 Sportback	Audi A5 Coupé 40 TDI quattro advanced	Audi A5 Coupé 40 TDI quattro S line	Audi A5 Coupé 45 TFSI quattro S line	Audi S5 Coupé	オプション 価格
--	-------------------	-------------------	--	--	---	-------------------	--	--	---	---------------	-------------

ブラックAudi rings&ブラックスタイリングパッケージ (Audi exclusive)

・ブラックAudi rings ・ブラックスタイリングパッケージ ・エクステリアミラーハウジング グロスブラック	4ZP	6FJ	-	-	-	○	-	○	○	○	¥160,000
[ミトスブラック メタリック専用] ・ブラックAudi rings ・ブラックスタイリングパッケージ	4ZP	-	-	-	-	-	-	○	○	-	¥160,000
[ミトスブラック メタリック専用/S5] ・ブラックAudi rings ・ブラックスタイリングパッケージ ・エクステリアミラーハウジング ボディカラー	4ZP	6FA	-	-	-	○	-	-	-	○	¥160,000

レザーパッケージ

・ファインナッパレザー	N3M	-	-	-	-	○	-	-	-	○	¥80,000
・ファインナッパレザー	N3M	-	-	-	-	-	-	○	○	-	¥190,000

キー
オーダー
コード

補助
オーダー
コード

●標準装備 ○オプション -設定なし

	キー オーダー コード	補助 オーダー コード	Audi A5 Sportback 40 TDI quattro advanced	Audi A5 Sportback 40 TDI quattro S line	Audi A5 Sportback 45 TFSI quattro S line	Audi S5 Sportback	Audi A5 Coupé 40 TDI quattro advanced	Audi A5 Coupé 40 TDI quattro S line	Audi A5 Coupé 45 TFSI quattro S line	Audi S5 Coupé	オプション 価格
--	-------------------	-------------------	--	--	---	-------------------	--	--	---	---------------	-------------

パノラマサンルーフ	3FB	-	○	○	○	○	○	○	○	○	¥200,000
プライバシーガラス	QL5	-	○	○	○	○	○	○	○	○	¥80,000
アルミホイール マルチスポークデザイン コントラストグレー 8.5J×19+255/35R19タイヤ	V88	-	○	○	○	-	○	○	○	-	¥180,000
アルミホイール マルチスポークデザイン コントラストグレー 8.5J×19+255/35R19タイヤ [S line Meisterstückパッケージ選択時]	V88	-	-	○	○	-	-	-	-	-	¥0
アルミホイール 5アームカッターデザイン アンスラサイトブラックポリッシュ 8.5J×19 (Audi Sport)+255/35R19タイヤ	44Y	-	○	○	○	-	○	○	○	-	¥290,000
アルミホイール 5アームカッターデザイン アンスラサイトブラックポリッシュ 8.5J×19 (Audi Sport)+255/35R19タイヤ	44Y	-	-	○	○	-	-	-	-	-	¥100,000
アルミホイール 5アームカッターデザイン アンスラサイトブラックポリッシュ 8.5J×19 (Audi Sport)+255/35R19タイヤ	44Y	-	-	-	-	○	-	-	-	○	¥100,000
アルミホイール 5Vスポークスターデザイン マットチタングレー 9J×20 (Audi Sport)+265/30R20タイヤ	42H	-	-	-	-	○	-	-	-	○	¥190,000
アルミホイール 5ツインスポークポリゴンデザイン アンスラサイトブラックポリッシュ 9J×20 (Audi Sport)+265/30R20タイヤ	45Y	-	-	-	-	○	-	-	-	○	¥200,000
カラードブレーキキャリパーレッド	PC2	-	-	-	-	○	-	-	-	○	¥60,000
左ハンドル仕様	L0L	-	-	-	-	○	-	-	-	○	¥0
ヘッドアップディスプレイ	KS1	-	○	○	○	○	○	○	○	○	¥150,000
デコラティブパネル ウォルナットブラウン	5MP	-	○	-	-	-	○	-	-	-	¥40,000
デコラティブパネル ピアノブラック (Audi exclusive)	5TL	-	○	○	○	-	○	○	○	-	¥40,000
デコラティブパネル オークナチュラルグレー	7TL	-	○	-	-	-	○	-	-	-	¥40,000
Bang & Olufsen 3Dアドバンスサウンドシステム	9VS	-	○	○	○	○	○	○	○	○	¥170,000
TVチューナー	QV1	-	○	○	○	○	○	○	○	○	¥160,000
ダンピングコントロールスポーツサスペンション	1BL	-	○	-	-	-	○	-	-	-	¥150,000
ダンピングコントロールスポーツサスペンション	1BL	-	-	○	○	-	-	○	○	-	¥100,000
リヤスポーツディフュージョン	GH2	-	-	-	-	○	-	-	-	○	¥200,000

Models




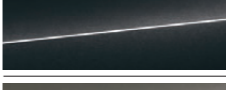
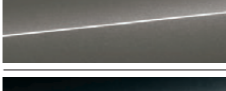




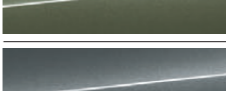

	モデルコード	メーカー希望小売価格	リサイクル料金
Audi A5 Sportback / S5 Sportback			
Audi A5 Sportback 40 TDI quattro advanced	F5FBUY	¥7,000,000	¥13,640
Audi A5 Sportback 40 TDI quattro S line	F5FCUY	¥7,490,000	¥13,640
Audi A5 Sportback 45 TFSI quattro S line	F5FCAY	¥7,750,000	¥13,400
Audi S5 Sportback	F5FS4A	¥10,080,000	¥14,070

Audi A5 Coupé / S5 Coupé

Audi A5 Coupé 40 TDI quattro advanced	F5PBUY	¥7,000,000	¥13,410
Audi A5 Coupé 40 TDI quattro S line	F5PCUY	¥7,490,000	¥13,470
Audi A5 Coupé 45 TFSI quattro S line	F5PCAY	¥7,750,000	¥13,160
Audi S5 Coupé	F5PS4A	¥10,080,000	¥13,740

※表示の価格はメーカー希望小売価格(消費税込み)で参考価格です。販売価格はAudi正規ディーラーが独自に定めていますのでお問い合わせください。
 ※メーカー希望小売価格には、標準工具一式が含まれていますが、付属品価格、保険料、税金(消費税を除く)、登録に伴う諸費用は含まれておりません。
 ※リサイクル料金が別途必要となります。

Body Colours

	エクステリア コード	advanced オプション価格	S line オプション価格	Sモデル オプション価格
 アルコナホホワイト	Z9Z9	¥0	¥0	¥0
 グレイシアホホワイト メタリック	2Y2Y	¥90,000	¥90,000	¥0
 フロレットシルバー メタリック	L5L5	¥90,000	-	-
 マンハタングレー メタリック	H1H1	¥90,000	-	-
 クロノスグレー メタリック	Z7Z7	-	¥90,000	¥0
 ミトスブラック メタリック	0E0E	¥90,000	¥90,000	¥0
 プログレッシブレッド メタリック	B1B1	¥90,000	¥90,000	¥0
 ナバーラブルー メタリック	2D2D	¥90,000	¥90,000	¥0
 アスカリブルー メタリック	9W9W	-	¥210,000	¥210,000
 ディストリクトグリーン メタリック	M4M4	¥90,000	¥90,000	¥0
 デイトナグレー パールエフェクト	6Y6Y	-	¥90,000	¥0

Wheels & Tires



アルミホイール 5VスポークYデザイン
8.5J×18+245/40R18タイヤ

●標準装備
Audi A5 Sportback / A5 Coupé advanced



アルミホイール 5スポークSデザイン
グラファイトグレーポリッシュ
8.5J×19+255/35R19タイヤ

○オプション
Audi A5 Sportback S line
※S line Meisterstück/パッケージとして
セットオプション。



アルミホイール 5ダブルスポークデザイン
8.5J×18+245/40R18タイヤ

●標準装備
Audi A5 Sportback / A5 Coupé S line



アルミホイール 5アームカッターデザイン
アンスラサイトブラックポリッシュ
8.5J×19 (Audi Sport)+255/35R19タイヤ

○オプション
Audi A5 Sportback / A5 Coupé
Audi S5 Sportback / S5 Coupé



アルミホイール 5アームダイナミックデザイン
8.5J×19+255/35R19タイヤ

●標準装備
Audi S5 Sportback / S5 Coupé



アルミホイール 5Vスポークスターデザイン
マットチタングレー
9J×20 (Audi Sport)+265/30R20タイヤ

○オプション
Audi S5 Sportback / S5 Coupé



アルミホイール マルチスポークデザイン
コントラストグレー
8.5J×19+255/35R19タイヤ

○オプション
Audi A5 Sportback / A5 Coupé



アルミホイール 5ツインスポークポリゴンデザイン
アンスラサイトブラックポリッシュ
9J×20 (Audi Sport)+265/30R20 タイヤ

○オプション
Audi S5 Sportback / S5 Coupé

Decorative Inlays



アルミニウムエリプス

●標準装備
Audi A5 Sportback / A5 Coupé advanced



ウォルナットブラウン

○オプション
Audi A5 Sportback / A5 Coupé advanced



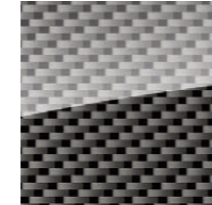
マットブラッシュアルミニウム

●標準装備
Audi A5 Sportback / A5 Coupé S line



オークナチュラルグレー

○オプション
Audi A5 Sportback / A5 Coupé advanced



カーボンアトラス

●標準装備
Audi S5 Sportback / S5 Coupé

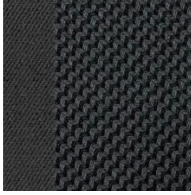

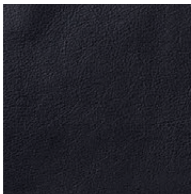

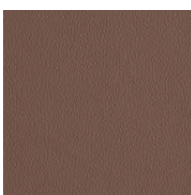



ピアノブラック (Audi exclusive)


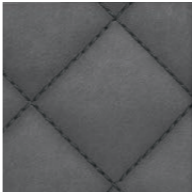



○オプション
Audi A5 Sportback / A5 Coupé

Seat Colours

●標準装備 ○オプション -設定なし

		Audi A5 Sportback / A5 Coupé 40 TDI quattro advanced	Audi A5 Sportback / A5 Coupé 40 TDI quattro S line	Audi A5 Sportback / A5 Coupé 45 TFSI quattro S line	Audi S5 Sportback / S5 Coupé
スタンダードシート					
インデックスクロス	 ブラック YM	●	-	-	-
スポーツシート(フロント)					
ダイナミカレザー S lineロゴ	 ブラック (ロックグレーステッチ) EI	-	●	●	-
ファインナッパレザー S lineロゴ	 ブラック (ロックグレーステッチ) EI	-	○	○	-
	 ブラック (ロックグレーステッチ) YS	○	-	-	-
パーシャルレザー	 オカビブラウン (グラナイトグレーステッチ) BG	○	-	-	-
	 アトラスベージュ (グラナイトグレーステッチ) EP	○	-	-	-

●標準装備 ○オプション -設定なし

		Audi A5 Sportback / A5 Coupé 40 TDI quattro advanced	Audi A5 Sportback / A5 Coupé 40 TDI quattro S line	Audi A5 Sportback / A5 Coupé 45 TFSI quattro S line	Audi S5 Sportback / S5 Coupé
Sスポーツシート(フロント)					
ダイナミカレザー Sロゴ	 ブラック (ロックグレーステッチ) EI	-	-	-	●
	 ローターグレー (アンスラサイトステッチ) OQ	-	-	-	●
ファインナッパレザー Sロゴ	 ブラック (ロックグレーステッチ) EI	-	-	-	○
	 ローターグレー (アンスラサイトステッチ) OQ	-	-	-	○
	 マグマレッド (グラナイトグレーステッチ) AU	-	-	-	○

Interior Colours

インテリアコード	シート・ドアトリム	ダッシュボード上部・下部	カーペット	天井
AU	マグマレッド(グラナイトグレーステッチ) - ブラック	ブラック - ブラック	ブラック	ブラック
BG	オカビブラウン(グラナイトグレーステッチ)	ブラック - ブラック	ブラック	チタニウムグレー
EI	ブラック(ロックグレーステッチ)	ブラック - ブラック	ブラック	ブラック
EP	アトラスベージュ(グラナイトグレーステッチ)	ブラック - アトラスベージュ	ブラック	アトラスベージュ
OQ	ローターグレー(アンスラサイトステッチ) - ブラック	ブラック - ブラック	ブラック	ブラック
YM	ブラック	ブラック - ブラック	ブラック	チタニウムグレー
YS	ブラック(ロックグレーステッチ)	ブラック - ブラック	ブラック	チタニウムグレー

Specifications

	Audi A5 Sportback 40 TDI quattro advanced	Audi A5 Sportback 40 TDI quattro S line	Audi A5 Sportback 45 TFSI quattro S line	
型式	3CA-F5DTPL	3CA-F5DTPL	3AA-F5DDWL	
ステアリング位置	右	右	右	
寸法・重量	全長 (mm)	4,755	4,765	
	全幅 (mm)	1,845	1,845	
	全高 (mm)	1,390	1,390	
	ホイールベース (mm)	2,825	2,825	
	トレッド フロント (mm)	1,585	1,585	
	リア (mm)	1,570	1,570	
	最低地上高 (mm) (社内参考値)	140	140	
	車両重量 (kg)	1,690*1	1,700*1	
トランク容量 (ℓ) (VDA値)	465	465	465	
乗車定員 (名)	5	5	5	
駆動方式	quattro(4WD)	quattro(4WD)	quattro(4WD)	
性能	最小回転半径 (m)	5.5	5.5	
	燃料消費率 JC08モード (km/ℓ)	WLTCモード (km/ℓ)	19.0	13.8
		WLTCモード (km/ℓ)	16.1	12.7
		市街地モード (km/ℓ)	12.7	9.0
		郊外モード (km/ℓ)	15.9	12.8
		高速道路モード (km/ℓ)	18.4	15.4
	2020年度燃費基準達成レベル	110%	-	
	2030年度燃費基準達成レベル	65%	-	
	燃費向上対策	筒内直接燃料噴射 コモンレール式 電子制御高圧噴射装置 水冷式 インタークーラー付ターボ マイルドハイブリッド 7速Sトロニック トランスミッション アイドリングストップ装置	筒内直接燃料噴射 コモンレール式 電子制御高圧噴射装置 水冷式 インタークーラー付ターボ マイルドハイブリッド 7速Sトロニック トランスミッション アイドリングストップ装置	筒内直接燃料噴射 電子スロットル 可変バルブタイミング 可変バルブリフト(排気のみ) 電動パワーステアリング マイルドハイブリッド 7速Sトロニック トランスミッション アイドリングストップ装置
		筒内直接燃料噴射 電子スロットル 可変バルブタイミング 可変バルブリフト(吸気のみ) 電動パワーステアリング 8速ティプトロニック トランスミッション アイドリングストップ装置	筒内直接燃料噴射 コモンレール式 電子制御高圧噴射装置 水冷式 インタークーラー付ターボ マイルドハイブリッド 7速ティプトロニック トランスミッション アイドリングストップ装置	筒内直接燃料噴射 コモンレール式 電子制御高圧噴射装置 水冷式 インタークーラー付ターボ マイルドハイブリッド 7速ティプトロニック トランスミッション アイドリングストップ装置
筒内直接燃料噴射 電子スロットル 可変バルブタイミング 可変バルブリフト(排気のみ) 電動パワーステアリング マイルドハイブリッド 7速ティプトロニック トランスミッション アイドリングストップ装置		筒内直接燃料噴射 電子スロットル 可変バルブタイミング 可変バルブリフト(排気のみ) 電動パワーステアリング マイルドハイブリッド 7速ティプトロニック トランスミッション アイドリングストップ装置	筒内直接燃料噴射 電子スロットル 可変バルブタイミング 可変バルブリフト(排気のみ) 電動パワーステアリング マイルドハイブリッド 8速ティプトロニック トランスミッション アイドリングストップ装置	
筒内直接燃料噴射 電子スロットル 可変バルブタイミング 可変バルブリフト(排気のみ) 電動パワーステアリング マイルドハイブリッド 7速ティプトロニック トランスミッション アイドリングストップ装置		筒内直接燃料噴射 電子スロットル 可変バルブタイミング 可変バルブリフト(排気のみ) 電動パワーステアリング マイルドハイブリッド 7速ティプトロニック トランスミッション アイドリングストップ装置	筒内直接燃料噴射 電子スロットル 可変バルブタイミング 可変バルブリフト(排気のみ) 電動パワーステアリング マイルドハイブリッド 7速ティプトロニック トランスミッション アイドリングストップ装置	
冷媒の種類 (GWP値)/使用量	R-1234yf(1)/525	R-1234yf(1)/525	R-1234yf(1)/525	

*1 バノラマサンルーフ装着車の場合+20kgとなります。

※燃料消費率は国土交通省審査値。定められた試験条件のもとでの値です。実際の走行時には、使用環境（気象、渋滞等）や運転方法（急発進、エアコン使用等）に応じて燃料消費率は異なります。
 ・WLTCモード：市街地、郊外、高速道路の各走行モードを平均的な使用時間配分で構成した国際的な走行モード。
 ・市街地モード：信号や渋滞等の影響を受ける比較的低速な走行を想定。
 ・郊外モード：信号や渋滞等の影響をあまり受けない走行を想定。
 ・高速道路モード：高速道路等での走行を想定。
 ※アウディジャパン/フォルクスワーゲングループ ジャパン 株式会社は2023年までに、エアコンで使用するフロン冷媒の目標GWP*値150以下（国内向け年間出荷台数の加重平均値）の達成を目指しています。
 *GWP (Global Warming Potential地球温暖化係数)

Audi S5 Sportback	Audi A5 Coupé 40 TDI quattro advanced	Audi A5 Coupé 40 TDI quattro S line	Audi A5 Coupé 45 TFSI quattro S line	Audi S5 Coupé
3BA-F5CWGL	3CA-F5DTPF	3CA-F5DTPF	3AA-F5DDWF	3BA-F5CWGF
右/左	右	右	右	右/左
4,765	4,695	4,705	4,705	4,705
1,845	1,845	1,845	1,845	1,845
1,390	1,365	1,365	1,365	1,365
2,825	2,765	2,765	2,765	2,765
1,580	1,585	1,585	1,585	1,580
1,560	1,570	1,570	1,570	1,560
140	120	120	120	120
1,740*1	1,660*1	1,660*1	1,620*1	1,700*1
465	450	450	450	450
5	4	4	4	4
quattro(4WD)	quattro(4WD)	quattro(4WD)	quattro(4WD)	quattro(4WD)
5.5	5.4	5.4	5.4	5.4
11.8	19.0	19.0	13.8	11.8
11.0	16.1	16.1	12.7	11.0
7.5	12.7	12.7	9.0	7.5
11.3	15.9	15.9	12.8	11.3
13.7	18.4	18.4	15.4	13.7
-	110%	110%	-	-
-	65%	65%	-	-
筒内直接燃料噴射 電子スロットル 可変バルブタイミング 可変バルブリフト(吸気のみ) 電動パワーステアリング 8速ティプトロニック トランスミッション アイドリングストップ装置	筒内直接燃料噴射 コモンレール式 電子制御高圧噴射装置 水冷式 インタークーラー付ターボ マイルドハイブリッド 7速ティプトロニック トランスミッション アイドリングストップ装置	筒内直接燃料噴射 コモンレール式 電子制御高圧噴射装置 水冷式 インタークーラー付ターボ マイルドハイブリッド 7速ティプトロニック トランスミッション アイドリングストップ装置	筒内直接燃料噴射 電子スロットル 可変バルブタイミング 可変バルブリフト(排気のみ) 電動パワーステアリング マイルドハイブリッド 7速ティプトロニック トランスミッション アイドリングストップ装置	筒内直接燃料噴射 電子スロットル 可変バルブタイミング 可変バルブリフト(排気のみ) 電動パワーステアリング マイルドハイブリッド 8速ティプトロニック トランスミッション アイドリングストップ装置
R-1234yf(1)/525	R-1234yf(1)/525	R-1234yf(1)/525	R-1234yf(1)/525	R-1234yf(1)/525

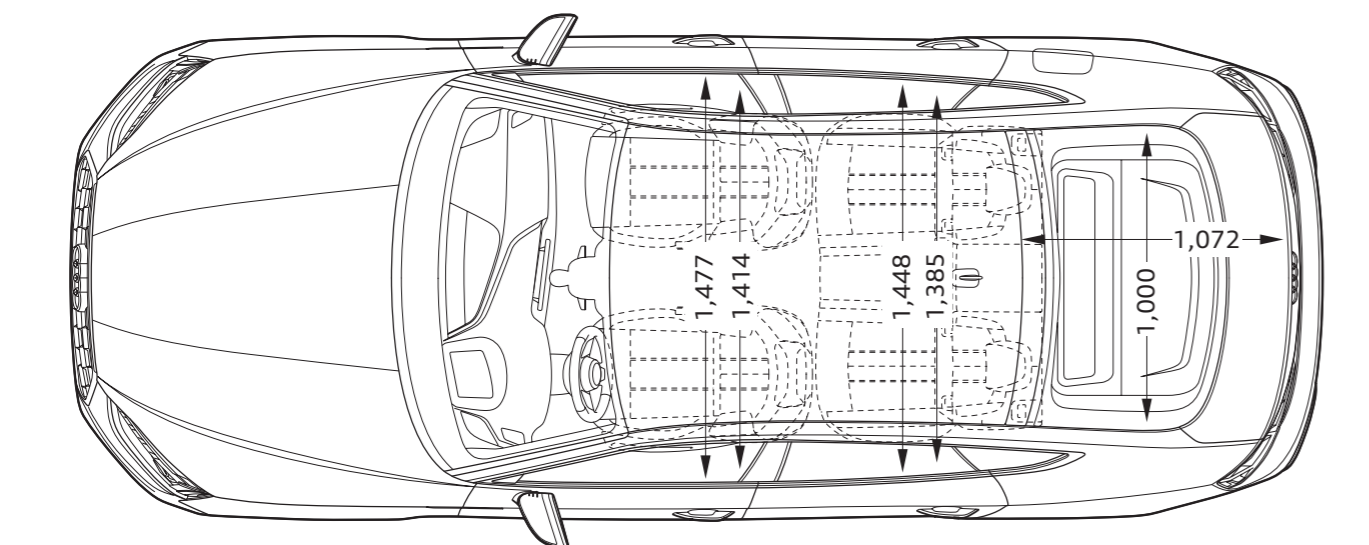
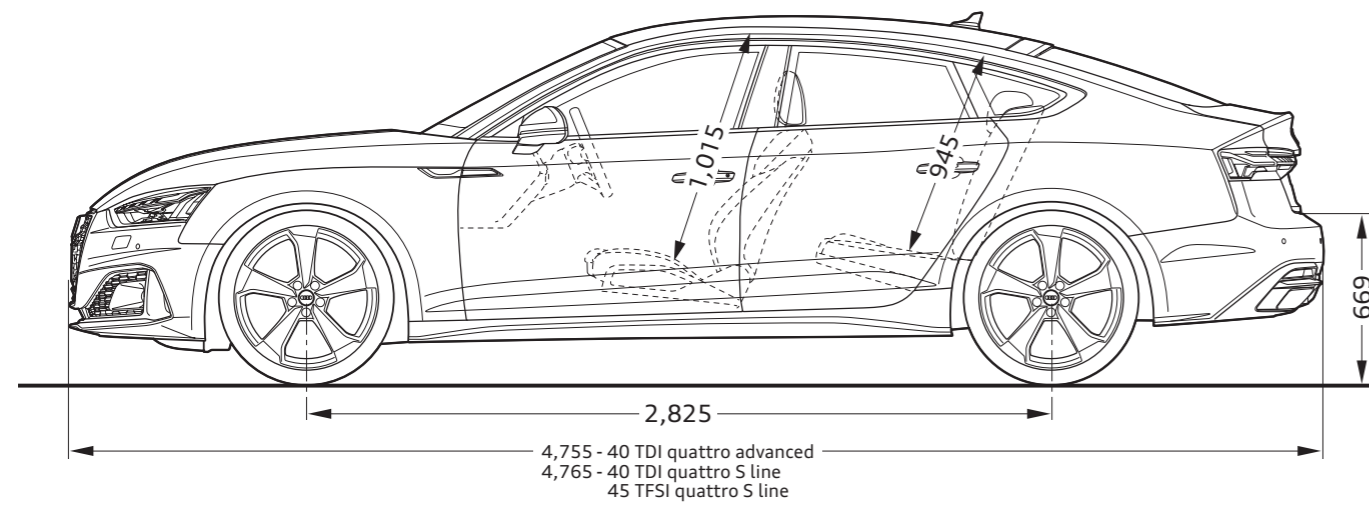
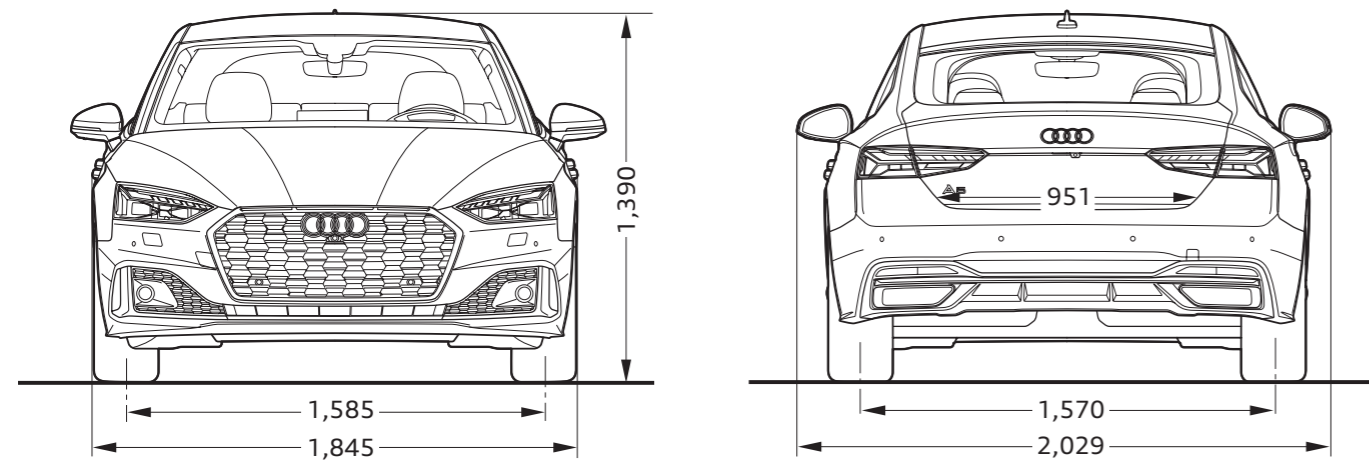
Specifications

		Audi A5 Sportback 40 TDI quattro advanced	Audi A5 Sportback 40 TDI quattro S line	Audi A5 Sportback 45 TFSI quattro S line
エンジン	エンジン型式	DTP	DTP	DMT
	総排気量 (cc)	1,968	1,968	1,984
	エンジン種類	直列4気筒DOHC インタークーラー付 ターボチャージャー (1気筒=4バルブ)	直列4気筒DOHC インタークーラー付 ターボチャージャー (1気筒=4バルブ)	直列4気筒DOHC インタークーラー付 ターボチャージャー (1気筒=4バルブ)
	ボア×ストローク (mm)	81.0×95.5	81.0×95.5	82.5×92.8
	圧縮比	15.5	15.5	9.6
	燃料供給装置	電子式	電子式	電子式
	最高出力 (kW(PS)/rpm)	150(204)/3,800-4,200	150(204)/3,800-4,200	195(265)/5,250-6,500
	最大トルク (Nm(kgm)/rpm)	400(40.8)/1,750-3,250	400(40.8)/1,750-3,250	370(37.7)/1,600-4,500
	燃料タンク容量 (ℓ)	58	58	58
	使用燃料	軽油	軽油	無鉛プレミアム
	諸装置	トランスミッション	7速Sトロニック トランスミッション	7速Sトロニック トランスミッション
ギヤ比 1速		3.187	3.187	3.187
2速		2.190	2.190	2.190
3速		1.517	1.517	1.517
4速		1.057	1.057	1.057
5速		0.738	0.738	0.738
6速		0.507	0.507	0.557
7速		0.385	0.385	0.432
8速		-	-	-
後退		2.750	2.750	2.750
減速比 前軸		4.410	4.410	4.410
後軸		4.410	4.410	4.400
サスペンション フロント		ウィッシュボーン式	ウィッシュボーン式	ウィッシュボーン式
リヤ		ウィッシュボーン式	ウィッシュボーン式	ウィッシュボーン式
ステアリング		ラック・ピニオン式	ラック・ピニオン式	ラック・ピニオン式
ブレーキ フロント	ディスク	ディスク	ディスク	
リヤ	ディスク	ディスク	ディスク	
タイヤ	245/40R18	245/40R18	245/40R18	

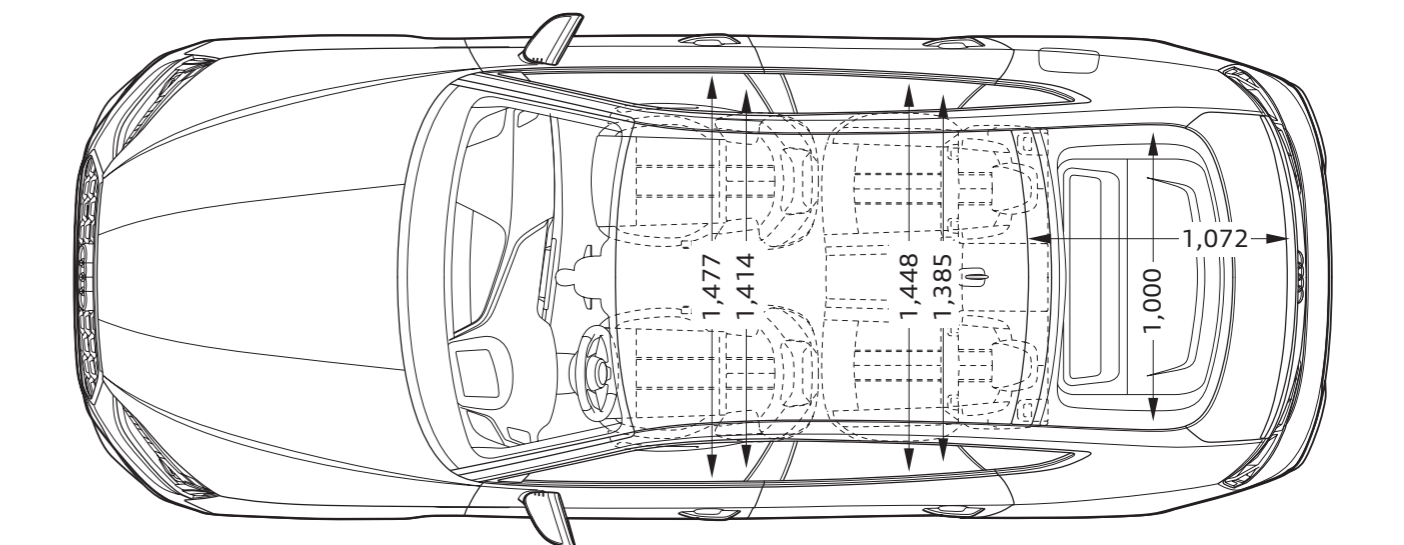
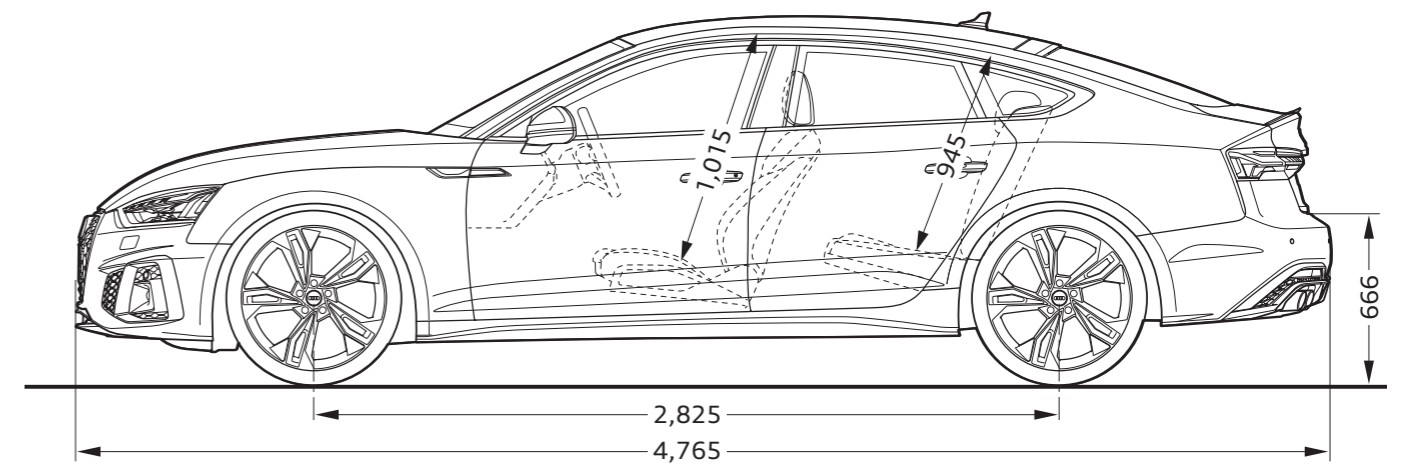
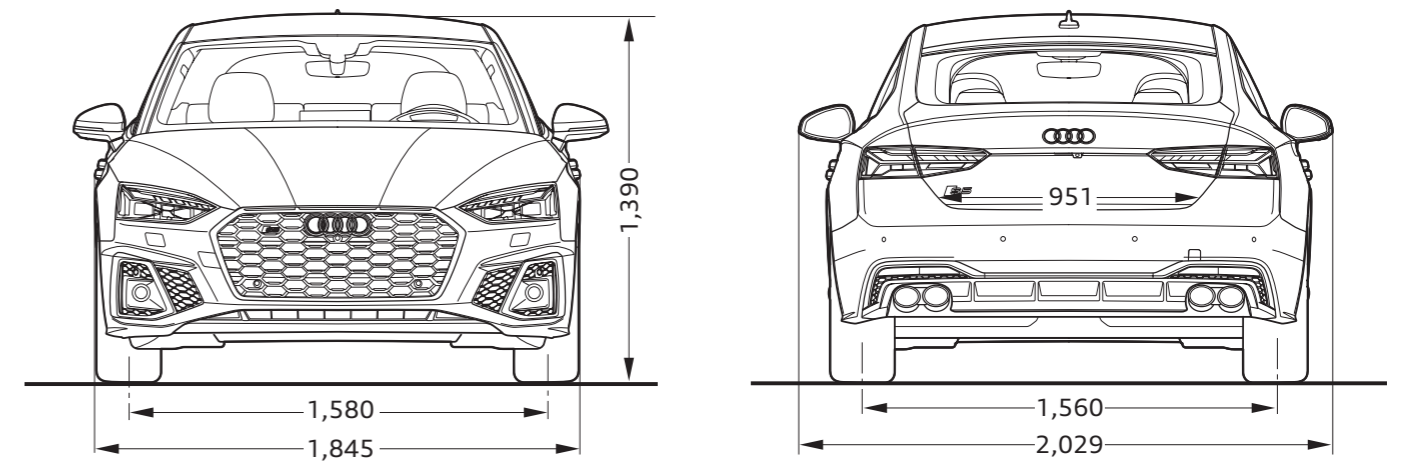
Audi S5 Sportback	Audi A5 Coupé 40 TDI quattro advanced	Audi A5 Coupé 40 TDI quattro S line	Audi A5 Coupé 45 TFSI quattro S line	Audi S5 Coupé
CWG	DTP	DTP	DMT	CWG
2,994	1,968	1,968	1,984	2,994
V型6気筒DOHC インタークーラー付 ターボチャージャー (1気筒=4バルブ)	直列4気筒DOHC インタークーラー付 ターボチャージャー (1気筒=4バルブ)	直列4気筒DOHC インタークーラー付 ターボチャージャー (1気筒=4バルブ)	直列4気筒DOHC インタークーラー付 ターボチャージャー (1気筒=4バルブ)	V型6気筒DOHC インタークーラー付 ターボチャージャー (1気筒=4バルブ)
84.5×89.0	81.0×95.5	81.0×95.5	82.5×92.8	84.5×89.0
11.2	15.5	15.5	9.6	11.2
電子式	電子式	電子式	電子式	電子式
260(354)/5,400-6,400	150(204)/3,800-4,200	150(204)/3,800-4,200	195(265)/5,250-6,500	260(354)/5,400-6,400
500(51.0)/1,370-4,500	400(40.8)/1,750-3,250	400(40.8)/1,750-3,250	370(37.7)/1,600-4,500	500(51.0)/1,370-4,500
58	58	58	58	58
無鉛プレミアム	軽油	軽油	無鉛プレミアム	無鉛プレミアム
8速デュプロニック トランスミッション	7速Sトロニック トランスミッション	7速Sトロニック トランスミッション	7速Sトロニック トランスミッション	8速デュプロニック トランスミッション
4.714	3.187	3.187	3.187	4.714
3.142	2.190	2.190	2.190	3.142
2.106	1.517	1.517	1.517	2.106
1.666	1.057	1.057	1.057	1.666
1.284	0.738	0.738	0.738	1.284
1.000	0.507	0.507	0.557	1.000
0.839	0.385	0.385	0.432	0.839
0.666	-	-	-	0.666
3.316	2.750	2.750	2.750	3.316
2.844	4.410	4.410	4.410	2.844
2.850	4.410	4.410	4.400	2.850
ウィッシュボーン式 ウィッシュボーン式	ウィッシュボーン式 ウィッシュボーン式	ウィッシュボーン式 ウィッシュボーン式	ウィッシュボーン式 ウィッシュボーン式	ウィッシュボーン式 ウィッシュボーン式
ラック・ピニオン式	ラック・ピニオン式	ラック・ピニオン式	ラック・ピニオン式	ラック・ピニオン式
ディスク ディスク	ディスク ディスク	ディスク ディスク	ディスク ディスク	ディスク ディスク
255/35R19	245/40R18	245/40R18	245/40R18	255/35R19

Dimensions

Audi A5 Sportback

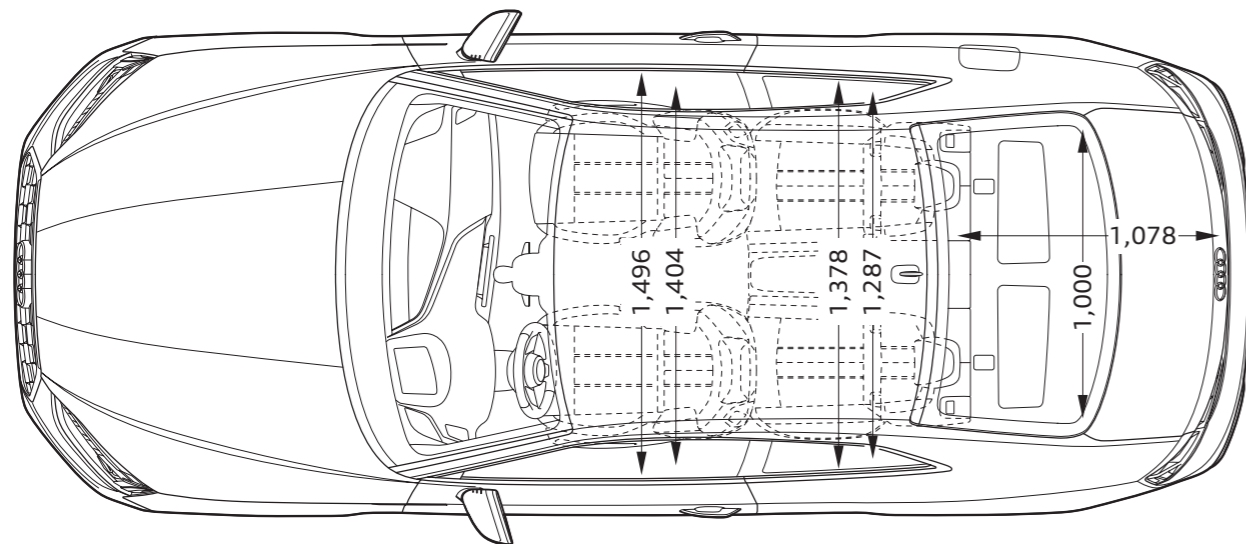
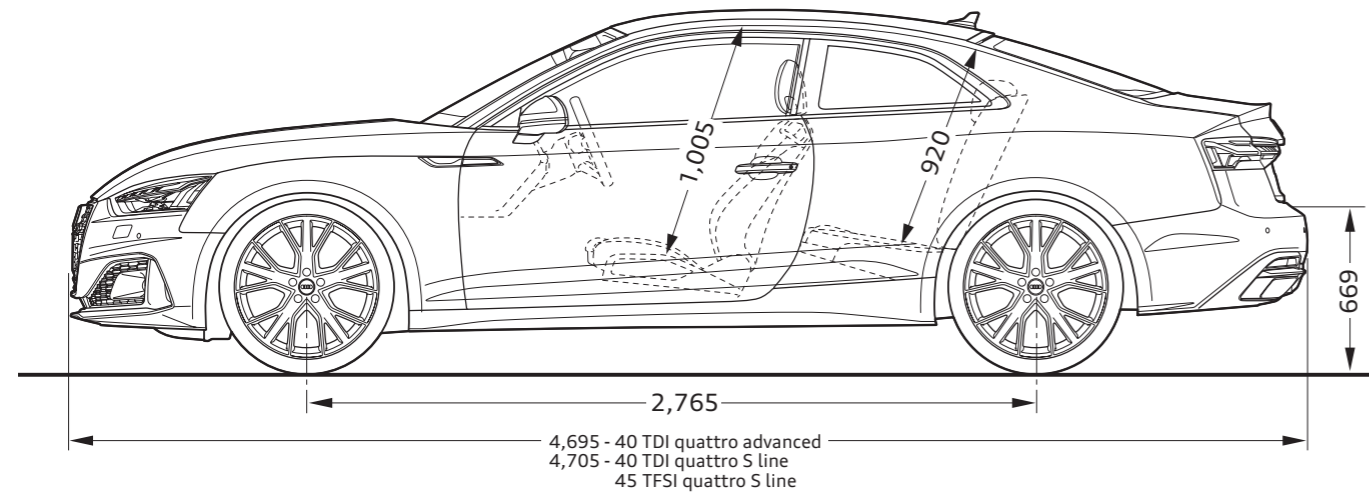
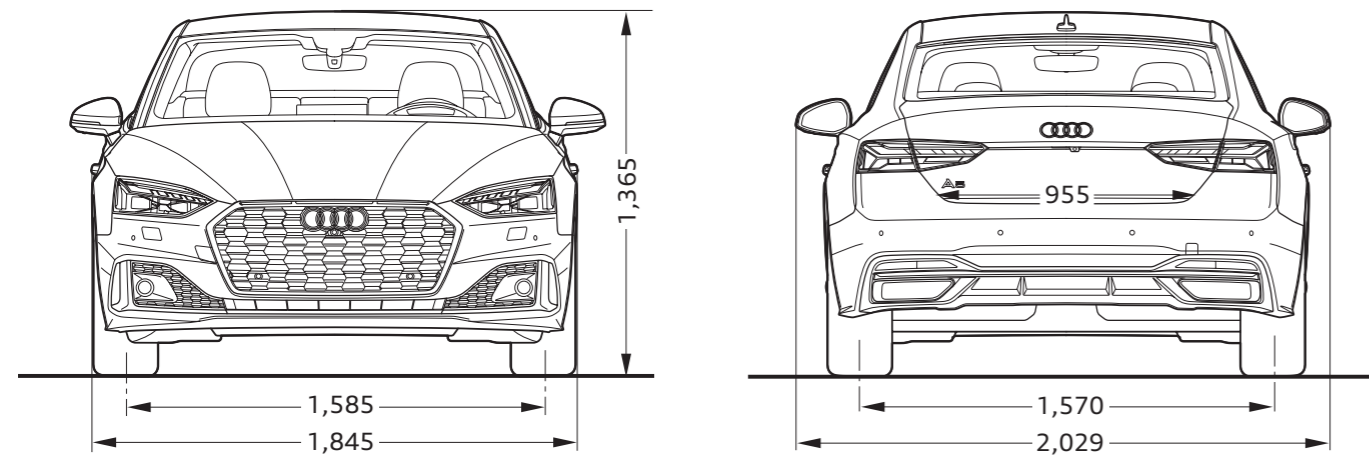


Audi S5 Sportback

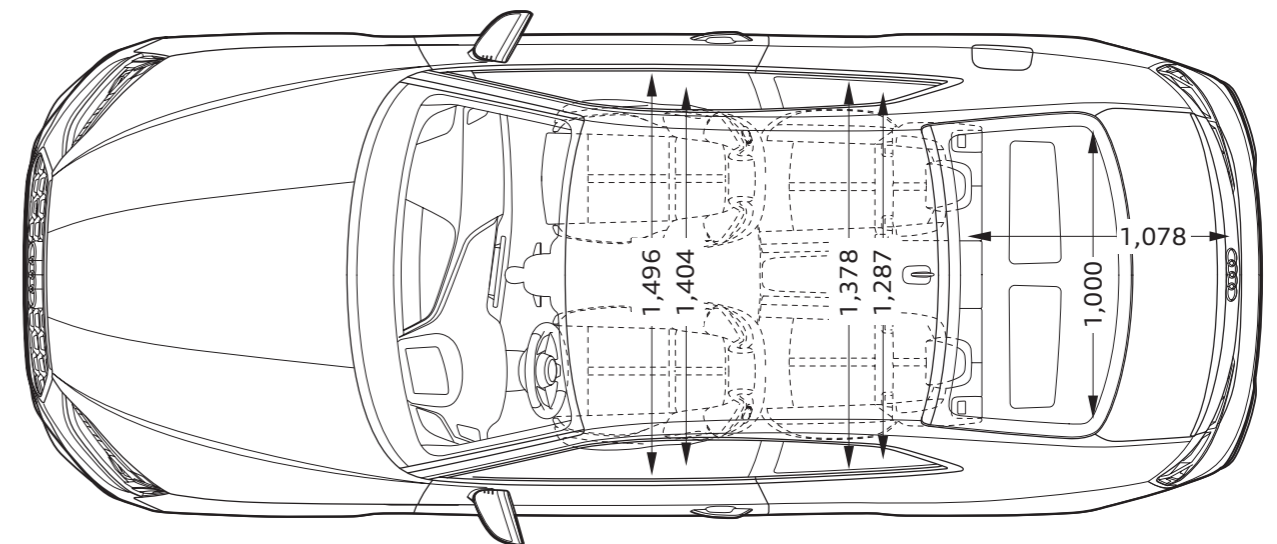
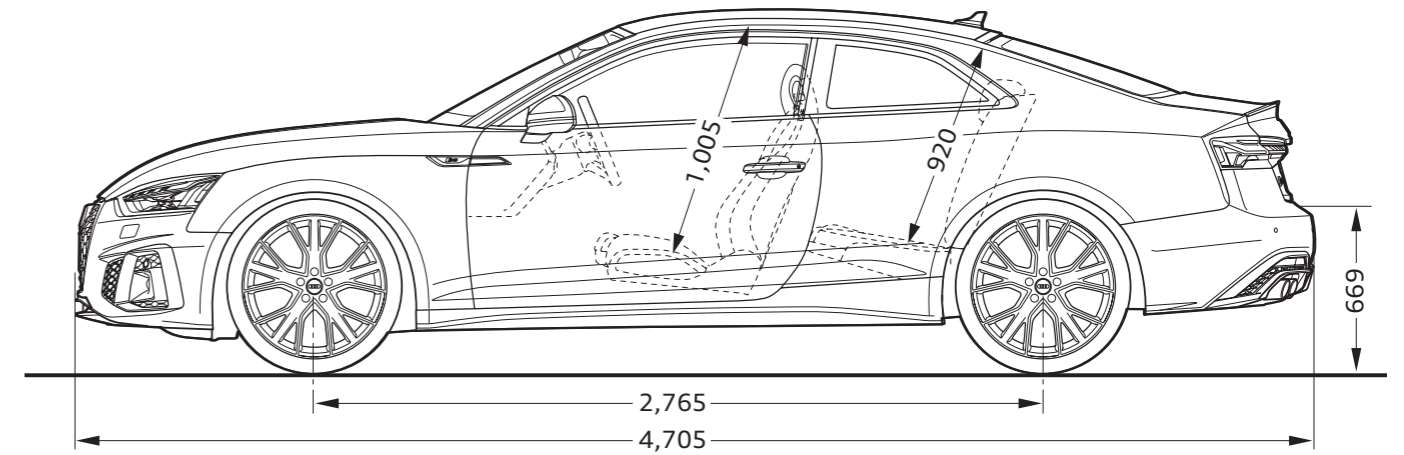
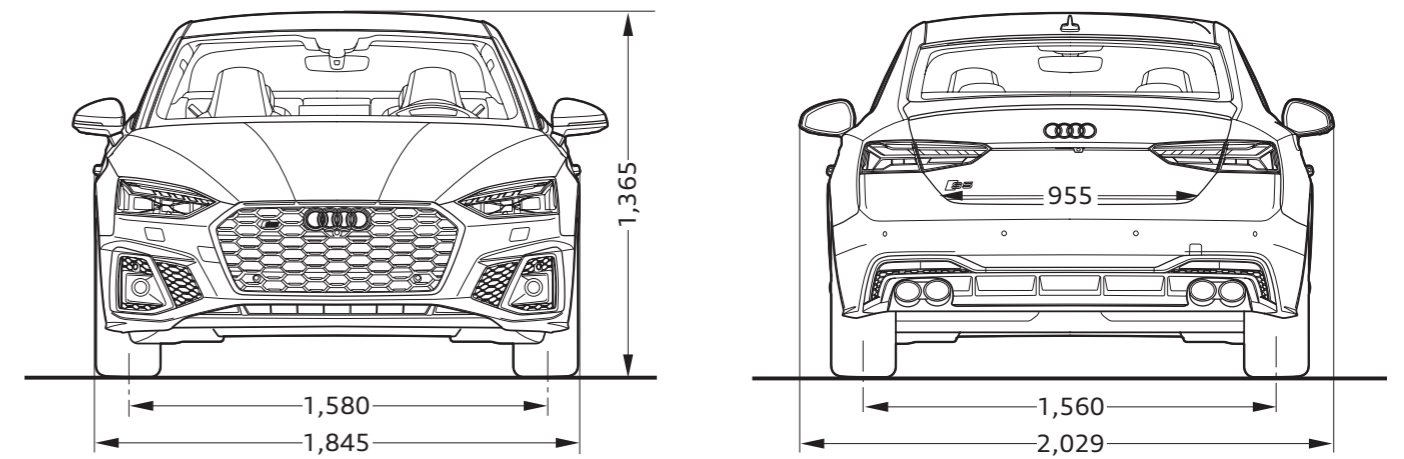


Dimensions

Audi A5 Coupé



Audi S5 Coupé



注意事項

■ Audiは全モデルで、字光式ナンバープレートには対応しておりません。



Audi サービスプログラム

安心で快適なカーライフを送っていただくために、1人でも多くのオーナー様にご満足いただけるサービスを目指しています。Audi 正規ディーラーだからこそできる確かな技術によって、極め細やかなアフターサービスを提供いたします。



Audi 純正アクセサリ

Audiのために開発された“Audi 純正アクセサリ”。そのこだわりはAudiのクルマ作りへの思いと何ら変わりありません。あなたのAudiをもっと个性的に、Audi 純正アクセサリがより快適なカーライフを提案します。



Audi 公式オンラインショップ

より个性的なカーライフを提案する“Audi 純正アクセサリ”、日常でAudiブランドを体感できる“Audi collection”をご購入いただける公式オンラインショップです。个性的で充実したAudiのカーライフをお楽しみください。

アウディ ジャパン フォルクスワーゲン グループ ジャパン 株式会社

東京都品川区北品川 4-7-35 御殿山トラストタワー 18 階 〒140-0001

Free dial ▶ 0120-598106 AM 9:00 - PM 6:00(第3本場定休) For info ▶ www.audi.co.jp

〔生産について〕●ご注文受付時期、生産の都合上、ご注文をいただいてから納期までに5ヶ月以上かかる場合があります。●ドイツ側での生産の都合上、受付に制限が発生する場合があります。
●ご注文をいただいた時期により、お客様に納車される前に仕様変更、年式変更、特別仕様車等がご案内される場合があります。●詳しくはAudi 正規ディーラー(e-tronの場合はe-tronディーラー)へお問い合わせください。
〔オプション装備について〕●生産の都合上、受注生産となる場合があります。
〔掲載内容について〕●本カタログに掲載している写真は日本で販売される車両とは仕様が異なる場合があります。●本仕様・装備・諸元は予告なく変更される場合があります。本カタログの内容及びメーカー希望小売価格、オプション価格は2024年12月現在のものです。

表示の価格はメーカー希望小売価格(消費税込み)で参考価格です。販売価格はAudi 正規ディーラーが独自に定めていますのでお問い合わせください。