



Product Information



Q8 e-tron

Audi Q8 e-tron

Audi Q8 Sportback e-tron

Audi SQ8 Sportback e-tron

Audiが描く電気自動車のコンセプトを体現しリードするAudi Q8 e-tron / Q8 Sportback e-tron。
電動化の未来とこれからの時代に求められるクルマの価値を研ぎ澄ましたプレミアムモビリティを
このフラッグシップ電動SUVが物語ります。





Index

- P.07-09 Model Lineup
- P.10-11 Equipment
- P.12-13 Special Optional Equipment
- P.14 Models
- P.15 Body Colours
- P.16 Wheels & Tires
- P.17 Decorative Inlays
- P.18 Seat Colours
- P.20-21 Specifications
- P.22-24 Dimensions



モデル解説



モデル比較



価格シミュレーション

Model Lineup

Audi Q8 50 e-tron quattro S line
Audi Q8 55 e-tron quattro S line



主要標準装備

- ・マトリクスLEDヘッドライト/ダイナミックターンインディケーター
- ・LEDリヤコンビネーションライト/ダイナミックターンインディケーター
- ・アルミホイール 5アームダイナミックデザイン コントラストグレー 9J×20+255/50R20タイヤ
- ・スポーツシート(フロント) - ダイナミカルレザー S lineロゴ
- ・シート電動調整機能(フロント) メモリー機能(ドライバーサイド)
- ・デコラティブパネル マットブラッシュアルミニウムダーク
- ・MMIナビゲーション
- ・バーチャルコックピット
- ・スマートフォンインターフェース
- ・アダプティブエアサスペンション スポーツ
- ・オーディオドライブセレクト

Model Lineup

Audi Q8 Sportback 55 e-tron quattro S line



主要標準装備

- ・マトリクスLEDヘッドライト/ダイナミックターンインディケーター
- ・LEDリヤコンビネーションライト/ダイナミックターンインディケーター
- ・アルミホイール 5アームダイナミックデザイン コントラストグレー 9J×20+255/50R20タイヤ
- ・スポーツシート(フロント) - ダイナミカルレザー S lineロゴ
- ・シート電動調整機能(フロント) メモリー機能(ドライバーサイド)
- ・デコラティブパネル マットブラッシュアルミニウムダーク
- ・MMIナビゲーション
- ・バーチャルコックピット
- ・スマートフォンインターフェース
- ・アダプティブエアサスペンション スポーツ
- ・オーディオドライブセレクト

Audi SQ8 Sportback e-tron



主要標準装備

- ・マトリクスLEDヘッドライト/ダイナミックターンインディケーター
- ・LEDリヤコンビネーションライト/ダイナミックターンインディケーター
- ・アルミホイール 5Vスポークデザイン 10J×20+285/45R20タイヤ
- ・Sスポーツシート(フロント) - バルコナレザー Sロゴ
- ・シート電動調整機能(フロント) メモリー機能(ドライバーサイド)
- ・デコラティブパネル マットブラッシュアルミニウムダーク
- ・MMIナビゲーション
- ・バーチャルコックピットプラス
- ・スマートフォンインターフェース
- ・アダプティブエアサスペンション スポーツ
- ・オーディオドライブセレクト

Equipment

●標準装備 ○オプション -設定なし

エクステリア

		Audi Q8 50 e-tron quattro S line	Audi Q8 55 e-tron quattro S line	Audi Q8 Sportback 55 e-tron quattro S line	Audi SQ8 Sportback e-tron
ヘッドライト	LEDヘッドライト	●	●	●	●
ヘッドライトシステム	マトリクスLEDヘッドライト/ ダイナミックターンインディケーター	●	●	●	●
ヘッドライトアクティベーション	デイトタイムランニングライト	●	●	●	●
テールライト	LEDリヤコンビネーションライト/ ダイナミックターンインディケーター	●	●	●	●
スペシャルエクステリアパーツ	エクステリアミラーハウジング ボディカラー	●	●	●	-
	エクステリアミラーハウジング アルミニウムルック	-	-	-	●
サイド/リヤウィンドウ	アコースティックガラス	○	○	○	●
ウィンドウモールディング	ハイグロスパッケージ	●	●	●	●
エクステリアミラー	エクステリアミラー 電動調整&格納機能 自動防眩機能 メモリー機能 ヒーター	●	●	●	●
ルーフレール	ルーフレール アルミニウム	●	●	-	-
ホイール	アルミホイール 5Vスポークデザイン 10J×20	-	-	-	●
	アルミホイール 5アームダイナミックデザイン コントラストグレー 9J×20	●	●	●	-
タイヤ	255/50R20	●	●	●	-
	285/45R20	-	-	-	●
スベアホイール/ブレークダウンセット	タイヤリペアキット	●	●	●	●

インテリア

フロントシート	スポーツシート(フロント)	●	●	●	-
	Sスポーツシート(フロント)	-	-	-	●
シート素材	バルコナレザー Sロゴ	-	-	-	●
	ダイナミカレザー S lineロゴ	●	●	●	-
追加レザーアイテム	アーティフィシャルレザー (ダッシュボード/センターコンソール)	●	●	●	●
フロントシート調整機能	シート電動調整機能(フロント) メモリー機能(ドライバーサイド)	●	●	●	●
ランバーサポート	ランバーサポート 4ウェイ(フロント)	●	●	●	●
シートヒーター	シートヒーター(フロント)	●	●	●	-
	シートヒーター (フロント/リヤ)	○	○	○	●
トレイエリアパッケージ	ストレージパッケージ	●	●	●	●
アプリケーション	エクステンデッドアルミニウムブラック/ ブラックガラスルックコントロールパネル	○	○	○	●
デコラティブパネル	デコラティブパネル マットブラッシュアルミニウム ダーク	●	●	●	●
ドアシルプレート	ドアシルトリム S/S lineロゴ	●	●	●	●
ステアリングホイール	ステアリングホイール 3スポークレザーマルチファンクションパドルシフト	●	●	●	●
ステアリング調整機能	電動チルト/テレスコピックステアリングコラム	●	●	●	●
ナビゲーションシステム	MMIナビゲーション	●	●	●	●

●標準装備 ○オプション -設定なし

		Audi Q8 50 e-tron quattro S line	Audi Q8 55 e-tron quattro S line	Audi Q8 Sportback 55 e-tron quattro S line	Audi SQ8 Sportback e-tron
テレマティクス	ワイヤレスチャージング	-	-	-	●
	ハンズフリー (Bluetooth)	●	●	●	-
Audi connect	Audi connect	●	●	●	●
エレクトリックインターフェース	スマートフォンインターフェース	●	●	●	●
マルチファンクションディスプレイ/トリップコンピューター	バーチャルコックピット	●	●	●	-
	バーチャルコックピットプラス	-	-	-	●
TV	TVチューナー	●	●	●	●
スピーカーシステム	オーディオサウンドシステム(10スピーカー)	●	●	●	-
	Bang & Olufsen 3Dサウンドシステム(16スピーカー)	○	○	○	●
オートクローズングドア	パワークローズングドア	○	○	○	●
ヘッドライニング	ヘッドライニング ブラック	●	●	●	●
	2ゾーンデラックスオートマチックエアコンディショナー	●	●	●	-
ヒーティング/エアコンディショニングシステム	4ゾーンデラックスオートマチックエアコンディショナー	○	○	○	●
	ルームミラー	●	●	●	●
インテリアライティング	マルチカラーアンビエントライティング	●	●	●	●
センターアームレスト	コンフォートセンターアームレスト(フロント)	●	●	●	●
サンバイザー	サンバイザー-照明付きメイクアップミラー(フロント)	●	●	●	●
充電装備	チャージングケーブル(200V/3kW)	●	●	●	●

エンジン/シャシー/サスペンション関連

サスペンション	アダプティブエアサスペンション スポーツ	●	●	●	●
ステアリング	プログレッシブステアリング	●	●	●	●
ツールキット	ツールキット	●	●	●	●

セーフティ/セキュリティ

セーフティシステム	オーディブレセンスリヤ	●	●	●	●
カメラシステム/アクシデントセンサー	サラウンドビューカメラ	●	●	●	●
クルーズコントロール	アダプティブクルーズコントロール	●	●	●	●
ヘディングコントロール	アダプティブクルーズアシスト/エマージェンシーアシスト	●	●	●	●
フロントアシスト	オーディブレセンスフロント	●	●	●	●
ドライバーアシスト	オーディオサイドアシスト	●	●	●	●
エアバッグ(フロント)	エアバッグ(フロント) 助手席エアバッグカットオフスイッチ付	●	●	●	●
サイドエアバッグ	オーディブレセンスベシク(リヤシート)/リヤサイドエアバッグ	●	●	●	●
盗難防止装置	イモビライザー	●	●	●	●
パーキングエイド	カーブストーンアシスト	●	●	●	●
タイヤプレッシャーワーニングライト	タイヤプレッシャーワーニング	●	●	●	●
トランクリッド/テールゲート操作	オートマチックテールゲート	●	●	●	●
ドア/トランクロックシステム	アドバンストキー	●	●	●	●

Special Optional Equipment

●標準装備 ○オプション -設定なし

	キー オーダー コード	補助 オーダー コード	Audi Q8 50 e-tron quattro S line	Audi Q8 55 e-tron quattro S line	Audi Q8 Sportback 55 e-tron quattro S line	Audi SQ8 Sportback e-tron	オプション 価格
--	-------------------	-------------------	-------------------------------------	-------------------------------------	---	---------------------------	-------------

ダークAudi rings&ブラックスタイリングパッケージ

・ダークAudi rings ・ブラックスタイリングパッケージ ・ルーフレール ブラック ・エクステリアミラーハウジング ブラック	4ZP	6FJ/3S2	○	○	-	-	¥190,000
[ミトスブラック メタリック専用] ・ダークAudi rings ・ブラックスタイリングパッケージ ・ルーフレール ブラック	4ZP	3S2	○	○	-	-	¥190,000
・ダークAudi rings ・ブラックスタイリングパッケージ ・エクステリアミラーハウジング ブラック	4ZP	6FJ	-	-	○	○	¥190,000
[ミトスブラック メタリック専用] ・ダークAudi rings ・ブラックスタイリング	4ZP	-	-	-	○	-	¥190,000
[ミトスブラック メタリック専用/SQ8 Sportback e-tron] ・ダークAudi rings ・ブラックスタイリングパッケージ ・エクステリアミラーハウジング ボディカラー	4ZP	6FA	-	-	-	○	¥190,000

インテリアパッケージ

・エクステンデッドアルミニウムブラック/ ブラックガラスルックコントロールパネル ・4ゾーンデラックスオートマチックエアコンディショナー ・ステアリングホイール 3スポークレザーマルチファンクションパドルシフトヒーター ・シートヒーター(フロント/リヤ) ・リヤシートUSBチャージング	W1J	1XP	○	○	○	-	¥240,000
・ステアリングホイール 3スポークレザーマルチファンクションパドルシフトヒーター ・リヤシートUSBチャージング	1XP	UE8	-	-	-	○	¥70,000

サイレンスパッケージ

・プライバシーガラス ・アコースティックガラス ・Bang & Olufsen 3Dサウンドシステム(16スピーカー) ・パワークロー징ドア	W1I	-	○	○	○	-	¥300,000
---	-----	---	---	---	---	---	----------

コンフォートパッケージ

・コンフォートシート(フロント) ・ミラ/レザー/バルコナレザー ・シートベンチレーション マッサージ機能(フロント) ・シートメモリー機能(フロント) ・インテリアエレメントレザー	PS8	7HD/ NOK/ PV6/ 4D8	-	-	-	○	¥620,000
---	-----	-----------------------------	---	---	---	---	----------

●標準装備 ○オプション -設定なし

	キー オーダー コード	補助 オーダー コード	Audi Q8 50 e-tron quattro S line	Audi Q8 55 e-tron quattro S line	Audi Q8 Sportback 55 e-tron quattro S line	Audi SQ8 Sportback e-tron	オプション 価格
--	-------------------	-------------------	-------------------------------------	-------------------------------------	---	---------------------------	-------------

レンジプラスパッケージ

・パーチャルエクステリアミラー ・アルミホイール 5アームエアロデザイン グラファイトグレー 8.5J×19+255/55 R19タイヤ ※レンジプラスパッケージを選択した場合、 他オプション/パッケージは選択不可。	W1D	PAF	-	-	○	-	¥360,000
--	-----	-----	---	---	---	---	----------

デジタルマトリクスLEDヘッドライト	PXC	-	○	○	○	○	¥480,000
シングルフレームグリル プロジェクションライト	UD3	-	○	○	○	○	¥70,000
プライバシーガラス	QL5	-	-	-	-	○	¥80,000
パーチャルエクステリアミラー	PAF	-	○	○	○	○	¥270,000
パノラマサンルーフ	3FU	-	○	○	○	○	¥250,000
アルミホイール 10スポークローターデザイン アンスラサイトブラック ポリッシュ 9.5J×21 (Audi Sport)+265/45R21タイヤ	42P	-	○	○	○	-	¥200,000
アルミホイール 5Yスポークローターデザイン ブラック 10.5J×21 (Audi Sport)+285/40R21タイヤ	U99	-	-	-	-	○	¥300,000
アルミホイール5アームインターフィアレンスデザイン チタングレー 10.5J×22 (Audi Sport)+285/35R22タイヤ	V40	-	-	-	-	○	¥410,000
カラードブレーキキャリパー レッド	PC6	-	-	-	-	○	¥70,000

Models

	モデルコード	メーカー希望小売価格	リサイクル料金
Audi Q8 e-tron			
Audi Q8 50 e-tron quattro S line	GEGCUB	¥11,060,000	¥15,090
Audi Q8 55 e-tron quattro S line	GEGCVC	¥12,820,000	¥15,010
Audi Q8 Sportback e-tron / SQ8 Sportback e-tron			
Audi Q8 Sportback 55 e-tron quattro S line	GETCVC	¥13,240,000	¥15,010
Audi SQ8 Sportback e-tron	GETSWC	¥14,990,000	¥15,700

※表示の価格はメーカー希望小売価格(消費税込み)で参考価格です。販売価格はAudi正規ディーラーが独自に定めていますのでお問い合わせください。
 ※メーカー希望小売価格には、標準工具一式が含まれていますが、付属品価格、保険料、税金(消費税を除く)、登録に伴う諸費用は含まれておりません。
 ※リサイクル料金が別途必要となります。

Body Colours

	エクステリア コード	S line オプション価格	Sモデル オプション価格
 グレイシアホワイト メタリック	2Y2Y	¥0	¥0
 クロノスグレー メタリック	Z7Z7	¥0	¥0
 ミトスブラック メタリック	0E0E	¥0	¥0
 マデイラブラウン メタリック	9E9E	¥0	—
 ソネイラレッド メタリック	G1G1	¥130,000	¥130,000
 ウルトラブルー メタリック	6I6I	¥0	¥0
 プラズマブルー メタリック	3D3D	¥0	¥0
 デイトナグレー パールエフェクト	6Y6Y	¥0	¥0
 スペシャルボディカラー (Audi exclusive)	Q0Q0	¥570,000	¥570,000

Wheels & Tires



アルミホイール 5アームダイナミックデザイン
コントラストグレー
9J×20+255/50R20タイヤ

●標準装備
Audi Q8 e-tron / Q8 Sportback e-tron



アルミホイール 10スポークローターデザイン
アンスラサイトブラック ポリッシュ
9.5J×21 (Audi Sport)+265/45R21タイヤ

○オプション
Audi Q8 e-tron / Q8 Sportback e-tron



アルミホイール 5Vスポークデザイン
10J×20+285/45R20タイヤ

●標準装備
Audi SQ8 Sportback e-tron



アルミホイール 5Yスポークローターデザイン
ブラック
10.5J×21 (Audi Sport)+285/40R21タイヤ

○オプション
Audi SQ8 Sportback e-tron



アルミホイール 5アームエアロデザイン
グラファイトグレー
8.5J×19+255/55R19タイヤ

○オプション
Audi Q8 Sportback 55 e-tron quattro S line
※レンジプラスパッケージとしてセットオプション。



アルミホイール 5アームインターフィアレンスデザイン
チタングレー
10.5J×22 (Audi Sport)+285/35R22タイヤ

○オプション
Audi SQ8 Sportback e-tron

Decorative Inlay



マットブラッシュアルミニウム ダーク

●標準装備
Audi Q8 e-tron / Q8 Sportback e-tron
Audi SQ8 Sportback e-tron

Specifications

	Audi Q8 50 e-tron quattro S line	Audi Q8 55 e-tron quattro S line	Audi Q8 Sportback 55 e-tron quattro S line	Audi SQ8 Sportback e-tron
型式	ZAA-GEEDE	ZAA-GEEDE	ZAA-GEEDE	ZAA-GEEAV
ステアリング位置	右	右	右	右
寸法・重量				
全長 (mm)	4,915	4,915	4,915	4,915
全幅 (mm)	1,935	1,935	1,935	1,975
全高 (mm)	1,635	1,635	1,620	1,615
ホイールベース (mm)	2,930	2,930	2,930	2,930
トレッド フロント (mm)	1,645	1,645	1,645*9	1,680
リア (mm)	1,645	1,645	1,645*9	1,675
最低地上高 (mm) (社内参考値)	180	180	180	175
車両重量 (kg)	2,600*1*4*5*6	2,600*2*3	2,600*2*3*4*7*10	2,720*1*8
トランク容量 (ℓ) (VDA値)	569	569	528	528
乗車定員 (名)	5	5	5	5
駆動方式	quattro (4WD)	quattro (4WD)	quattro (4WD)	quattro (4WD)
性能				
最小回転半径 (m)	5.7	5.7	5.7	5.7
一充電走行距離				
JCO8モード (km)	451	525	525*11	503
WLTCモード (km)	424	501	501*12	482
交流電力量消費率				
JCO8モード (Wh/km)	224	229	229*13	233
WLTCモード (Wh/km)	236	239	239*14	249
LMH交流電力量消費率 (電気自動車)				
市街地モード (Wh/km) (WLTCモード)	236	240	240*15	263
郊外モード (Wh/km) (WLTCモード)	237	239	239*16	246
高速道路モード (Wh/km) (WLTCモード)	241	246	246*17	249
冷媒の種類 (GWP値)/使用量	R-1234yf(1)/740	R-1234yf(1)/740	R-1234yf(1)/740	R-1234yf(1)/740
電動機				
電動機型式	EAS-EDE	EAS-EDE	EAS-EDE	EAV-EAT-EAU
定格出力 (kW)	165	165	165	235
最高出力 (kW)	250	300	300	370
最大トルク (Nm)	664	664	664	973
駆動用バッテリー				
種類	リチウム・イオン電池	リチウム・イオン電池	リチウム・イオン電池	リチウム・イオン電池
総電圧 (V)	397	397	397	397
総電力量 (kWh)	95	114	114	114

		Audi Q8 50 e-tron quattro S line	Audi Q8 55 e-tron quattro S line	Audi Q8 Sportback 55 e-tron quattro S line	Audi SQ8 Sportback e-tron
諸装置	トランスミッション	1速固定式	1速固定式	1速固定式	1速固定式
	サスペンション フロント	5リンク式マルチリンク	5リンク式マルチリンク	5リンク式マルチリンク	5リンク式マルチリンク
	リア	5リンク式マルチリンク	5リンク式マルチリンク	5リンク式マルチリンク	5リンク式マルチリンク
	ステアリング	ラック・ピニオン式	ラック・ピニオン式	ラック・ピニオン式	ラック・ピニオン式
	ブレーキ フロント	ディスク	ディスク	ディスク	ディスク
	リア	ディスク	ディスク	ディスク	ディスク
	タイヤ	255/50R20	255/50R20	255/50R20	285/45R20

- *1 パノラマサンルーフ装着車の場合+20kgとなります。
- *2 パノラマサンルーフ装着車の場合+30kgとなります。
- *3 インテリアパッケージ装着車の場合+10kgとなります。
- *4 パノラマサンルーフ+インテリアパッケージ装着車の場合+30kgとなります。
- *5 パノラマサンルーフ+サイレンスパッケージ装着車の場合+30kgとなります。
- *6 パノラマサンルーフ+サイレンスパッケージ+インテリアパッケージ装着車の場合+30kgとなります。
- *7 パノラマサンルーフ+サイレンスパッケージ+インテリアパッケージ装着車の場合+40kgとなります。
- *8 パノラマサンルーフ+コンフォートパッケージ装着車の場合+30kgとなります。
- *9 レンジプラスパッケージ装着車の場合1,650mmとなります。
- *10 レンジプラスパッケージ装着車の場合2,570kgとなります。
- *11 レンジプラスパッケージ装着車の場合612kmとなります。
- *12 レンジプラスパッケージ装着車の場合619kmとなります。
- *13 レンジプラスパッケージ装着車の場合189Wh/kmとなります。
- *14 レンジプラスパッケージ装着車の場合194Wh/kmとなります。
- *15 レンジプラスパッケージ装着車の場合204Wh/kmとなります。
- *16 レンジプラスパッケージ装着車の場合191Wh/kmとなります。
- *17 レンジプラスパッケージ装着車の場合195Wh/kmとなります。

※交流電力量消費率、一充電走行距離は国土交通省審査値。定められた試験条件での値です。実際の走行時には、使用環境(気象、渋滞等)や運転方法(急発進、エアコン使用等)に応じて大きく異なります。

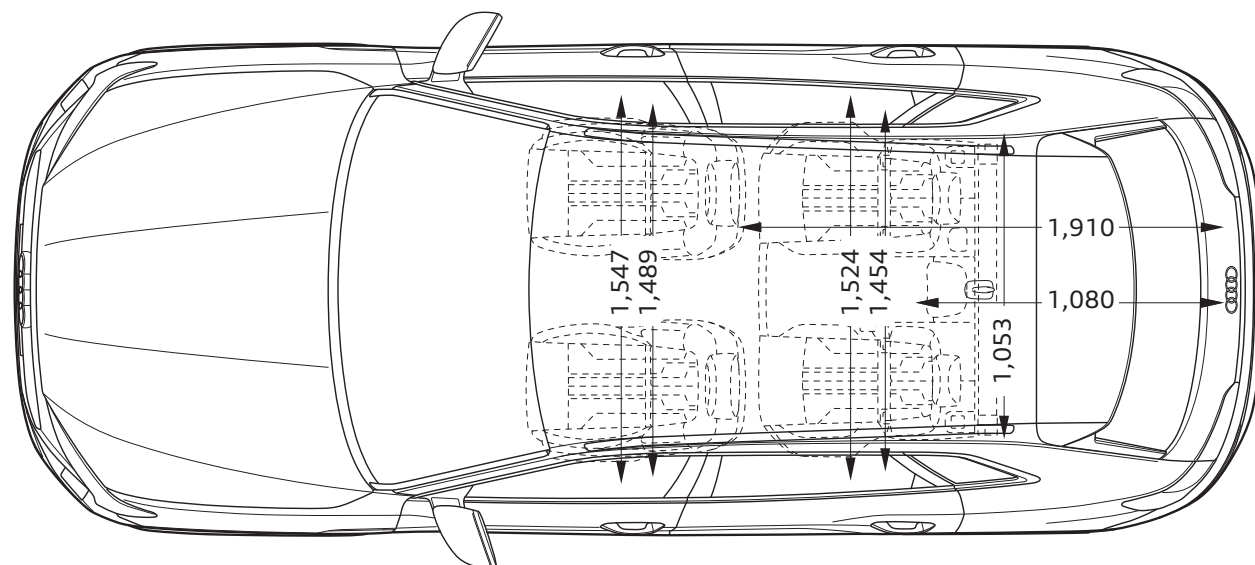
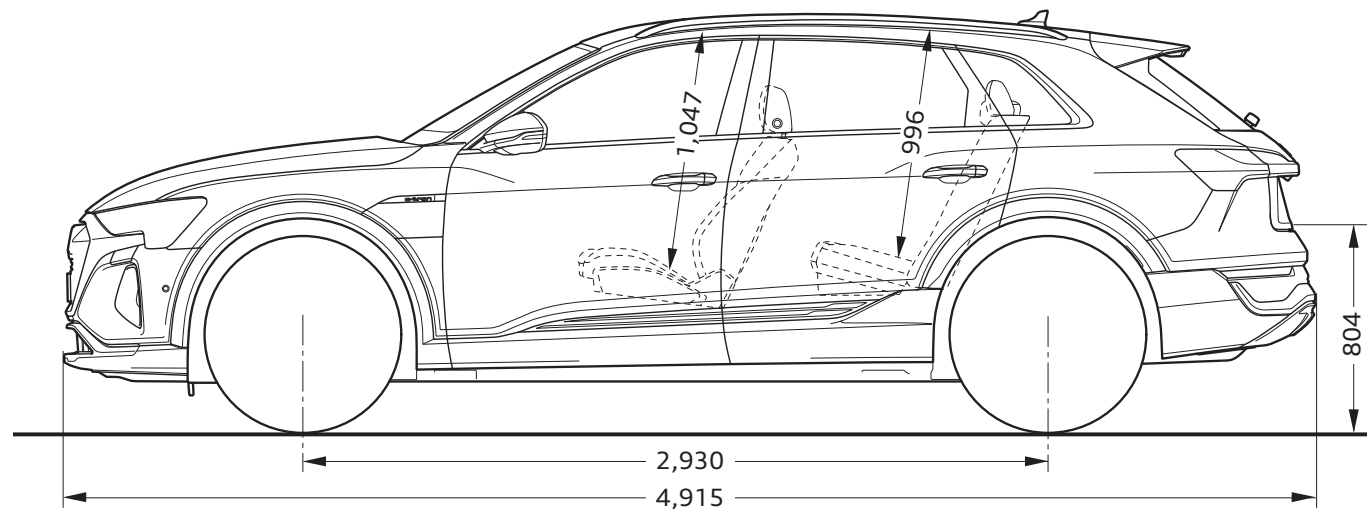
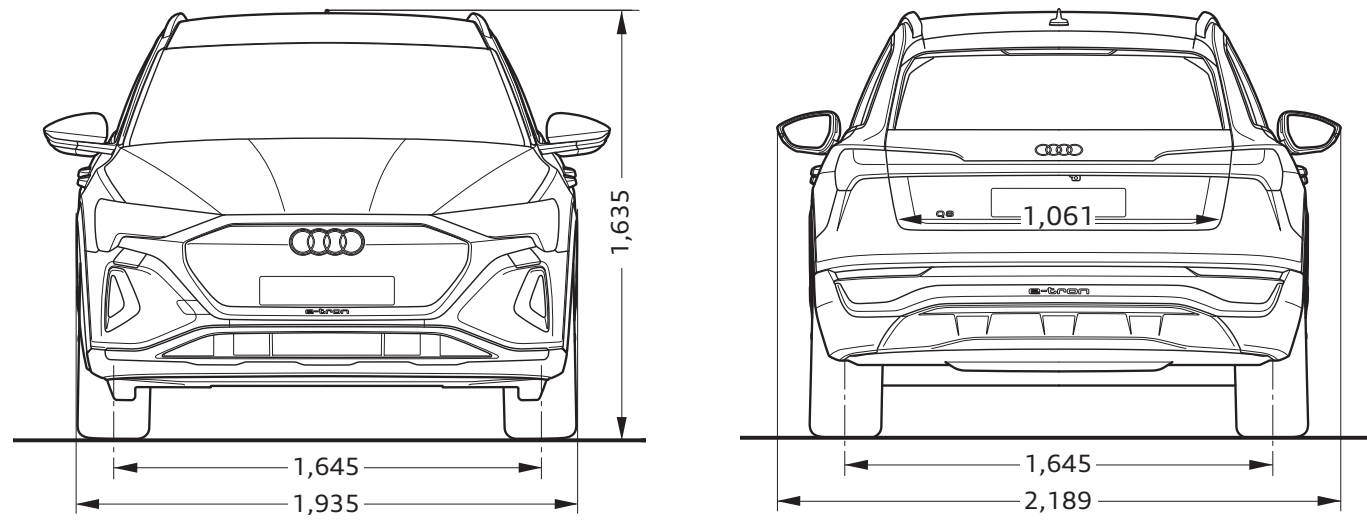
- ・WLTCモード: 市街地、郊外、高速道路の各走行モードを平均的な使用時間配分で構成した国際的な走行モード。
- ・市街地モード: 信号や渋滞等の影響を受ける比較的低速な走行を想定。
- ・郊外モード: 信号や渋滞等の影響をあまり受けない走行を想定。
- ・高速道路モード: 高速道路等での走行を想定。

※アウディジャパン/フォルクスワーゲングループ ジャパン 株式会社は2023年までに、エアコンで使用するフロン冷媒の目標GWP*値150以下(国内向け年間出荷台数の加重平均値)の達成を目指しています。

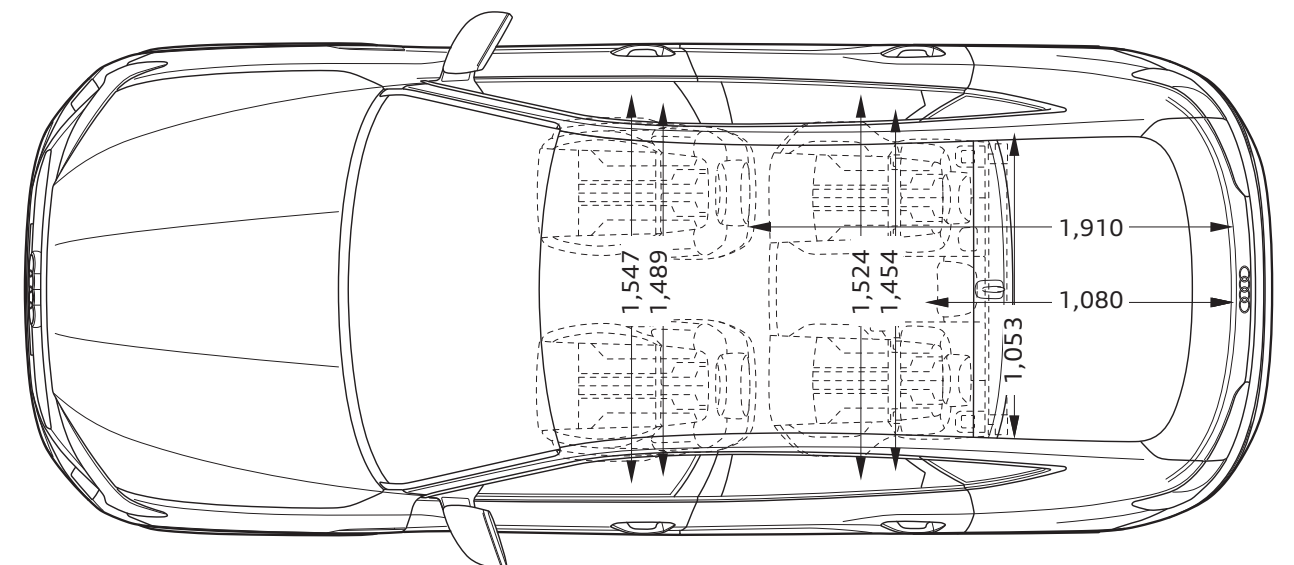
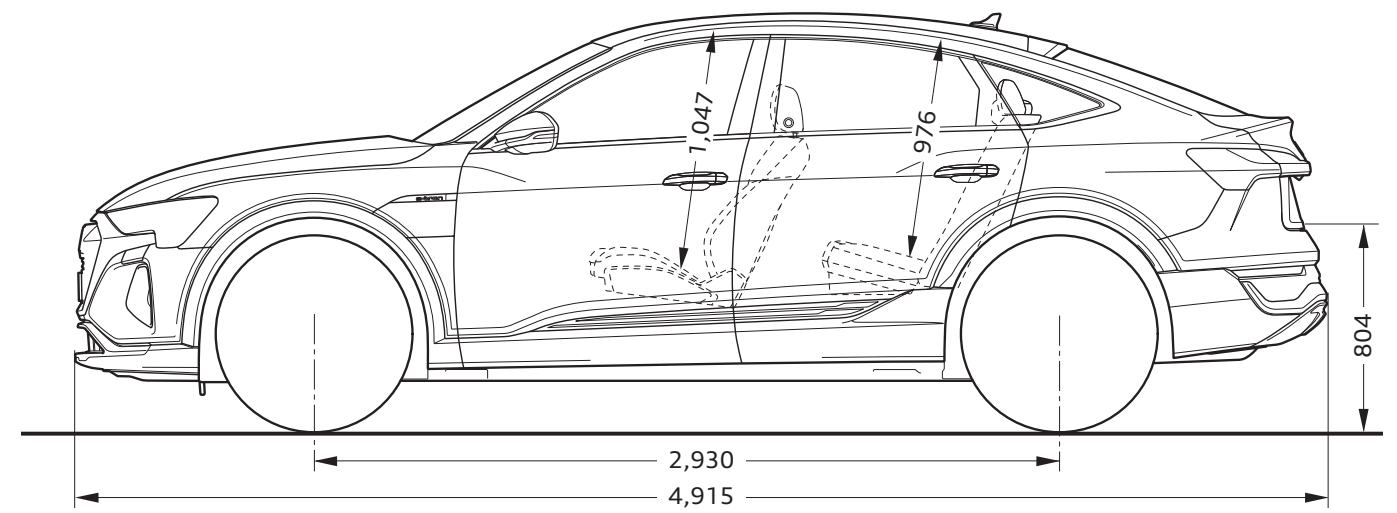
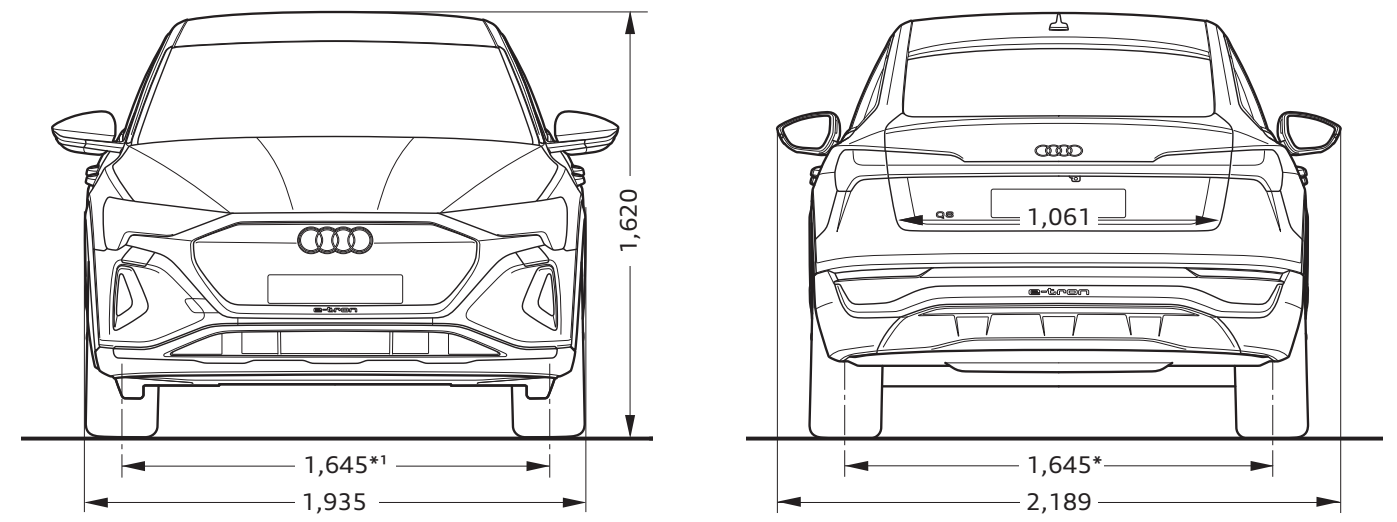
*GWP(Global Warming Potential地球温暖化係数)

Dimensions

Audi Q8 e-tron



Audi Q8 Sportback e-tron



Audiが推進する サステナビリティ

Audiは持続可能な社会の実現に向けて、地球温暖化、資源の枯渇、自然破壊を大きな課題として捉え、様々なアプローチでサステナビリティに貢献しています。2025年までに二酸化炭素排出量の30%削減*を目標に掲げ、持続可能な未来へのカギとなる電気自動車モデルe-tronのラインアップを拡充。シートなどに再生素材を採用する他、生産段階からCO₂を削減する対策を実施するなどあらゆるプロセスにおいても積極的な環境施策を展開。また環境負荷低減に寄与するサービスとの連携を積極的に行っています。

* 対2020年比

Faster charging



Audi e-tron Special Site
e-tronの最新情報はこちら

Audiの電気自動車e-tronは、充電器を差し込むだけで簡単に充電が可能。ご自宅での普通充電*1はもちろん、外出時も各地で増え続ける普通充電・急速充電施設の利用ができます。急速充電器は150kW*2まで対応。あなたがショッピングや食事を愉しんだり、休憩をしている間などクルマから離れていてもスマートフォンのmyAudiアプリ*3から充電状況をいつでも確認できます。

*1 別途充電設備工事が必要です。*2 Audi Q4 e-tronは最大125kWの急速充電(CHAdemo)に対応しております。*3 Audi Q4 e-tronはAudi connect非搭載となります。

外出先での充電



プレミアム
チャージング
アライアンスの
詳細はこちら



プレミアム チャージング アライアンスはアライアンスに加盟しているブランドのBEV(電気自動車)モデルオーナー様に向けて、各ブランドのディーラーネットワークおよび都市部に展開する、最大150kW*出力のCHAdemo規格急速充電器ネットワークを統合した充電サービスです。外出先での充電はスマートフォンに専用アプリをインストールすれば、全国の専用急速充電器をすばやく検索。特定の認証カード無しに、専用充電器のご利用とお支払いを簡単に済ませることができます。充電サービスは、24時間365日ご利用いただけます。

* PCA専用急速充電器はAudi 正規ディーラー、ボルシェ正規販売店は最大150kWの出力で運用、フォルクスワーゲンの正規販売店は最大90kWで運用中です。
※最新の設置数はオフィシャルサイトをご覧ください。
※プレミアム チャージング アライアンス専用Appが必要になります。
※既存のe-tronディーラーに設置されているe-Mobility Power加入の充電器は、順次150kW充電器に置き換えられプレミアムチャージングアライアンスに変更予定です。

アプリでスマートにご利用可能。

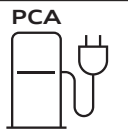
1. スマートフォンに専用アプリ「Premium Charging Alliance」をダウンロード。



2. お客様情報、車両識別番号(VIN)、クレジットカード情報などを登録。



3. 充電ステーションを検索、アプリで充電スタート/ストップ。お支払いもアプリで完了。※認証カードは不要です。



生産段階からCO₂や廃棄物の排出を徹底的に低減

Audiは生産段階から資源保全に取り組んでいます。工業用水の処理やアルミニウムなどの資源の節約、廃棄物のリサイクルといった対策を施し、資源の削減・再利用による循環を実現。また、Audi e-tron GTをはじめ再生素材を採用したレザーフリーのインテリアの導入にも取り組んでいます。

全世界のAudi工場をカーボンニュートラルへ

Audiは、環境プログラム「Mission:Zero」を通じて、生産とロジスティクスにおけるCO₂を削減するために、すべての対策を統合することにより、2025年までに、全世界の工場を完全にカーボンニュートラル化することを目指しています。すでにブリュッセル工場、ハンガリア工場が、それぞれ2018年、2020年にカーボンニュートラルを達成しています。

使い捨てペットボトル100万本の消費削減を目指して

Audi Japanはユーザーと無料給水スポットを結びつけるスマートフォンアプリを提供する「mymizu」とパートナーシップを締結。使い捨てペットボトル100万本の消費削減を目指す活動を推進しています。



Future is an attitude / 未来は考え方ひとつ。- Audiの目指す未来の動画はこちら

ご自宅での充電

e-tron Charging Kit

シンプルな操作で充電を可能にする普通充電用ユニット*。LEDライトで充電状態を確認できます。3kW充電用(標準装備)と、高出力な、ウォールブラケット付きの8kW充電用(写真/別売)をご用意。

* 別途充電設備工事が必要です。
※本ユニットは、急速充電にはご使用できません。

家庭用充電器の
設置事前チェックは
こちら

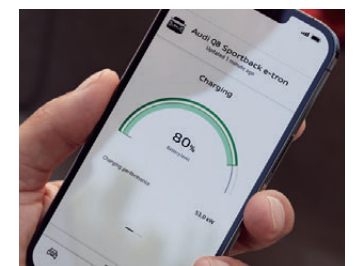


リモート充電操作

myAudi

myAudiはアプリに接続するだけで、クルマから離れた場所でもスマートフォンを使い、バッテリー残量の確認やエアコンディショナーとタイマー充電のオン・オフができるなどリモート操作の利便性を最大限に高めています。また、車両のリモートロック・アンロック、車両の位置情報確認も可能です。

※Audi Q4 e-tronはAudi connect非搭載となります。



※お客様が、植込み型心臓ペースメーカーまたは植込み型除細動器を装着されている場合等は、電気自動車の充電器の操作について下記の点に必ずご注意ください。家庭用普通充電器および急速充電器の操作について、医師や医療用電気機器製造業者などに、事前に医療用電気機器への影響の有無を確認してください。
1 電気自動車の急速充電器はご自身で操作ならず他の方に操作をお願いしてください。
2 急速充電器を設置している場所には、可能な限り近づかないでください。なお、不用意に近づいた場合には、立ち止まらず速やかに離れるようにしてください。
3 電気自動車の普通充電器を使用する場合、充電中は充電スタンドや充電ケーブルに密着するような姿勢はとらないでください。

注意事項

- CHAdeMO方式の急速充電に対応しています(150kW)。
- パーチャルエクステリアミラーの格納時は手動での操作が必要です。
- ダークAudi rings&ブラックスタイリングパッケージを選択した際、ボディカラー ミトスブラック メタリックの場合にはエクステリアミラーハウジングはボディ同色となります。
- Audiは全モデルで、字光式ナンバープレートには対応していません。



Audi サービスプログラム

安心で快適なカーライフを送っていただくために、1人でも多くのオーナー様にご満足いただけるサービスを目指しています。Audi 正規ディーラーだからこそできる確かな技術によって、極め細やかなアフターサービスを提供いたします。



Audi 純正アクセサリ

Audiのために開発された“Audi 純正アクセサリ”。そのこだわりはAudiのクルマ作りへの思いと何ら変わりありません。あなたのAudiをもっと個人的に、Audi 純正アクセサリがより快適なカーライフを提案します。



Audi 公式オンラインショップ

より個人的なカーライフを提案する“Audi 純正アクセサリ”、日常でAudiブランドを体感できる“Audi collection”をご購入いただける公式オンラインショップです。个性的で充実したAudiのカーライフをお楽しみください。

アウディ ジャパン フォルクスワーゲン グループ ジャパン 株式会社

東京都品川区北品川 4-7-35 御殿山トラストタワー 18 階 〒140-0001

Free dial 0120-598106 AM 9:00 - PM 6:00(第3木曜定休) For info www.audi.co.jp

〔生産について〕●ご注文受付時期、生産の都合上、ご注文をいただいてから納期までに5ヶ月以上かかる場合があります。●ドイツ側での生産の都合上、受付に制限が発生する場合があります。●ご注文をいただいた時期により、お客様に納車される前に仕様変更、年式変更、特別仕様車等がご案内される場合があります。●詳しくはAudi 正規ディーラー(e-tronの場合はe-tronディーラー)へお問い合わせください。〔オプション装備について〕●生産の都合上、受注生産となる場合があります。〔掲載内容について〕●本カタログに掲載している写真は日本で販売される車両とは仕様異なる場合があります。●本仕様・装備・諸元は予告なく変更される場合があります。本カタログの内容及びメーカー希望小売価格、オプション価格は2024年12月現在のものです。

表示の価格はメーカー希望小売価格(消費税込み)で参考価格です。販売価格はAudi 正規ディーラーが独自に定めていますのでお問い合わせください。