



Product Information



RS 5

Audi RS 5 Sportback
Audi RS 5 Coupé

Audi Sportが鍛え上げたモータースポーツの走りをオンロードへと解き放つ美しきクーペ、Audi RS 5 Coupé。

そして、日常のユーティリティをも高次元に融合した Audi RS 5 Sportback。

2つの個性が胸躍るドライビングへ誘います。





Index

- P.07 Model Lineup
- P.08-09 Equipment
- P.10 Optional Equipment
- P.11-12 Special Optional Equipment
- P.14 Models
- P.15 Body Colours
- P.16 Wheels & Tires
- P.17 Decorative Inlays
- P.18 Seat Colours
- P.20-21 Specifications
- P.22-23 Dimensions



モデル解説



モデル比較



価格シミュレーション

Model Lineup

Audi RS 5 Sportback
Audi RS 5 Coupé



主要標準装備

- ・マトリクスLEDヘッドライト/アウディレーザーライト
- ・LEDリヤコンビネーションライト/ダイナミックターンインディケーター
- ・アルミホイール 5アームフラッグデザイン グロスアンスラサイトブラックポリッシュト
9J×20+275/30R20タイヤ
- ・Sスポーツシート(フロント) - ファインナッパレザー RSロゴ
- ・シート電動調整機能(フロント) メモリー機能(ドライバーサイド)
- ・デコラティブパネル アルミニウムレースアンスラサイト
- ・MMIナビゲーション
- ・バーチャルコックピット
- ・スマートフォンインターフェース
- ・DRC付スポーツサスペンションプラス
- ・アウディドライブセレクト

Equipment

●標準装備 ○オプション –設定なし

エクステリア

| | | Audi RS 5 Sportback | Audi RS 5 Coupé |
|--------------------|---|---------------------|-----------------|
| ヘッドライト | マトリクスLEDヘッドライト/ダイナミックターンインディケーター/アウディレーザーライト | ● | ● |
| ヘッドライトシステム | マトリクスLEDヘッドライト | ● | ● |
| ヘッドライトウォッシャー | ヘッドライトウォッシャー | ● | ● |
| ヘッドライトアクティベーション | デイトタイムランニングライト | ● | ● |
| テールライト | LEDリヤコンビネーションライト/ダイナミックターンインディケーター | ● | ● |
| スペシャルエクステリアパーツ | エクステリアミラーハウジング マットアルミニウムルック | ● | ● |
| ウインドウモールディング | マットアルミニウム | ● | ● |
| エクステリアミラー | エクステリアミラー 電動調整&格納機能 自動防眩機能 メモリー機能 ヒーター | ● | ● |
| ホイール | アルミホイール 5アームフラッグデザイン グロスアンスラサイトブラックポリッシュ 9J×20 | ● | ● |
| タイヤ | 275/30R20 | ● | ● |
| スベアホイール/ブレークダウンセット | タイヤリペアキット | ● | ● |

インテリア

| | | | |
|----------------------------------|---|---|---|
| フロントシート | Sスポーツシート (フロント) | ● | ● |
| シート素材 | ファインナッパレザー RSロゴ | ● | ● |
| 追加レザーアイテム | アーティフィシャルレザー (ドアアームレスト/センターコンソール) | ● | ● |
| フロントシート調整機能 | シート電動調整機能 (フロント) メモリー機能 (ドライバーサイド) | ● | ● |
| ランバーサポート | ランバーサポート空気圧調整式/マッサージ機能 | ● | ● |
| シートヒーター | シートヒーター (フロント) | ● | ● |
| シートベルトモニタリング | シートベルトモニタリング | ● | ● |
| トレイエリアパッケージ | ストレージパッケージ | ● | ● |
| デコラティブパネル | デコラティブパネル アルミニウムレースアンスラサイト | ● | ● |
| コンソールパネル | ブラックグラスルック | ● | ● |
| ドアシルプレート | ドアシルトリム RSロゴ | ● | ● |
| ステアリングホイール | ステアリングホイール 3スポークレザー マルチファンクションパドルシフトヒーター | ● | ● |
| ナビゲーションシステム | MMIナビゲーション | ● | ● |
| テレマティクス | ハンズフリー (Bluetooth) | ● | ● |
| Audi connect | Audi connect | ● | ● |
| エレクトリックインターフェース | スマートフォンインターフェース | ● | ● |
| Audi connect セーフティ&サービス | Audi connect セーフティ&サービス | ● | ● |
| マルチファンクションディスプレイ/ トリップコンピューター | バーチャルcockpit | ● | ● |

●標準装備 ○オプション –設定なし

| | | Audi RS 5 Sportback | Audi RS 5 Coupé |
|------------------------|--------------------------------|---------------------|-----------------|
| スピーカーシステム | Bang & Olufsen 3Dアドバンスサウンドシステム | ● | ● |
| ヘッドライニング | ヘッドライニング ブラック | ● | ● |
| ヒーティング/エアコンディショニングシステム | 3ゾーンオートマチックエアコンディショナー | ● | ● |
| ルームミラー | ルームミラー 自動防眩 | ● | ● |
| インテリアライティング | マルチカラーアンビエントライティング | ● | ● |
| センターアームレスト | センターアームレスト (フロント) | ● | ● |
| フロアマット | フロアマット (フロント/リヤ) | ● | ● |

エンジン/シャシー/サスペンション関連

| | | | |
|------------------------|--------------------|---|---|
| サスペンション | DRC付スポーツサスペンションプラス | ● | ● |
| ステアリング | プログレッシブステアリング | ● | ● |
| シャシーコントロール | アウディドライブセレクト | ● | ● |
| リヤアクスルディファレンシャル | リヤスポーツディファレンシャル | ● | ● |
| ツールキット | ツールキット | ● | ● |
| スタートストップシステム/エナジーリカバリー | スタートストップシステム | ● | ● |

セーフティ/セキュリティ

| | | | |
|--------------------|--|---|---|
| セーフティシステム | アウディプレセンスリヤ | ● | ● |
| カメラシステム/アクシデントセンサー | リヤビューカメラ | ● | ● |
| クルーズコントロール | アダプティブクルーズコントロール | ● | ● |
| ヘディングコントロール | アウディアクティブレーンアシスト | ● | ● |
| フロントアシスト | アウディプレセンスシティ | ● | ● |
| ドライバーアシスト | アウディサイドアシスト | ● | ● |
| エアバッグ (フロント) | エアバッグ | ● | ● |
| サイドエアバッグ | サイドエアバッグ (フロント) サイドガード (フロント/リヤ ヘッドエアバッグ) | ● | ● |
| 盗難防止装置 | イモビライザー/盗難警報装置 | ● | ● |
| パーキングエイド | アウディパーキングシステム | ● | ● |
| パーキングブレーキ | アウディホールドアシスト | ● | ● |
| タイヤプレッシャーワーニングライト | タイヤプレッシャーモニタリング | ● | ● |
| トランクリッド/テールゲート操作 | オートマチックテールゲート | ● | – |
| | トランクリッドオープナー | – | ● |
| ドア/トランクロックシステム | アドバンストキー (デッドロック機能付) | ● | ● |

Optional Equipment

●標準装備 ○オプション -設定なし

| | キー オーダー コード | 補助 オーダー コード | Audi RS 5 Sportback | Audi RS 5 Coupé | オプション 価格 |
|---|-------------------|---------------------|---------------------|-----------------|-----------------|
| コンフォートパッケージ | | | | | |
| <ul style="list-style-type: none"> ・パークアシスト ・サラウンドビューカメラ ・スマートフォンワイヤレス充電/リヤシートUSB充電 ・シートヒーター(フロント/リヤ) | PCF | 9ZV/ 9JE/ 4A4 | ○ | ○ | ¥210,000 |

Special Optional Equipment

●標準装備 ○オプション -設定なし






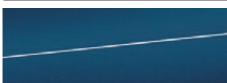

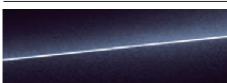
| | キー オーダー コード | 補助 オーダー コード | Audi RS 5 Sportback | Audi RS 5 Coupé | オプション 価格 |
|---|-------------------|-------------------|---------------------|-----------------|-----------------|
| ブラックスタイリングパッケージ (Audi exclusive) | | | | | |
| <ul style="list-style-type: none"> ・ブラックスタイリングパッケージ ・エクステリアミラーハウジング グロスブラック | PAH | 6FJ | ○ | ○ | ¥150,000 |
| [ミツブラック メタリック専用] <ul style="list-style-type: none"> ・ブラックスタイリングパッケージ ・エクステリアミラーハウジング ボディカラー | PAH | 6FA | ○ | ○ | ¥150,000 |
| カーボンスタイリングパッケージ | | | | | |
| <ul style="list-style-type: none"> ・カーボン/ブラックスタイリングパッケージ ・カーボンエンジンカバー ・エクステリアミラーハウジング カーボン | PA7 | 6FQ/ NMS | ○ | ○ | ¥800,000 |
| ブラックAudi rings | | | | | |
| <ul style="list-style-type: none"> ・ブラックAudi rings (フロント/リヤ) ・ブラックモデルエンブレム (フロント/リヤ/フェンダー) ※カーボンスタイリングパッケージまたはブラックスタイリングパッケージの選択必須。 | 4ZP | - | ○ | ○ | ¥60,000 |
| RSデザインパッケージ レッド | | | | | |
| <ul style="list-style-type: none"> ・ドアームレスト:ブラックファインナッパレザー/コントラストステッチ (ダイナマイトレッド) ・センターコンソール:アルカンターラ/コントラストステッチ ・ステアリング/シフトノブ:アルカンターラ ・ダイナマイトレッドステッチおよびRSロゴ付きのフロアマット ・シートベルトサイド:レッド (リヤのセンターシートベルトは除く) ※アルカンターラはブラックとなります。 | PEF | - | ○ | ○ | ¥250,000 |
| RSデザインパッケージ グレー | | | | | |
| <ul style="list-style-type: none"> ・ドアームレスト:ブラックファインナッパレザー/コントラストステッチ (ロックグレー) ・センターコンソール:アルカンターラ/コントラストステッチ ・ステアリング/シフトノブ:アルカンターラ ・ロックグレースステッチおよびRSロゴ付きのフロアマット ※アルカンターラはブラックとなります。 | PEG | - | ○ | ○ | ¥200,000 |

Models

| | モデルコード | メーカー希望小売価格 | リサイクル料金 |
|----------------------------|--------|-------------|---------|
| Audi RS 5 Sportback | | | |
| Audi RS 5 Sportback | F5FRXA | ¥14,570,000 | ¥14,370 |
| Audi RS 5 Coupé | | | |
| Audi RS 5 Coupé | F5PRXA | ¥14,570,000 | ¥14,100 |

※表示の価格はメーカー希望小売価格(消費税込み)で参考価格です。販売価格はAudi正規ディーラーが独自に定めていますのでお問い合わせください。
 ※メーカー希望小売価格には、標準工具一式が含まれていますが、付属品価格、保険料、税金(消費税を除く)、登録に伴う諸費用は含まれておりません。
 ※リサイクル料金が別途必要となります。

Body Colours

| | エクステリアコード | オプション価格 |
|---|-----------|----------|
|  ナルドグレー | T3T3 | ¥0 |
|  グレイシアホワイト メタリック | 2Y2Y | ¥0 |
|  ミトスブラック メタリック | 0E0E | ¥0 |
|  プログレッシブレッド メタリック | B1B1 | ¥0 |
|  ナバーラブルー メタリック | 2D2D | ¥0 |
|  アスカリブルー メタリック | 9W9W | ¥210,000 |
|  デイトナグレー パールエフェクト | 6Y6Y | ¥0 |
|  セプリングブラック クリスタルエフェクト | R5R5 | ¥240,000 |

Wheels & Tires



アルミホイール 5アームフラッグデザイン
グロスアンスラサイトブラックポリッシュ
9J×20+275/30R20タイヤ

●標準装備
Audi RS 5 Sportback / RS 5 coupé



アルミホイール 5セグメントスポークデザイン
グロスブラック
9J×20+275/30R20タイヤ

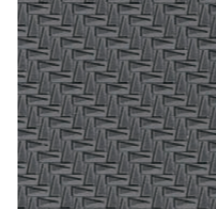
○オプション
Audi RS 5 Sportback / RS 5 coupé



アルミホイール 5セグメントスポークデザイン
マットチタングレー
9J×20+275/30R20タイヤ

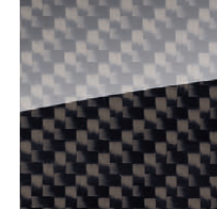
○オプション
Audi RS 5 Sportback / RS 5 coupé

Decorative Inlays



アルミニウムレースアンスラサイト

●標準装備
Audi RS 5 Sportback / RS 5 coupé



カーボンツイル

○オプション
Audi RS 5 Sportback / RS 5 coupé

Specifications

| | Audi RS 5 Sportback | Audi RS 5 Coupé | | |
|---------------------|----------------------|---|---|-------|
| 型式 | 3BA-F5DECL | 3BA-F5DECF | | |
| ステアリング位置 | 右/左 | 右/左 | | |
| 寸法・重量 | 全長 (mm) | 4,775 | 4,715 | |
| | 全幅 (mm) | 1,860 | 1,860 | |
| | 全高 (mm) | 1,390 | 1,365 | |
| | ホイールベース (mm) | 2,825 | 2,765 | |
| | トレッド フロント (mm) | 1,605 | 1,605 | |
| | リア (mm) | 1,595 | 1,595 | |
| | 最低地上高 (mm) (社内参考値) | 140 | 120 | |
| | 車両重量 (kg) | 1,780*1 | 1,740*1 | |
| トランク容量 (ℓ) (VDA値) | 465 | 450 | | |
| 乗車定員 (名) | 5 | 4 | | |
| 駆動方式 | quattro (4WD) | quattro (4WD) | | |
| 性能 | 最小回転半径 (m) | 5.5 | 5.4 | |
| | 燃料消費率 JC08モード (km/ℓ) | 10.3 | 10.3 | |
| | WLTCモード (km/ℓ) | 9.7 | 9.7 | |
| | 市街地モード (km/ℓ) | 6.7 | 6.7 | |
| | 郊外モード (km/ℓ) | 9.9 | 9.9 | |
| | 高速道路モード (km/ℓ) | 11.8 | 11.8 | |
| | 燃費向上対策 | 筒内直接燃料噴射 電子スロットル 可変バルブタイミング 可変バルブリフト(吸気のみ) 電動パワーステアリング 8速ティプトロニック トランスミッション アイドリングストップ装置 | 筒内直接燃料噴射 電子スロットル 可変バルブタイミング 可変バルブリフト(吸気のみ) 電動パワーステアリング 8速ティプトロニック トランスミッション アイドリングストップ装置 | |
| | 冷媒の種類 (GWP値)/使用量 | R-1234yf(1)/525 | R-1234yf(1)/525 | |
| | エンジン | エンジン型式 | DEC | DEC |
| | | 総排気量 (cc) | 2,893 | 2,893 |
| エンジン種類 | | V型6気筒DOHC インタークーラー付 ターボチャージャー (1気筒=4バルブ) | V型6気筒DOHC インタークーラー付 ターボチャージャー (1気筒=4バルブ) | |
| ボア×ストローク (mm) | | 84.5×86.0 | 84.5×86.0 | |
| 圧縮比 | | 10.0 | 10.0 | |
| 燃料供給装置 | | 電子式 | 電子式 | |
| 最高出力 (kW(PS)/rpm) | | 331(450)/5,700-6,700 | 331(450)/5,700-6,700 | |
| 最大トルク (Nm(kgm)/rpm) | | 600(61.2)/2,000-5,000 | 600(61.2)/2,000-5,000 | |
| 燃料タンク容量 (ℓ) | | 58 | 58 | |
| 使用燃料 | | 無鉛プレミアム | 無鉛プレミアム | |

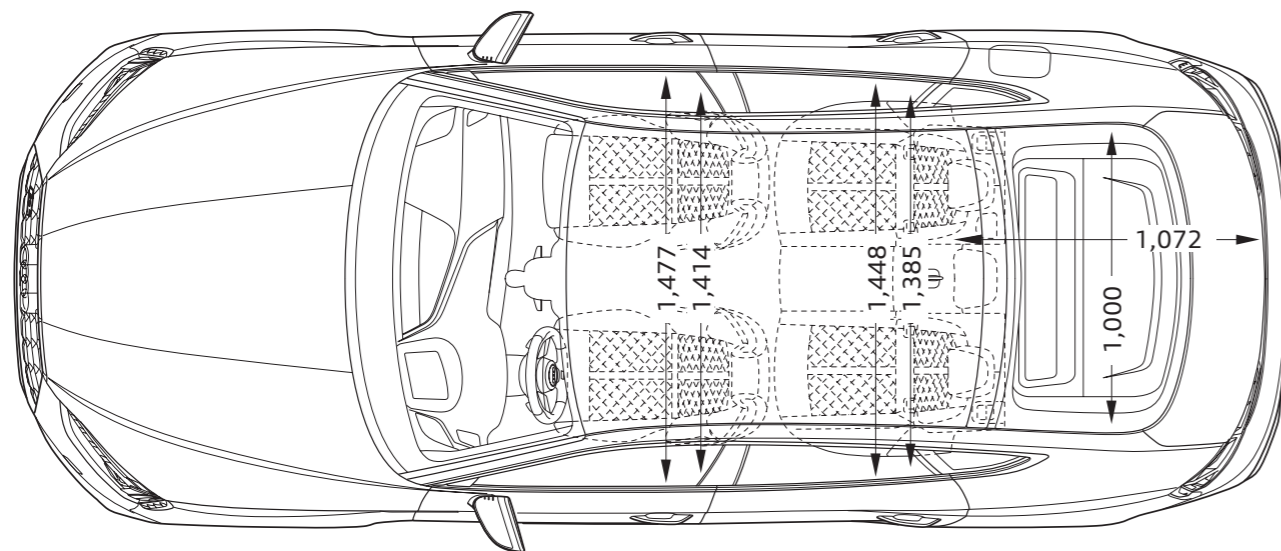
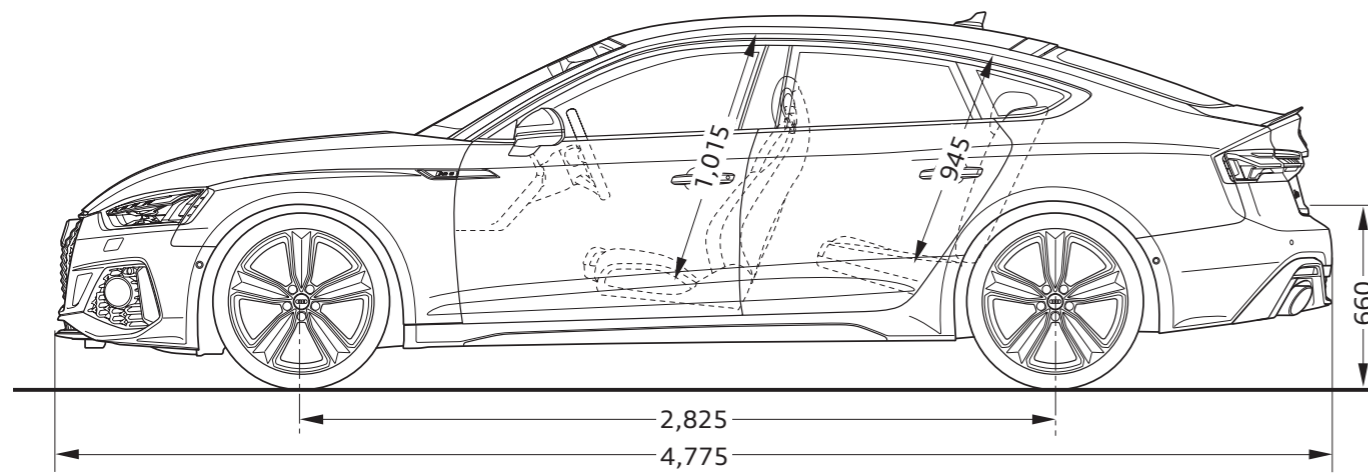
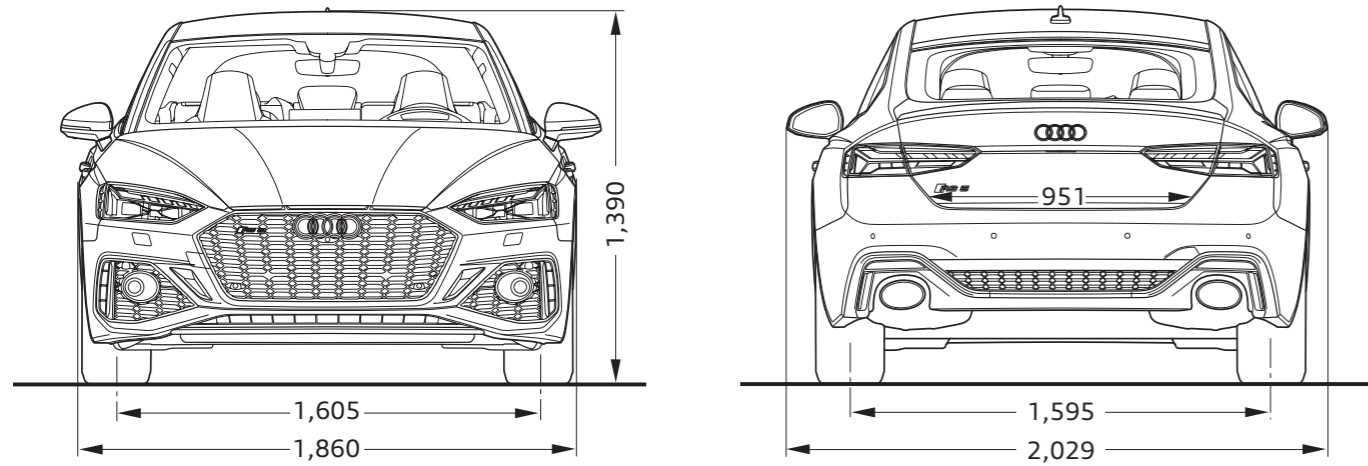
| | Audi RS 5 Sportback | Audi RS 5 Coupé | |
|---------|---------------------|-------------------------|-------------------------|
| 諸装置 | トランスミッション | 8速ティプトロニック トランスミッション | 8速ティプトロニック トランスミッション |
| | ギヤ比 1速 | 5.000 | 5.000 |
| | 2速 | 3.200 | 3.200 |
| | 3速 | 2.143 | 2.143 |
| | 4速 | 1.720 | 1.720 |
| | 5速 | 1.313 | 1.313 |
| | 6速 | 1.000 | 1.000 |
| | 7速 | 0.823 | 0.823 |
| | 8速 | 0.640 | 0.640 |
| | 後退 | 3.478 | 3.478 |
| 減速比 | 前軸 | 3.197 | 3.197 |
| | 後軸 | 3.204 | 3.204 |
| サスペンション | フロント | ウィッシュボーン式 | ウィッシュボーン式 |
| | リア | ウィッシュボーン式 | ウィッシュボーン式 |
| ステアリング | ラック・ピニオン式 | ラック・ピニオン式 | |
| ブレーキ | フロント | ディスク | ディスク |
| | リア | ディスク | ディスク |
| タイヤ | 275/30R20 | 275/30R20 | |

*1 パノラマサンルーフ装着車の場合+20kgとなります。

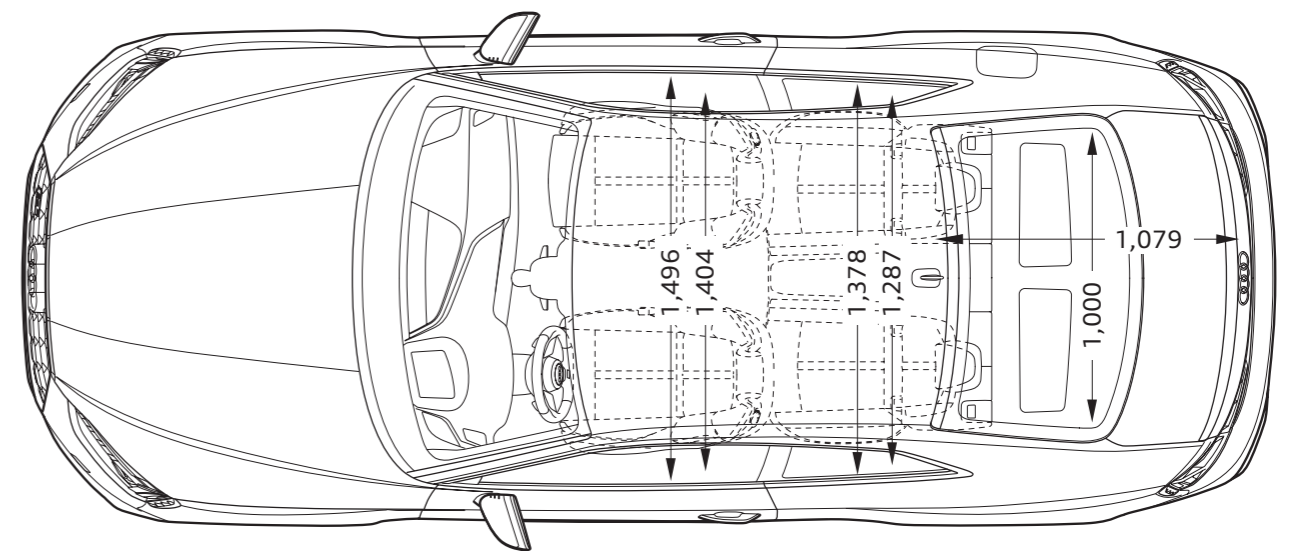
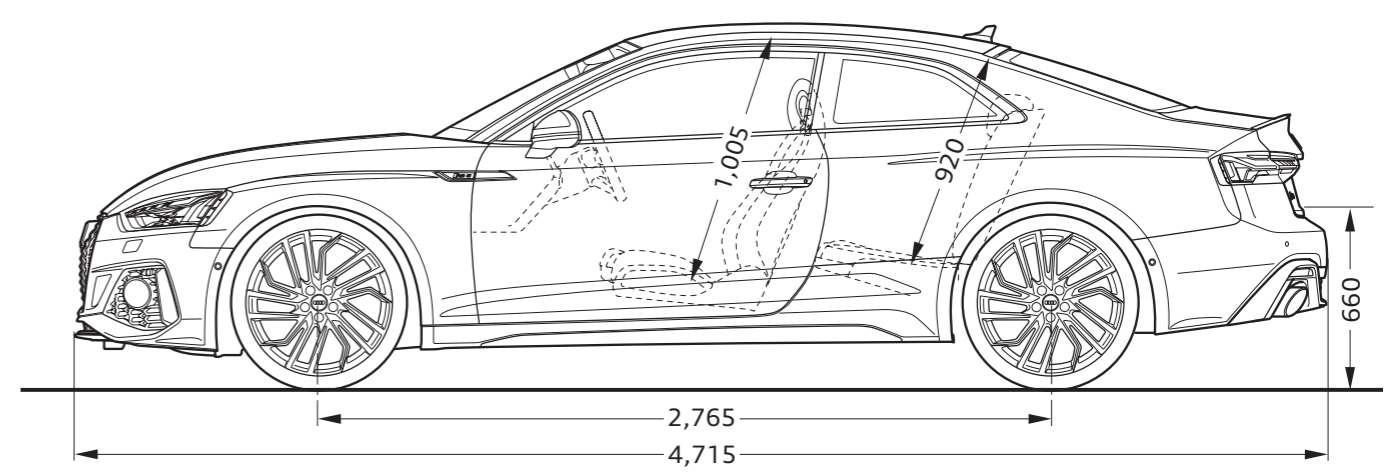
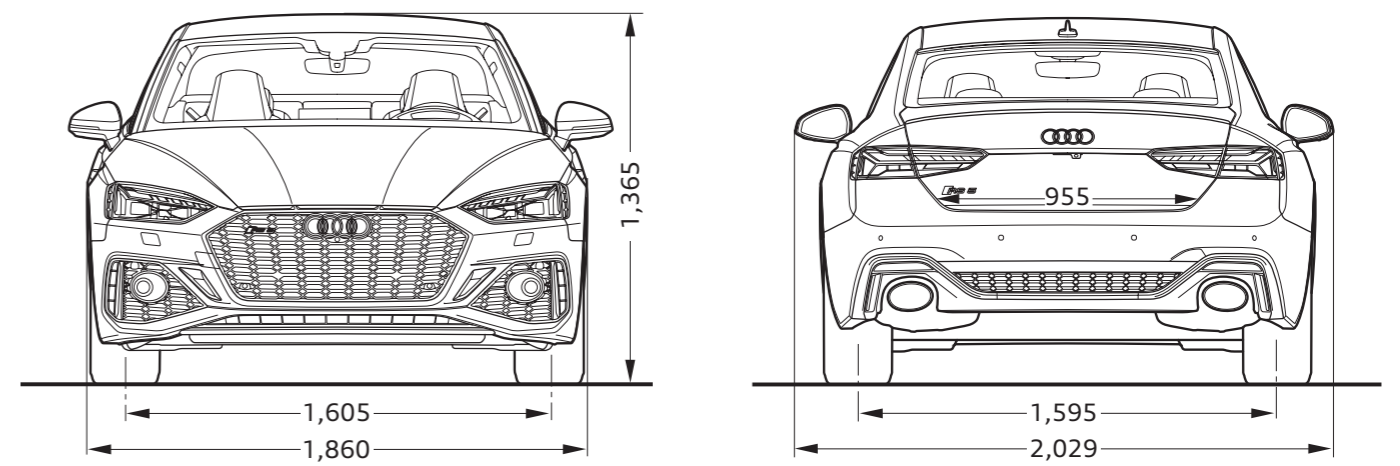
※燃料消費率は国土交通省審査値。定められた試験条件のもとでの値です。実際の走行時には、使用環境（気象、渋滞等）や運転方法（急発進、エアコン使用等）に応じて燃料消費率は異なります。
 ・WLTCモード：市街地、郊外、高速道路の各走行モードを平均的な使用時間配分で構成した国際的な走行モード。
 ・市街地モード：信号や渋滞等の影響を受ける比較的低速な走行を想定。
 ・郊外モード：信号や渋滞等の影響をあまり受けない走行を想定。
 ・高速道路モード：高速道路等での走行を想定。
 ※アウディジャパン/フォルクスワーゲングループ ジャパン 株式会社は2023年までに、エアコンで使用するフロン冷媒の目標GWP*値150以下（国内向け年間出荷台数の加重平均値）の達成を目指しています。
 *GWP (Global Warming Potential地球温暖化係数)

Dimensions

Audi RS 5 Sportback



Audi RS 5 Coupé



注意事項

- ブラックAudi ringsは、カーボンスタイリングパッケージまたはブラックスタイリングパッケージの選択が必須となります。
- Audiは全モデルで、字光式ナンバープレートには対応していません。



Audi サービスプログラム

安心して快適なカーライフを送っていただくために、1人でも多くのオーナー様にご満足いただけるサービスを目指しています。Audi 正規ディーラーだからこそできる確かな技術によって、極め細やかなアフターサービスを提供いたします。



Audi 純正アクセサリ

Audiのために開発された“Audi 純正アクセサリ”。そのこだわりはAudiのクルマ作りへの思いと何ら変わりありません。あなたのAudiをもっと个性的に、Audi 純正アクセサリがより快適なカーライフを提案します。



Audi 公式オンラインショップ

より个性的なカーライフを提案する“Audi 純正アクセサリ”、日常でAudiブランドを体感できる“Audi collection”をご購入いただける公式オンラインショップです。个性的で充実したAudiのカーライフをお楽しみください。

アウディ ジャパン フォルクスワーゲン グループ ジャパン 株式会社

東京都品川区北品川 4-7-35 御殿山トラストタワー 18 階 〒140-0001

Free dial 0120-598106 AM 9:00 - PM 6:00(第3本場定休) For info www.audi.co.jp

〔生産について〕●ご注文受付時期、生産の都合上、ご注文をいただいてから納期までに5ヶ月以上かかる場合があります。●ドイツ側での生産の都合上、受付に制限が発生する場合があります。
●ご注文をいただいた時期により、お客様に納車される前に仕様変更、年式変更、特別仕様車等がご案内される場合があります。●詳しくはAudi 正規ディーラー(e-tronの場合はe-tronディーラー)へお問い合わせください。
〔オプション装備について〕●生産の都合上、受注生産となる場合があります。
〔掲載内容について〕●本カタログに掲載している写真は日本で販売される車両とは仕様が異なる場合があります。●本仕様・装備・諸元は予告なく変更される場合があります。本カタログの内容及びメーカー希望小売価格、オプション価格は2024年12月現在のものです。

表示の価格はメーカー希望小売価格(消費税込み)で参考価格です。販売価格はAudi 正規ディーラーが独自に定めていますのでお問い合わせください。