

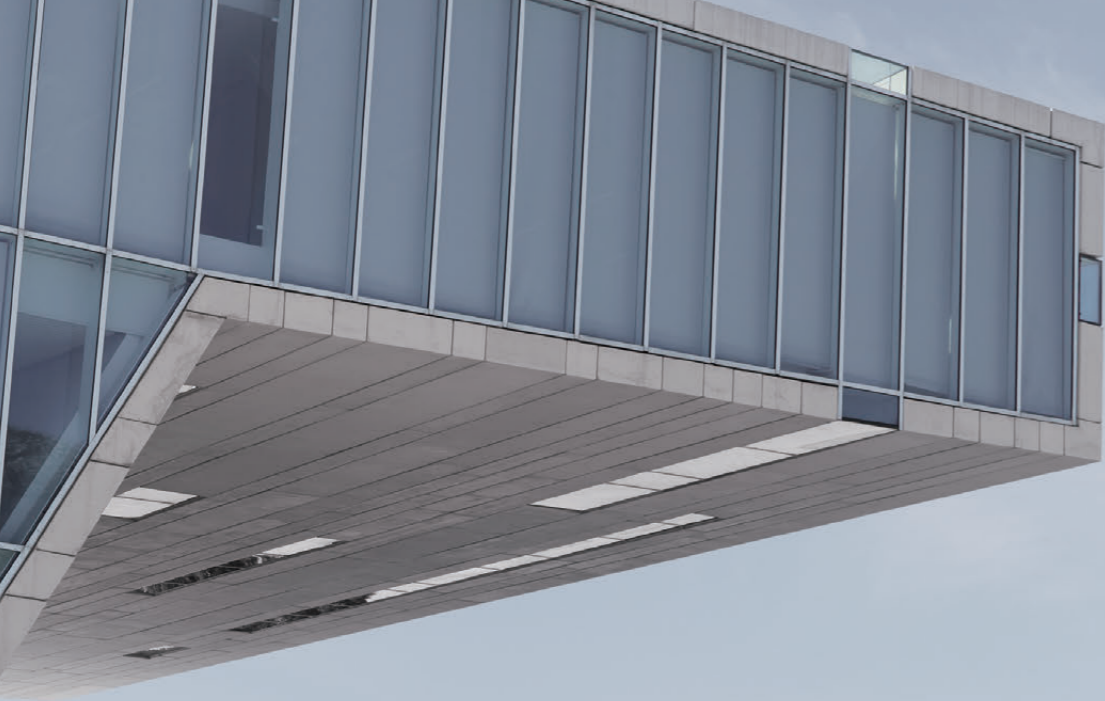


Product Information



RS 7

Audi RS 7 Sportback performance



新次元へ到達した究極のグランドツアラー—Audi RS 7 Sportback performance。

Audi Sport GmbHの走りは進化し、Audi RS 7 Sportback史上最高630PSの4.0ℓ V型8気筒TFSIエンジンを搭載。

美しく躍動感に満ちたパフォーマンスを、刺激的なサウンドを響かせながら解き放ってください。



Index

- P.07 Model Lineup
- P.08-09 Equipment
- P.10 Optional Equipment
- P.11 Special Optional Equipment
- P.12 Model
- P.13 Body Colours
- P.14 Wheels & Tires
- P.15 Decorative Inlays
- P.16 Seat Colours
- P.18-19 Specifications
- P.20 Dimensions



モデル解説



モデル比較



価格シミュレーション

Model Lineup

Audi RS 7 Sportback performance



主要標準装備

- ・HDマトリクスLEDヘッドライト/アウディレーザーライト
- ・LEDリヤコンビネーションライト/ダイナミックターンインディケーター
- ・アルミホイール 10スポークスターデザイン 10.5J×21+275/35R21タイヤ
- ・Sスポーツシート(フロント) - バルコナレザー RSロゴ
- ・シート電動調整機能(フロント) メモリー機能(ドライバーサイド)
- ・デコラティブパネル アルミニウムレース
- ・MMIナビゲーション
- ・バーチャルコックピット
- ・スマートフォンインターフェース
- ・RSアダプティブエアサスペンションスポーツ
- ・48Vマイルドハイブリッドシステム
- ・アウディドライブセレクト

Equipment

●標準装備 ○オプション –設定なし

Audi RS 7 Sportback
performance

エクステリア

ヘッドライト	HDマトリクスLEDヘッドライト/ダイナミックターンインディケーター/アウディレーザーライト	●
ヘッドライトシステム	HDマトリクスLEDヘッドライト	●
ヘッドライトウォッシャー	ヘッドライトウォッシャー	●
ヘッドライトアクティベーション	デイトタイムランニングライト	●
テールライト	LEDリヤコンビネーションライト/ ダイナミックターンインディケーター	●
スペシャルエクステリアパーツ	エクステリアミラーハウジング マットグレー	●
サイドリヤウィンドウ	アコースティックガラス	●
ウィンドウモールディング	マットグレー	●
エクステリアミラー	エクステリアミラー 電動調整&格納機能 自動防眩機能 メモリー機能 ヒーター	●
ホイール	アルミホイール 10スポークスターデザイン 10.5J×21	●
タイヤ	275/35R21	●
スベアホイール/ブレークダウンセット	タイヤリペアキット	●

インテリア

フロントシート	Sスポーツシート(フロント)	●
シート素材	バルコナレザー RSロゴ	●
追加レザーアイテム	エクステンデッドフルレザーパッケージ	●
フロントシート調整機能	シート電動調整機能(フロント) メモリー機能(ドライバーサイド)	●
ランバーサポート	ランバーサポート 4ウェイ(フロント)	●
リヤシート	3分割可倒式リヤシート(リヤ3名乗車)	●
シートヒーター	シートヒーター(フロント/リヤ)	●
シートベンチレーション	シートベンチレーション(フロント)	●
シートベルトモニタリング	シートベルトモニタリング	●
デコラティブパネル	デコラティブパネル アルミニウムレース	●
ドアシルプレート	ドアシルトリム RSロゴ	●
ステアリングホイール	ステアリングホイール 3スポークレザー マルチファンクションパドルシフトヒーター	●
ステアリング調整機能	電動チルト/テレスコピックステアリングコラム	●
ナビゲーションシステム	MMIナビゲーション	●
テレマティクス	ワイヤレスチャージング	●
Audi connect	Audi connect	●
エレクトリックインターフェース	スマートフォンインターフェース	●
Audi connect セーフティ&サービス	Audi connect セーフティ&サービス	●
マルチファンクションディスプレイ/ トリップコンピューター	バーチャルコックピット	●
TV	TVチューナー	●

●標準装備 ○オプション –設定なし

Audi RS 7 Sportback
performance

スピーカーシステム	Bang & Olufsen 3Dサウンドシステム(16スピーカー)	●
オートクロージングドア	パワークロージングドア	●
ヘッドライニング	ヘッドライニング ブラック	●
ヒーティング/エアコンディショニングシステム	4ゾーンデラックスオートマチックエアコンディショナー	●
ヘッドアップディスプレイ	ヘッドアップディスプレイ	●
ルームミラー	ルームミラー 自動防眩	●
インテリアライティング	マルチカラーアンビエントライティング	●
センターアームレスト	センターアームレスト(フロント)	●

エンジン/シャシー/サスペンション関連

サスペンション	RSアダプティブエアサスペンション スポーツ	●
ステアリング	ダイナミックオールホイールステアリング	●
リヤアクスルディファレンシャル	リヤスポーツディファレンシャル	●
シャシーコントロール	アウディドライブセレクト	●
ツールキット	ツールキット	●
スタートストップシステム/エナジーリカバリー	スタートストップシステム エナジーリカバリーシステム	●

セーフティ/セキュリティ

セーフティシステム	アウディプレセンスリヤ	●
カメラシステム/アクシデントセンサー	サラウンドビューカメラ	●
クルーズコントロール	アダプティブドライブアシスト	●
ヘディングコントロール	アダプティブドライブアシスト/エマージェンシーアシスト	●
フロントアシスト	アウディプレセンスフロント	●
フロントクロストラフィックアシスト	フロントクロストラフィックアシスト	●
ドライバーアシスト	アウディサイドアシスト	●
エアバッグ(フロント)	エアバッグ(フロント)助手席エアバッグ カットオフスイッチ付	●
サイドエアバッグ	サイドエアバッグ(フロント)サイドガード (フロント/リヤ ヘッドエアバッグ)	●
盗難防止装置	イモビライザー/盗難警報装置	●
パーキングエイド	パークアシスト プラス	●
タイヤプレッシャーワーニングライト	タイヤプレッシャーワーニング	●
トランクリッド/テールゲート操作	オートマチックテールゲート	●
ドア/トランクロックシステム	アドバンストキー(デッドロック機能付)	●

Optional Equipment

●標準装備 ○オプション -設定なし

	キー オーダー コード	補助 オーダー コード	Audi RS 7 Sportback performance	オプション 価格
RSスポーツサスペンションプラス(DRC)	2MC	-	○	¥190,000

Special Optional Equipment

●標準装備 ○オプション -設定なし

	キー オーダー コード	補助 オーダー コード	Audi RS 7 Sportback performance	オプション 価格
ブラックAudi rings&ブラックスタイリングパッケージ				
・ブラックAudi rings ・ブラックスタイリングパッケージ ・グロスブラック RSエクステリアパーツ ・エクステリアミラーハウジング ブラック	PA6	6FJ/ 4ZP	○	¥210,000
[ミトスブラック メタリック/セプリングブラック クリスタルエフェクト専用] ・ブラックAudi rings ・ブラックスタイリングパッケージ ・グロスブラック RSエクステリアパーツ	PA6	6FA/ 4ZP	○	¥210,000
ブラックAudi rings&カーボン/グロスブラックスタイリングパッケージ				
・ブラックAudi rings ・ブラックスタイリングパッケージ ・グロスカーボン RSエクステリアパーツ ・エクステリアミラーハウジング ブラック	PQA	6FJ/ 4ZP	○	¥740,000
[ミトスブラック メタリック/セプリングブラック クリスタルエフェクト専用] ・ブラックAudi rings ・ブラックスタイリングパッケージ ・グロスカーボン RSエクステリアパーツ	PQA	6FA/ 4ZP	○	¥740,000
パノラマサンルーフ	3FB	-	○	¥260,000
プライバシーガラス	QL5	-	○	¥70,000
カラードブレーキキャリパーレッド	PC7	-	○	¥70,000
RSスポーツエキゾーストシステム	OP6	-	○	¥210,000
アルミホイール 5Vスポークデザイン マットチタニウムルック グロスフィニッシュ 10.5J×22+285/30R22タイヤ	52E	-	○	¥340,000
アルミホイール 5Yスポークデザイン ブラックメタリックポリッシュ 10.5J×22+ハイパフォーマンスタイヤ285/30R22	CA1	H54/ VOA	○	¥650,000
アルミホイール 5Yスポークデザイン マットネオジムゴールド 10.5J×22+ハイパフォーマンスタイヤ285/30R22	CG3	H54/ VOA	○	¥650,000
アルミホイール 5Yスポークデザイン マットブラック 10.5J×22+ハイパフォーマンスタイヤ285/30R22	CQ7	H54/ VOA	○	¥650,000
アルミホイール 5Yスポークデザイン マットグレー 10.5J×22+ハイパフォーマンスタイヤ285/30R22	C2C	H54/ VOA	○	¥650,000
左ハンドル仕様	L0L	-	○	¥0
ヘッドライニング ダイナミカブラック(Audi exclusive)	6NA	-	○	¥350,000
デコラティブパネル カーボンツイル	5MK	-	○	¥120,000
Bang & Olufsen 3Dアドバンスサウンドシステム(19スピーカー)	8RF	-	○	¥780,000

Model

	モデルコード	メーカー希望小売価格	リサイクル料金
Audi RS 7 Sportback			
Audi RS 7 Sportback performance	4KARRA	¥20,030,000	¥17,710

※表示の価格はメーカー希望小売価格(消費税込み)で参考価格です。販売価格はAudi正規ディーラーが独自に定めていますのでお問い合わせください。
 ※メーカー希望小売価格には、標準工具一式が含まれていますが、付属品価格、保険料、税金(消費税を除く)、登録に伴う諸費用は含まれておりません。
 ※リサイクル料金が別途必要となります。

Body Colours

	エクステリア コード	オプション価格
 ナルドグレー	T3T3	¥0
 グレイシアホワイト メタリック	2Y2Y	¥0
 フロレットシルバー メタリック	L5L5	¥0
 ミトスブラック メタリック	0E0E	¥0
 グレナデンレッド メタリック	S5S5	¥0
 アスカリブルー メタリック	9W9W	¥0
 デイトナグレー パールエフェクト	6Y6Y	¥0
 セプリングブラック クリスタルエフェクト	R5R5	¥0
 スペシャルボディカラー (Audi exclusive)	Q0Q0	¥560,000
 スペシャルボディカラー マット (Audi exclusive)	0000	¥870,000

Wheels & Tires



アルミホイール 10スポークスターデザイン
10.5J×21+275/35R21タイヤ

●標準装備
Audi RS 7 Sportback performance



アルミホイール 5Vスポークデザイン
マットチタニウムルックグロスフィニッシュ
10.5J×22+285/30R22タイヤ

○オプション
Audi RS 7 Sportback performance



アルミホイール 5Yスポークデザイン
ブラックメタリックポリッシュ
10.5J×22+ハイパフォーマンスタイヤ
285/30R22*

○オプション
Audi RS 7 Sportback performance



アルミホイール 5Yスポークデザイン
マットネオジウムゴールド
10.5J×22+ハイパフォーマンスタイヤ
285/30R22*

○オプション
Audi RS 7 Sportback performance



アルミホイール 5Yスポークデザイン
マットブラック
10.5J×22+ハイパフォーマンスタイヤ
285/30R22*

○オプション
Audi RS 7 Sportback performance



アルミホイール 5Yスポークデザイン
マットグレー
10.5J×22+ハイパフォーマンスタイヤ
285/30R22*

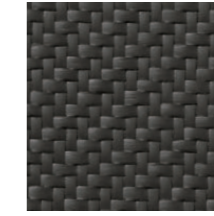
○オプション
Audi RS 7 Sportback performance

Decorative Inlays



アルミニウムメッシュ

●標準装備
Audi RS7 Sportback performance



カーボンツイル

○オプション
Audi RS 7 Sportback performance

Seat Colours

Audi RS 7 Sportback
performance

●標準装備 ○オプション –設定なし

Sスポーツシート(フロント)

バルコナレザー RSロゴ		ブラック QH	●
		ブラック (フィールドグレーステッチ) UB	●
		ブラック (エクスプレスレッドステッチ) AR	●
		コニャックブラウン (フィールドグレーステッチ) QN	●

Note

Interior Colours

インテリアコード	シート - ドアトリム	ダッシュボード上部 - 下部	カーペット	天井
AR	ブラック(エクスプレスレッドステッチ)	ブラック - ブラック	ブラック	ブラック
QH	ブラック	ブラック - ブラック	ブラック	ブラック
QN	コニャックブラウン(フィールドグレーステッチ) - ブラック	ブラック - ブラック	ブラック	ブラック
UB	ブラック(フィールドグレーステッチ)	ブラック - ブラック	ブラック	ブラック

Specifications

		Audi RS 7 Sportback performance	
型式		3AA-F2D)PA*1	
ステアリング位置		右/左	
寸法・重量	全長 (mm)	5,010	
	全幅 (mm)	1,960	
	全高 (mm)	1,415	
	ホイールベース (mm)	2,925	
	トレッド フロント (mm)	1,665	
	リア (mm)	1,650	
	最低地上高 (mm) (社内参考値)	140	
	車両重量 (kg)	2,190*2	
トランク容量 (ℓ) (VDA値)		535	
乗車定員 (名)		5	
駆動方式		quattro (4WD)	
性能	最小回転半径 (m)	5.2	
	燃料消費率 JCO8モード (km/ℓ)	WLTCモード (km/ℓ)	8.6
		WLTCモード (km/ℓ)	8.2
		市街地モード (km/ℓ)	5.3
		郊外モード (km/ℓ)	8.5
		高速道路モード (km/ℓ)	10.3
	燃費向上対策	筒内直接噴射 電子スロットルバルブコントロール 可変バルブタイミング マイルドハイブリッド 電動パワーステアリング アイドリングストップ装置 8速ティプトロニックトランスミッション	
	冷媒の種類 (GWP値)/使用量	R-1234yf (1)/575	
	エンジン	エンジン型式	DYG
		総排気量 (cc)	3,996
エンジン種類		V型8気筒DOHCインタークーラー付ターボチャージャー (1気筒=4バルブ)	
ボア×ストローク (mm)		86.0×86.0	
圧縮比		9.7	
燃料供給装置		電子式	
最高出力 (kW (PS)/rpm)		463 (630)/6,000	
最大トルク (Nm (kgm)/rpm)		850 (86.7)/2,300-4,500	
燃料タンク容量 (ℓ)		73	
使用燃料		無鉛プレミアム	

		Audi RS 7 Sportback performance	
諸装置	トランスミッション	8速ティプトロニックトランスミッション	
	ギヤ比	1速	4.714
		2速	3.143
		3速	2.106
		4速	1.667
		5速	1.285
		6速	1.000
		7速	0.839
		8速	0.667
	後退	3.317	
減速比	前軸	3.197	
	後軸	3.205	
サスペンション	フロント	ウィッシュボーン式	
	リア	ウィッシュボーン式	
ステアリング		ラック・ピニオン式	
ブレーキ	フロント	ディスク	
	リア	ディスク	
タイヤ		275/35R21	

*1 RSスポーツサスペンションプラス (DRC) 装着車の場合3AA-F2D)PSとなります。

*2 パノラマサンルーフ装着車の場合+30kgとなります。

※燃料消費率は国土交通省審査値。定められた試験条件のもとでの値です。実際の走行時には、使用環境 (気象、渋滞等) や運転方法 (急発進、エアコン使用等) に応じて燃料消費率は異なります。

・WLTCモード: 市街地、郊外、高速道路の各走行モードを平均的な使用時間配分で構成した国際的な走行モード。

・市街地モード: 信号や渋滞等の影響を受ける比較的低速な走行を想定。

・郊外モード: 信号や渋滞等の影響をあまり受けない走行を想定。

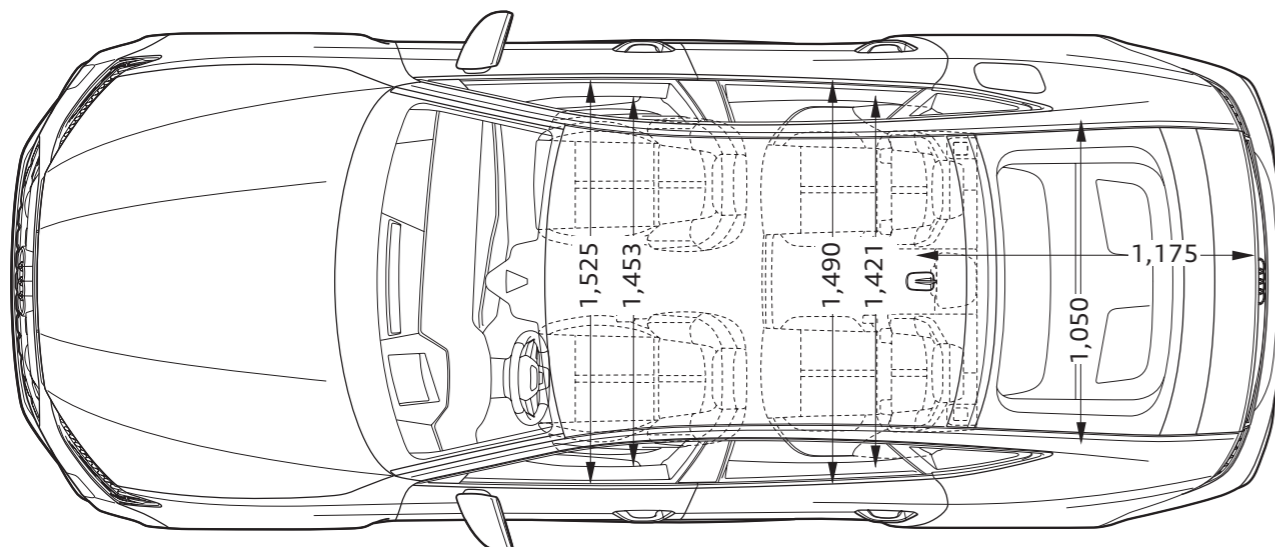
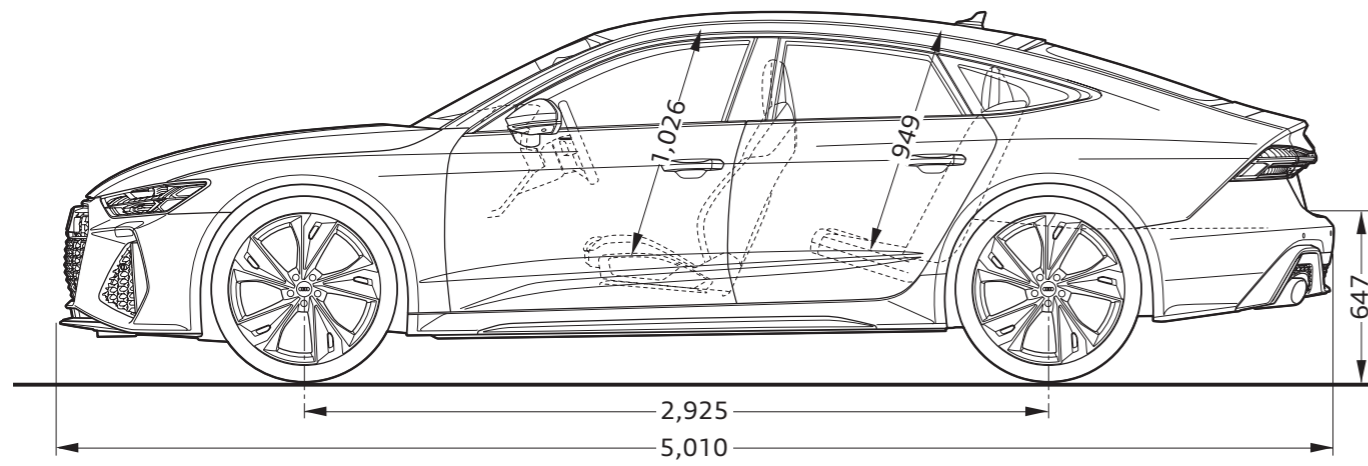
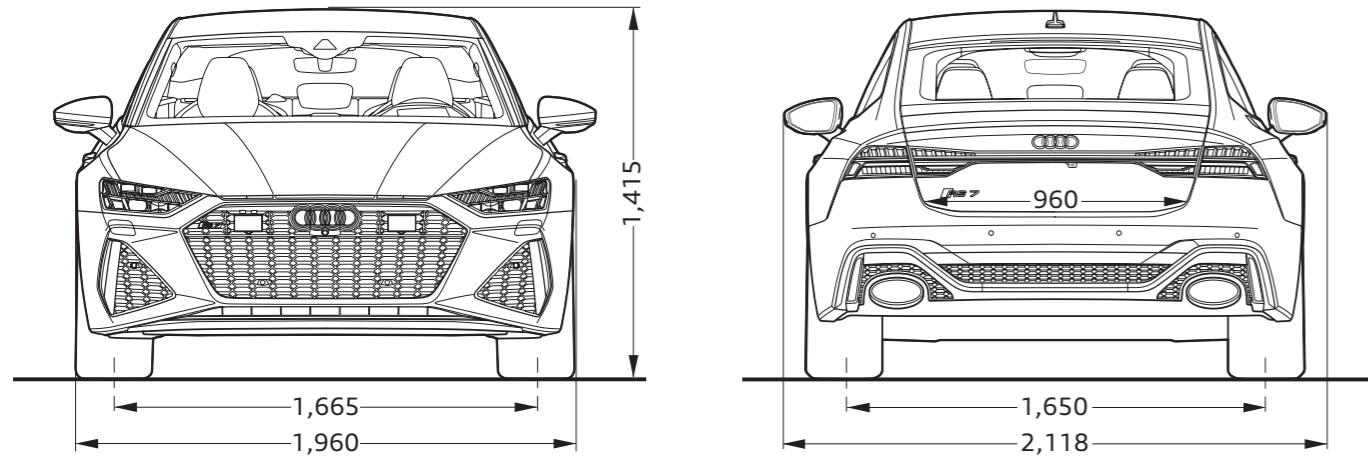
・高速道路モード: 高速道路等での走行を想定。

※アウディジャパン/フォルクスワーゲングループ ジャパン 株式会社は2023年までに、エアコンで使用するフロン冷媒の目標GWP*値150以下 (国内向け年間出荷台数の加重平均値) の達成を目指しています。

*GWP (Global Warming Potential地球温暖化係数)

Dimensions

Audi RS 7 Sportback performance



Note

Lined area for notes.

Audi Motorsport History

電気自動車によるレース、Formula E 参戦を経て、
電動駆動コンセプトAudi RS Q e-tronでダカールラリーに参戦。
自動車メーカーとして初めて、モータースポーツの世界で
最も過酷なレースに電動ドライブのプロトタイプで挑戦。
創生期から続く革新的なテクノロジーを生み出す挑戦の歴史。
モータースポーツによる技術の実験室は新たなステージへ。



Audi RS Q e-tron



1899

アウグスト・ホルヒが自らの名を冠した自動車メーカー「Horch」を設立。



1909

挑戦への強い願望から、ホルヒは新会社「Audi」を設立。1914年にはヒルクライムイベントで勝利を手にする。



1933

エアロダイナミクスの重要性を意識し、世界で初めての風洞実験を実施。



1934

16気筒エンジンを積むレーシングカー「アウトウニオン タイプA」でグランプリに参戦。



1937

アウトウニオンは54のレースに出場し、32の完全優勝と15の世界記録を達成した。



1937

アウトウニオン・ストリームレーナーが、初めて400km/hの壁を破る。



1981

Audi quattroによりWRCに参戦。第2戦のスウェーデンで早くも勝利を収める。



1985

アメリカのバイクス・ピーク・ヒルクライムで女性ドライバーのミシェル・ムートンが優勝。



1990

ドイツDTMでハンス・ヨアヒム・シュトックがドライバーズ・タイトルを獲得する。



2000

世界で最も過酷なレースとして知られるルマン24時間でAudi R8が初勝利を収める。



2006

ルマン24時間でAudi R10がディーゼルエンジン搭載マシンとして初優勝を遂げる。



2009

Audi R8 LMSにより、ニュルブルクリンク24時間耐久レースに挑戦。



2014

第82回ルマン24時間耐久レースにて13度目の優勝。5連覇を達成。



2018

100%電気自動車によるFormula Eに本格参戦し、初年度チーム優勝。



2022

電動駆動コンセプトAudi RS Q e-tronで、過酷なダカールラリーに挑戦。初参戦で4回のステージ優勝を達成。

注意事項

- ブラックAudi rings&ブラックスタイリングパッケージまたはブラックAudi rings&カーボン/グロスブラックスタイリングパッケージを選択した際、ボディカラー ミトスブラック メタリックまたはセプリングブラック クリスタルエフェクトの場合にはエクステリアミラーハウジングはボディ同色となります。
- Audiは全モデルで、字光式ナンバープレートには対応しておりません。



Audi サービスプログラム

安心で快適なカーライフを送っていただくために、1人でも多くのオーナー様にご満足いただけるサービスを目指しています。Audi 正規ディーラーだからこそできる確かな技術によって、極め細やかなアフターサービスを提供いたします。



Audi 純正アクセサリ

Audiのために開発された“Audi 純正アクセサリ”。そのこだわりはAudiのクルマ作りへの思いと何ら変わりありません。あなたのAudiをもっと個性的に、Audi 純正アクセサリがより快適なカーライフを提案します。



Audi 公式オンラインショップ

より個性的なカーライフを提案する“Audi 純正アクセサリ”、日常でAudiブランドを体感できる“Audi collection”をご購入いただける公式オンラインショップです。個性的で充実したAudiのカーライフをお楽しみください。

アウディ ジャパン フォルクスワーゲン グループ ジャパン 株式会社
東京都品川区北品川 4-7-35 御殿山トラストタワー 18 階 〒140-0001

Free dial 0120-598106 AM 9:00 - PM 7:00 For info www.audi.co.jp

〔生産について〕●ご注文受付時期、生産の都合上、ご注文をいただいてから納期までに5ヶ月以上かかる場合があります。●ドイツ側での生産の都合上、受付に制限が発生する場合があります。
●ご注文をいただいた時期により、お客様に納車される前に仕様変更、年式変更、特別仕様車等がご案内される場合があります。●詳しくはAudi 正規ディーラー(e-tronの場合はe-tronディーラー)へお問い合わせください。
〔オプション装備について〕●生産の都合上、受注生産となる場合があります。
〔掲載内容について〕●本カタログに掲載している写真は日本で販売される車両とは仕様が異なる場合があります。●本仕様・装備・諸元は予告なく変更される場合があります。本カタログの内容及びメーカー希望小売価格、オプション価格は2024年10月現在のものです。

表示の価格はメーカー希望小売価格(消費税込み)で参考価格です。販売価格はAudi 正規ディーラーが独自に定めていますのでお問い合わせください。