

# Product Information



## A8 | S8

Audi A8  
Audi A8 L  
Audi A8 TFSI e  
Audi A8 L TFSI e  
Audi S8



ラグジュアリーと精緻な走りを極めた、孤高のフラッグシップサルーン、Audi A8。

ゆったりとしたリヤシートでゲストをもてなすAudi A8 L、

さらなる静けさの中で贅を愉しむプラグインハイブリッドモデルをAudi A8 / A8 Lそれぞれにラインアップ。





Audi A8 60 TFSI quattro [オプション装着車] 写真は欧州仕様です。日本仕様と一部異なります。



6 Audi A8 L 60 TFSI quattro [オプション装着車] 写真は欧州仕様です。日本仕様と一部異なります。

## Index

- P.08-11 Model Lineup
- P.12-14 Equipment
- P.15-17 Optional Equipment
- P.18-21 Special Optional Equipment
- P.22 Models
- P.23 Body Colours
- P.24 Wheels & Tires
- P.25 Decorative Inlays
- P.26-27 Seat Colours
- P.28-33 Specifications
- P.34-38 Dimensions



モデル解説



モデル比較



価格シミュレーション

## Model Lineup

### Audi A8 55 TFSI quattro



#### 主要標準装備

- ・HDマトリクスLEDヘッドライト/ダイナミックターンインディケーター
- ・OLEDリヤライト
- ・アルミホイール 15スポークデザイン 9J×19+255/45R19タイヤ
- ・コンフォートシート(フロント) - バルコナレザー
- ・シート電動調整機能 メモリー機能(フロント)
- ・デコラティブパネル ファイングレインアッシュナチュラルグレーブラウン
- ・MMIナビゲーション
- ・バーチャルコックピット
- ・スマートフォンインターフェース
- ・アダプティブエアサスペンション
- ・48Vマイルドハイブリッドシステム
- ・オーディオライブセレクト

### Audi A8 60 TFSI quattro Audi A8 L 60 TFSI quattro



#### 主要標準装備

- ・HDマトリクスLEDヘッドライト/ダイナミックターンインディケーター
- ・OLEDリヤライト
- ・アルミホイール 10パラレルスポークデザイン グラファイトグレーパトリールポリッシュト 9J×20+265/40R20タイヤ
- ・コンフォートシート(フロント) - バルコナレザー
- ・シート電動調整機能 メモリー機能(フロント)
- ・デコラティブパネル ファイングレインアッシュナチュラルグレーブラウン
- ・MMIナビゲーション
- ・バーチャルコックピット
- ・スマートフォンインターフェース
- ・アダプティブエアサスペンション
- ・48Vマイルドハイブリッドシステム
- ・オーディオライブセレクト

\*画像はAudi A8 60 TFSI quattroとなります。

## Model Lineup

Audi A8 60 TFSI e quattro  
Audi A8 L 60 TFSI e quattro



### 主要標準装備

- ・HDマトリクスLEDヘッドライト/ダイナミックターンインディケーター
- ・OLEDリヤライト
- ・アルミホイール 15スポークデザイン 9J×19+255/45R19タイヤ
- ・コンフォートシート(フロント) - バルコナレザー
- ・シート電動調整機能 メモリー機能(フロント)
- ・デコラティブパネル ファイングレインアッシュナチュラルグレーブラウン

- ・MMIナビゲーション
- ・バーチャルコックピット
- ・スマートフォンインターフェース
- ・アダプティブエアサスペンション
- ・プラグインハイブリッドシステム
- ・オーディオライブセレクト

\*画像はAudi A8 60 TFSI e quattroとなります。

Audi S8



### 主要標準装備

- ・HDマトリクスLEDヘッドライト/ダイナミックターンインディケーター
- ・OLEDリヤライト
- ・アルミホイール 5ダブルスポークスターデザイン アンスラサイトブラックポリッシュ 9J×21+265/35R21タイヤ
- ・コンフォートスポーツシート(フロント) - バルコナレザー Sロゴ
- ・シート電動調整機能 メモリー機能(フロント)
- ・デコラティブパネル カーボンベクター

- ・MMIナビゲーション
- ・バーチャルコックピットプラス
- ・スマートフォンインターフェース
- ・プレディクティブアクティブサスペンション
- ・48Vマイルドハイブリッドシステム
- ・オーディオライブセレクト

# Equipment

●標準装備 ○オプション –設定なし

## エクステリア

|                    |  | Audi A8 55 TFSI quattro | Audi A8 60 TFSI quattro | Audi A8 L 60 TFSI quattro | Audi A8 60 TFSI e quattro | Audi A8 L 60 TFSI e quattro | Audi S8 |
|--------------------|--|-------------------------|-------------------------|---------------------------|---------------------------|-----------------------------|---------|
| ヘッドライトシステム         | HDマトリクスLEDヘッドライト/ダイナミックターンインディケーター               | ●                       | ●                       | ●                         | ●                         | ●                           | ●       |
| ヘッドライトウォッシャー       | ヘッドライトウォッシャー                                     | ●                       | ●                       | ●                         | ●                         | ●                           | ●       |
| ヘッドライトアクティベーション    | デイトタイムランニングライト                                   | ●                       | ●                       | ●                         | ●                         | ●                           | ●       |
| テールライト             | OLEDリヤライト  | ●                       | ●                       | ●                         | ●                         | ●                           | ●       |
| スペシャルエクステリアパーツ     | エクステリアミラーハウジング ボディカラー                            | ●                       | ●                       | ●                         | ●                         | ●                           | –       |
|                    | エクステリアミラーハウジング アルミニウムルック                         | –                       | –                       | –                         | –                         | –                           | ●       |
| サイド/リヤウィンドウ        | ダブルアコースティックグレージング                                | ●                       | ●                       | ●                         | ●                         | ●                           | ●       |
| エクステリアミラー          | エクステリアミラー 電動調整&格納機能 自動防眩機能 メモリー機能                | ●                       | ●                       | ●                         | ●                         | ●                           | ●       |
| ホイール               | アルミホイール 10バラレルスポークデザイン グラファイトグレー パートリポリッシュ 9J×20 | ○                       | ●                       | ●                         | ○                         | ○                           | –       |
|                    | アルミホイール 15スポークデザイン 9J×19                         | ●                       | –                       | –                         | ●                         | ●                           | –       |
|                    | アルミホイール 5ダブルスポークスターデザイン アンスラサイトブラック ポリッシュ 9J×21  | –                       | –                       | –                         | –                         | –                           | ●       |
| タイヤ                | 265/35R21  | ○                       | ○                       | ○                         | ○                         | ○                           | ●       |
|                    | 255/45R19  | ●                       | –                       | –                         | ●                         | ●                           | –       |
|                    | 265/40R20  | ○                       | ●                       | ●                         | ○                         | ○                           | –       |
| スベアホイール/ブレークダウンセット | タイヤリペアキット  | ●                       | ●                       | ●                         | ●                         | ●                           | ●       |

## インテリア

|             |                              |   |   |   |   |   |   |
|-------------|------------------------------|---|---|---|---|---|---|
| フロントシート     | コンフォートスポーツシート (フロント)         | ○ | ○ | ○ | ○ | ○ | ● |
|             | コンフォートシート (フロント)             | ● | ● | ● | ● | ● | – |
| シート素材       | バルコナレザー Sロゴ                  | ○ | ○ | ○ | ○ | ○ | ● |
|             | バルコナレザー                      | ● | ● | ● | ● | ● | – |
| 追加レザーアイテム   | エクステンデッドレザーパッケージ             | ● | ● | ● | ● | ● | – |
|             | フルレザーパッケージ                   | ○ | ○ | ○ | ○ | ○ | ● |
| フロントシート調整機能 | シート電動調整機能 メモリー機能 (フロント)      | ● | ● | ● | ● | ● | ● |
| ランバーサポート    | ランバーサポート 4ウェイ (フロント)         | ● | ● | – | ● | – | ● |
|             | ランバーサポート 4ウェイ (フロント/リヤ)      | – | – | ● | – | ● | – |
| リヤシート       | リヤシート3シーター                   | ● | ● | – | ● | – | ● |
|             | インディビジュアル電動シート (リヤ) (リヤ3名乗車) | ○ | ○ | ● | ○ | ● | ○ |
| リヤヘッドレスト    | リヤヘッドレスト                     | ● | ● | – | ● | – | ● |
|             | コンフォートヘッドレスト (リヤ)            | ○ | ○ | ● | ○ | ● | ○ |

●標準装備 ○オプション –設定なし

|                              |  | Audi A8 55 TFSI quattro | Audi A8 60 TFSI quattro | Audi A8 L 60 TFSI quattro | Audi A8 60 TFSI e quattro | Audi A8 L 60 TFSI e quattro | Audi S8 |
|------------------------------|--|-------------------------|-------------------------|---------------------------|---------------------------|-----------------------------|---------|
| スキーバッグ                       | トランクスルー機能                                | ○                       | ●                       | ●                         | ●                         | ●                           | ●       |
| シートヒーター                      | シートヒーター (フロント/リヤ)                        | ●                       | ●                       | ●                         | ●                         | ●                           | ●       |
| シートベンチレーション/マッサージ機能          | シートベンチレーション (フロント)                       | ●                       | –                       | –                         | –                         | –                           | –       |
|                              | シートベンチレーション マッサージ機能 (フロント)               | ○                       | ●                       | ●                         | ●                         | ●                           | ●       |
| シートベルトモニタリング                 | シートベルトモニタリング                             | ●                       | ●                       | ●                         | ●                         | ●                           | ●       |
| アプリケーション                     | エクステンデッドアルミニウムルックボタン                     | ●                       | ●                       | ●                         | ●                         | ●                           | ●       |
| デコラティブパネル                    | デコラティブパネル ファイングレインアッシュ ナチュラルグレーブラウン      | ●                       | ●                       | ●                         | ●                         | ●                           | ○       |
|                              | デコラティブパネル カーボンベクター                       | –                       | –                       | –                         | –                         | –                           | ●       |
| ローワーデコラティブパネル                | ローワーデコラティブパネル マットブラッシュアルミニウム             | ●                       | ●                       | ●                         | ●                         | ●                           | ●       |
| ステアリングホイール                   | ステアリングホイール 3スポークレザー マルチファンクションパドルシフトヒーター | ○                       | ○                       | ○                         | ○                         | ○                           | ●       |
|                              | ステアリングホイール ダブルスポーク マルチファンクションパドルシフト      | ●                       | ●                       | ●                         | ●                         | ●                           | –       |
| ナビゲーションシステム                  | MMIナビゲーション                               | ●                       | ●                       | ●                         | ●                         | ●                           | ●       |
| テレマティクス                      | ワイヤレスチャージング                              | ●                       | ●                       | ●                         | ●                         | ●                           | ●       |
| Audi connect                 | Audi connect                             | ●                       | ●                       | ●                         | ●                         | ●                           | ●       |
| エレクトリックインターフェース              | スマートフォンインターフェース                          | ●                       | ●                       | ●                         | ●                         | ●                           | ●       |
| Audi connect セーフティ&サービス      | Audi connect セーフティ&サービス                  | ●                       | ●                       | ●                         | ●                         | ●                           | ●       |
| マルチファンクションディスプレイ/トリップコンピューター | バーチャルコックピット                              | ●                       | ●                       | ●                         | ●                         | ●                           | –       |
|                              | バーチャルコックピットプラス                           | –                       | –                       | –                         | –                         | –                           | ●       |
| TV                           | TVチューナー                                  | ●                       | ●                       | ●                         | ●                         | ●                           | ●       |
| スピーカーシステム                    | アウディサウンドシステム (10スピーカー)                   | ●                       | ●                       | ●                         | ●                         | ●                           | ●       |
| オートクローズングドア                  | パワークローズングドア                              | ●                       | ●                       | ●                         | ●                         | ●                           | ●       |
| ヘッドライニング                     | 標準ヘッドライニング                               | ●                       | ●                       | ●                         | ●                         | ●                           | ●       |
| ヒーティング/エアコンディショニングシステム       | デラックスオートマチック エアコンディショナー                  | ●                       | ●                       | –                         | –                         | –                           | ●       |
|                              | 4ゾーンデラックスオートマチック エアコンディショナー              | ○                       | ○                       | ●                         | ●                         | ●                           | ○       |
| ヘッドアップディスプレイ                 | ヘッドアップディスプレイ                             | ●                       | ●                       | ●                         | ●                         | ●                           | ●       |
| インテリアライティング                  | マルチカラーアンビエントライティング                       | ●                       | ●                       | ●                         | ●                         | ●                           | ●       |
| センターアームレスト                   | センターアームレスト (フロント)                        | ●                       | ●                       | ●                         | ●                         | ●                           | –       |
|                              | コンフォートセンターアームレスト (フロント)                  | ○                       | ○                       | ○                         | ○                         | ○                           | ●       |
| シフトノブ/セクターレバー                | セクターレバー レザー                              | ●                       | ●                       | ●                         | ●                         | ●                           | ○       |
|                              | セクターレバー カーボン                             | –                       | –                       | –                         | –                         | –                           | ●       |
| サンスクリーン                      | 電動サンブラインド (リヤ/リヤサイド)                     | ●                       | ●                       | ●                         | ●                         | ●                           | ●       |
| 充電装備                         | チャージングケーブル (200V/3kW)                    | –                       | –                       | –                         | ●                         | ●                           | –       |

# Equipment

●標準装備 ○オプション –設定なし

|                            |                                     | Audi A8 55 TFSI quattro | Audi A8 60 TFSI quattro | Audi A8 L 60 TFSI quattro | Audi A8 60 TFSI e quattro | Audi A8 L 60 TFSI e quattro | Audi S8 |
|----------------------------|-------------------------------------|-------------------------|-------------------------|---------------------------|---------------------------|-----------------------------|---------|
| <b>エンジン/シャシー/サスペンション関連</b> |                                     |                         |                         |                           |                           |                             |         |
| サスペンション                    | アダプティブエアサスペンション                     | ●                       | ●                       | ●                         | ●                         | ●                           | –       |
|                            | プレディクティブアクティブサスペンション                | –                       | ○                       | ○                         | –                         | –                           | ●       |
| ステアリング                     | ダイナミックオールホイールステアリング                 | ○                       | ○                       | ○                         | ○                         | ○                           | ●       |
| リヤアクスルディファレンシャル            | 標準リヤディファレンシャル                       | ●                       | ●                       | ●                         | ●                         | ●                           | –       |
|                            | リヤスポーツディファレンシャル                     | ○                       | ○                       | ○                         | –                         | –                           | ●       |
| ツールキット                     | ツールキット                              | ●                       | ●                       | ●                         | ●                         | ●                           | ●       |
| スタートストップシステム/エナジーリカバリー     | スタートストップシステム エナジーリカバリーシステム          | ●                       | ●                       | ●                         | ●                         | ●                           | ●       |
| <b>セーフティ/セキュリティ</b>        |                                     |                         |                         |                           |                           |                             |         |
| セーフティシステム                  | オーディオプレセンリア                         | ●                       | ●                       | ●                         | ●                         | ●                           | ●       |
| カメラシステム/アクシデントセンサー         | サラウンドビューカメラ                         | ●                       | ●                       | ●                         | ●                         | ●                           | ●       |
| クルーズコントロール                 | アダプティブドライブアシスト                      | ●                       | ●                       | ●                         | ●                         | ●                           | ●       |
| ヘディングコントロール                | オーディオアクティブレーンアシスト                   | ●                       | ●                       | ●                         | ●                         | ●                           | –       |
|                            | オーディオアクティブレーンアシスト/<br>エマージェンシーアシスト  | –                       | –                       | –                         | –                         | –                           | ●       |
| フロントアシスト                   | オーディオプレセンスフロント                      | ●                       | ●                       | ●                         | ●                         | ●                           | ●       |
| フロントクロストラフィックアシスト          | フロントクロストラフィックアシスト                   | ●                       | ●                       | ●                         | ●                         | ●                           | ●       |
| ドライバーアシスト                  | オーディオサイドアシスト                        | ●                       | ●                       | ●                         | ●                         | ●                           | ●       |
| エアバッグ                      | エアバッグ (フロント) 助手席エアバッグ<br>カットオフスイッチ付 | ●                       | ●                       | ●                         | ●                         | ●                           | ●       |
| サイドエアバッグ                   | サイドエアバッグ (フロント/リヤ)                  | ●                       | ●                       | ●                         | ●                         | ●                           | ●       |
| 盗難防止装置                     | イモビライザー/盗難警報装置                      | ●                       | ●                       | ●                         | ●                         | ●                           | ●       |
| パーキングエイド                   | パークアシストプラス                          | ●                       | ●                       | ●                         | ●                         | ●                           | ●       |
| タイヤプレッシャーワーニングライト          | タイヤプレッシャーワーニング                      | ●                       | ●                       | ●                         | ●                         | ●                           | ●       |
| トランクリッド/テールゲート操作           | オートマチックトランクリッド                      | ●                       | ●                       | ●                         | ●                         | ●                           | ●       |
| ドア/トランクロックシステム             | アドバンスキー(デッドロック機能付)                  | ●                       | ●                       | ●                         | ●                         | ●                           | ●       |

# Optional Equipment

●標準装備 ○オプション –設定なし

|   | キー<br>オーダー<br>コード | 補助<br>オーダー<br>コード           | Audi A8 55 TFSI quattro | Audi A8 60 TFSI quattro | Audi A8 L 60 TFSI quattro | Audi A8 60 TFSI e quattro | Audi A8 L 60 TFSI e quattro | Audi S8 | オプション<br>価格 |
|---|-------------------|-----------------------------|-------------------------|-------------------------|---------------------------|---------------------------|-----------------------------|---------|-------------|
| <b>コンフォートパッケージ</b>  |                   |                             |                         |                         |                           |                           |                             |         |             |
| <ul style="list-style-type: none"> <li>・インディビジュアル電動シート (リヤ) (リヤ3名乗車)</li> <li>・コンフォートヘッドレスト (リヤ)</li> <li>・ランバーサポート (リヤサイドシート)</li> <li>・シートベンチレーション マッサージ機能 (フロント)</li> <li>・4ゾーンデラックスオートマチックエアコンディショナー</li> <li>・トランクスルー機能</li> <li>・マトリクスLEDインテリアライト</li> <li>・リヤシートリモート</li> <li>・Bang &amp; Olufsen 3Dサウンドシステム (17スピーカー)</li> <li>・ステアリングホイール ダブルスポークマルチファンクション<br/>パドルシフトヒーター</li> <li>・ダイナミックオールホイールステアリング</li> <li>・デジタルマトリクスLEDヘッドライト</li> <li>・プライバシーガラス</li> </ul> | W1H               | PXD/<br>PE6/<br>2ZM/<br>9VS | ○                       | –                       | –                         | –                         | –                           | –       | ¥1,200,000  |
| <ul style="list-style-type: none"> <li>・インディビジュアル電動シート (リヤ) (リヤ3名乗車)</li> <li>・コンフォートヘッドレスト (リヤ)</li> <li>・ランバーサポート (リヤサイドシート)</li> <li>・マトリクスLEDインテリアライト</li> <li>・リヤシートリモート</li> <li>・シートベンチレーション マッサージ機能 (フロント/リヤ)</li> <li>・Bang &amp; Olufsen 3Dサウンドシステム (17スピーカー)</li> <li>・ステアリングホイール ダブルスポークマルチファンクション<br/>パドルシフトヒーター</li> <li>・ダイナミックオールホイールステアリング</li> <li>・デジタルマトリクスLEDヘッドライト</li> <li>・プライバシーガラス</li> </ul>   | W1H               | PXD/<br>PE6/<br>2ZM/<br>9VS | –                       | –                       | –                         | ○                         | –                           | –       | ¥1,180,000  |
| <ul style="list-style-type: none"> <li>・インディビジュアル電動シート (リヤ) (リヤ3名乗車)</li> <li>・コンフォートヘッドレスト (リヤ)</li> <li>・ランバーサポート (リヤサイドシート)</li> <li>・4ゾーンデラックスオートマチックエアコンディショナー</li> <li>・マトリクスLEDインテリアライト</li> <li>・リヤシートリモート</li> <li>・シートベンチレーション マッサージ機能 (フロント/リヤ)</li> <li>・Bang &amp; Olufsen 3Dサウンドシステム (17スピーカー)</li> <li>・ステアリングホイール ダブルスポークマルチファンクション<br/>パドルシフトヒーター</li> <li>・ダイナミックオールホイールステアリング</li> <li>・デジタルマトリクスLEDヘッドライト</li> <li>・プライバシーガラス</li> </ul>                  | W1H               | PXD/<br>PE6/<br>2ZM/<br>9VS | –                       | ○                       | –                         | –                         | –                           | –       | ¥1,280,000  |
| <ul style="list-style-type: none"> <li>・インディビジュアル電動シート (リヤ) (リヤ3名乗車)</li> <li>・コンフォートヘッドレスト (リヤ)</li> <li>・ランバーサポート (リヤサイドシート)</li> <li>・4ゾーンデラックスオートマチックエアコンディショナー</li> <li>・マトリクスLEDインテリアライト</li> <li>・リヤシートリモート</li> <li>・シートベンチレーション マッサージ機能 (フロント/リヤ)</li> <li>・Bang &amp; Olufsen 3Dサウンドシステム (17スピーカー)</li> <li>・デジタルマトリクスLEDヘッドライト</li> <li>・プライバシーガラス</li> </ul>  | W1H               | PXD/<br>PE6/<br>9VS         | –                       | –                       | –                         | –                         | –                           | ○       | ¥1,150,000  |



# Optional Equipment

●標準装備 ○オプション ー設定なし

|  | キー<br>オーダー<br>コード | 補助<br>オーダー<br>コード | Audi A8 55 TFSI quattro | Audi A8 60 TFSI quattro | Audi A8 L 60 TFSI quattro | Audi A8 60 TFSI e quattro | Audi A8 L 60 TFSI e quattro | Audi S8 | オプション<br>価格 |
|--|-------------------|-------------------|-------------------------|-------------------------|---------------------------|---------------------------|-----------------------------|---------|-------------|
|--|-------------------|-------------------|-------------------------|-------------------------|---------------------------|---------------------------|-----------------------------|---------|-------------|

## コンフォートパッケージ (A8 L / リヤ2名乗車)

|   |     |                             |   |   |   |   |   |   |            |
|---|-----|-----------------------------|---|---|---|---|---|---|------------|
| <ul style="list-style-type: none"> <li>・コンフォートコンツアーリヤシート (リヤ2名乗車)</li> <li>・リヤフットレスト (床置き)</li> <li>・リヤシートリモート</li> <li>・シートベンチレーション マッサージ機能 (フロント/リヤ)</li> <li>・センターアームレストヒーター (リヤ)</li> <li>・ドアアームレストヒーター (リヤ)</li> <li>・マトリクスLEDインテリアライト</li> <li>・リヤシートモニター</li> <li>・Bang &amp; Olufsen 3Dサウンドシステム (17スピーカー)</li> <li>・ステアリングホイール ダブルスポークマルチファンクションパドルシフトヒーター</li> <li>・ダイナミックオールホイールステアリング</li> <li>・デジタルマトリクスLEDヘッドライト</li> <li>・プライバシーガラス</li> <li>・100V電源ソケット</li> </ul> | W1H | PXD/<br>PE1/<br>ZZM/<br>9VS | ー | ー | ○ | ー | ○ | ー | ¥1,220,000 |
|---|-----|-----------------------------|---|---|---|---|---|---|------------|

## コンフォートパッケージ (A8 L / リヤ3名乗車)

|   |     |   |   |   |   |   |   |   |            |
|---|-----|---|---|---|---|---|---|---|------------|
| <ul style="list-style-type: none"> <li>・リヤフットレスト (床置き)</li> <li>・リヤシートリモート</li> <li>・シートベンチレーション マッサージ機能 (フロント/リヤ)</li> <li>・マトリクスLEDインテリアライト</li> <li>・リヤシートモニター</li> <li>・Bang &amp; Olufsen 3Dサウンドシステム (17スピーカー)</li> <li>・ステアリングホイール ダブルスポークマルチファンクションパドルシフトヒーター</li> <li>・ダイナミックオールホイールステアリング</li> <li>・デジタルマトリクスLEDヘッドライト</li> <li>・プライバシーガラス</li> <li>・100V電源ソケット</li> </ul> | PXD | QL5/<br>QW4/<br>ON5/<br>OTR/<br>4D2/<br>ZZM/<br>8S3/<br>9VS/<br>9WP/<br>9Z4 | ー | ー | ○ | ー | ○ | ー | ¥1,550,000 |
|---|-----|---|---|---|---|---|---|---|------------|

●標準装備 ○オプション ー設定なし

|  | キー<br>オーダー<br>コード | 補助<br>オーダー<br>コード | Audi A8 55 TFSI quattro | Audi A8 60 TFSI quattro | Audi A8 L 60 TFSI quattro | Audi A8 60 TFSI e quattro | Audi A8 L 60 TFSI e quattro | Audi S8 | オプション<br>価格 |
|--|-------------------|-------------------|-------------------------|-------------------------|---------------------------|---------------------------|-----------------------------|---------|-------------|
|--|-------------------|-------------------|-------------------------|-------------------------|---------------------------|---------------------------|-----------------------------|---------|-------------|

## S lineパッケージ

|  |     |   |   |   |   |   |   |   |          |
|--|-----|---|---|---|---|---|---|---|----------|
| <ul style="list-style-type: none"> <li>・S lineエクステリア</li> <li>・アルミホイール 5ダブルスポーク (Sスタイル) ガルヴァノシルバー 9J×20+265/40R20タイヤ</li> <li>・コンフォートスポーツシート (フロント)</li> <li>・バルコナレザー ダイヤモンドステッチング Sロゴ</li> <li>・デコラティブパネルピアノブラック</li> <li>・ヘッドライニング ブラック</li> <li>・ステアリングホイール 3スポークレザーマルチファンクションパドルシフトヒーター</li> <li>・コンフォートセンターアームレスト (フロント)</li> <li>・ドアシルトリム Sロゴ</li> <li>・ステンレスペダルカバー</li> <li>※コンフォートパッケージの選択必須。</li> </ul> | W1I | PQD/<br>PS1/<br>N1W/<br>43N/<br>5TL/<br>1XP/<br>6NQ/<br>6E3/<br>(VF2)/<br>(VF1**) | ○ | ー | ー | ○ | ○ | ー | ¥690,000 |
| <ul style="list-style-type: none"> <li>・S lineエクステリア</li> <li>・コンフォートスポーツシート (フロント)</li> <li>・バルコナレザー ダイヤモンドステッチング Sロゴ</li> <li>・デコラティブパネルピアノブラック</li> <li>・ヘッドライニング ブラック</li> <li>・ステアリングホイール 3スポークレザーマルチファンクションパドルシフトヒーター</li> <li>・コンフォートセンターアームレスト (フロント)</li> <li>・ドアシルトリム Sロゴ</li> <li>・ステンレスペダルカバー</li> <li>※コンフォートパッケージの選択必須。</li> </ul>   | W1I | PQD/<br>PS1/<br>N1W/<br>5TL/<br>1XP/<br>6NQ/<br>6E3/<br>(VF2*)/<br>(VF1**)        | ー | ○ | ○ | ー | ー | ー | ¥570,000 |

\*60 TFSI e右ハンドル仕様のみ\*\*60 TFSI e左ハンドル仕様のみ

|  |     |   |   |   |   |   |   |   |          |
|--|-----|---|---|---|---|---|---|---|----------|
| <ul style="list-style-type: none"> <li>・[コンフォートコンツアーリヤシート (助手席側リラクゼーションモード機能) 専用] S lineエクステリア</li> <li>※Audi A8 L 60 TFSI eは20インチ以上のオプションホイールの選択必須。</li> </ul>                                  | PQD | - | ー | ー | ○ | ー | ○ | ー | ¥200,000 |
| <ul style="list-style-type: none"> <li>・アルミホイール 5ダブルスポーク (Sスタイル) ガルヴァノシルバー 9J×20+265/40R20タイヤ ※S lineパッケージまたはS lineエクステリアの選択必須。</li> </ul>   | 43N | - | ー | ○ | ○ | ー | ー | ー | ¥0       |
| <ul style="list-style-type: none"> <li>・[S line エクステリア専用] アルミホイール 5ダブルスポーク (Sスタイル) ガルヴァノシルバー 9J×20+265/40R20タイヤ</li> </ul>   | 43N | - | ー | ー | ー | ー | ○ | ー | ¥220,000 |
| <ul style="list-style-type: none"> <li>・コンフォートコンツアーリヤシート (助手席側リラクゼーションモード機能)/フットマッサージ機能付格納式レッグサポート (リヤ/助手席側) ※コンフォートパッケージ (リヤ2名乗車) の選択必須、S line/パッケージおよびAudi デザインセレクションバステルシルバーの選択不可。</li> </ul> | PS3 | - | ー | ー | ○ | ー | ○ | ー | ¥300,000 |

# Special Optional Equipment

●標準装備 ○オプション -設定なし

|  | キー<br>オーダー<br>コード | 補助<br>オーダー<br>コード | Audi A8 55 TFSI quattro | Audi A8 60 TFSI quattro | Audi A8 L 60 TFSI quattro | Audi A8 60 TFSI e quattro | Audi A8 L 60 TFSI e quattro | Audi S8 | オプション<br>価格 |
|--|-------------------|-------------------|-------------------------|-------------------------|---------------------------|---------------------------|-----------------------------|---------|-------------|
|--|-------------------|-------------------|-------------------------|-------------------------|---------------------------|---------------------------|-----------------------------|---------|-------------|

## ブラックAudi rings&ブラックスタイリングパッケージ (Audi exclusive)

|  |     |     |   |   |   |   |   |   |          |
|--|-----|-----|---|---|---|---|---|---|----------|
| ・ブラックAudi rings<br>・ブラックスタイリングパッケージ<br>・エクステリアミラーハウジング グロスブラック<br>※S lineパッケージまたはS lineエクステリアの選択必須。      | 4ZP | 6FJ | ○ | ○ | ○ | ○ | ○ | ○ | ¥210,000 |
| [プリリアントブラック/ミトスブラック メタリック専用]<br>・ブラックAudi rings<br>・ブラックスタイリングパッケージ<br>※S lineパッケージまたはS lineエクステリアの選択必須。 | 4ZP | -   | ○ | ○ | ○ | ○ | ○ | - | ¥210,000 |
| [プリリアントブラック/ミトスブラック メタリック専用/S8]<br>・ブラックAudi rings<br>・ブラックスタイリングパッケージ<br>・エクステリアミラーハウジング ボディカラー         | 4ZP | 6FB | - | - | - | - | - | ○ | ¥210,000 |

## Audiデザインセレクション パステルシルバー

|   |     |  |   |   |   |   |   |   |            |
|---|-----|--|---|---|---|---|---|---|------------|
| ・アウディデザインセレクション フルレザーパッケージ<br>・コンフォートスポーツシート (フロント)<br>・ヘッドライニング ダイナミカ<br>・エクステンダブルサンバイザー<br>・デコラティブパネル ピアノブラック<br>・ステアリングホイール 3スポークレザーマルチファンクション<br>パドルシフトヒーター<br>・コンフォートセンターアームレスト (フロント)<br>・ドアシルトリム Sロゴ<br>・ステンレスペダルカバー<br>※コンフォートパッケージの選択必須。<br>A8 Lは左ハンドル仕様の選択不可。 | PET | PL7/<br>PS1/<br>WQS/<br>N1W/<br>6E3/<br>1XP/<br>(VF2*)/<br>(VF1**) | ○ | ○ | ○ | ○ | ○ | - | ¥1,700,000 |
| [S lineパッケージ選択時]<br>・アウディデザインセレクション フルレザーパッケージ<br>・ヘッドライニング ダイナミカ<br>・エクステンダブルサンバイザー<br>・デコラティブパネル ピアノブラック<br>・ステアリングホイール 3スポークレザーマルチファンクション<br>パドルシフトヒーター<br>・コンフォートセンターアームレスト (フロント)<br>・ドアシルトリム Sロゴ<br>・ステンレスペダルカバー<br>※A8 Lは左ハンドル仕様の選択不可。                           | PET | PL7/<br>PS1/<br>WQS/<br>N1W/<br>6E3/<br>1XP/<br>(VF2*)/<br>(VF1**) | ○ | ○ | ○ | ○ | ○ | - | ¥1,340,000 |
| ・アウディデザインセレクション フルレザーパッケージ<br>・ヘッドライニングダイナミカ<br>・エクステンダブルサンバイザー<br>※コンフォートパッケージの選択必須。   | PET | PL7  | - | - | - | - | - | ○ | ¥400,000   |

\*60 TFSI e右ハンドル仕様のみ \*\*60 TFSI e左ハンドル仕様のみ

●標準装備 ○オプション -設定なし

|  | キー<br>オーダー<br>コード | 補助<br>オーダー<br>コード | Audi A8 55 TFSI quattro | Audi A8 60 TFSI quattro | Audi A8 L 60 TFSI quattro | Audi A8 60 TFSI e quattro | Audi A8 L 60 TFSI e quattro | Audi S8 | オプション<br>価格 |
|--|-------------------|-------------------|-------------------------|-------------------------|---------------------------|---------------------------|-----------------------------|---------|-------------|
|--|-------------------|-------------------|-------------------------|-------------------------|---------------------------|---------------------------|-----------------------------|---------|-------------|

## アシスタンスパッケージ

|  |     |     |   |   |   |   |   |   |          |
|--|-----|-----|---|---|---|---|---|---|----------|
| ・アダプティブウィンドウスクリーンワイパー<br>・センターエアバッグ (フロント)<br>※コンフォートパッケージの選択必須。             | W1D | -   | ○ | ○ | - | ○ | - | ○ | ¥130,000 |
| ・アダプティブウィンドウスクリーンワイパー<br>・センターエアバッグ (フロント/リヤ)<br>※コンフォートパッケージ (リヤ2名乗車)の選択必須。 | W1D | 6C5 | - | - | ○ | - | ○ | - | ¥280,000 |

# Special Optional Equipment

●標準装備 ○オプション -設定なし

|   | キー<br>オーダー<br>コード | 補助<br>オーダー<br>コード | Audi A8 55 TFSI quattro | Audi A8 60 TFSI quattro | Audi A8 L 60 TFSI quattro | Audi A8 60 TFSI e quattro | Audi A8 L 60 TFSI e quattro | Audi S8 | オプション<br>価格 |
|---|-------------------|-------------------|-------------------------|-------------------------|---------------------------|---------------------------|-----------------------------|---------|-------------|
| パノラマサンルーフ   | 3FB               | -                 | ○                       | ○                       | -                         | ○                         | -                           | ○       | ¥250,000    |
| パノラマサンルーフ   | 3FU               | -                 | -                       | -                       | ○                         | -                         | ○                           | -       | ¥270,000    |
| エクステリアミラーハウジング カーボン ※ブラックAudi rings&ブラックスタイリングパッケージの選択必須。   | 6FQ               | -                 | -                       | -                       | -                         | -                         | -                           | ○       | ¥130,000    |
| アルミホイール 10パラレルスポークデザイン グラファイト グレーパトリポリッシュ 9J×20+265/40R20タイヤ  | CJ4               | -                 | ○                       | ●                       | ●                         | ○                         | ○                           | -       | ¥220,000    |
| アルミホイール 10パラレルスポークデザイン グラファイト グレーパトリポリッシュ 9J×20+265/40R20タイヤ [55 TFSI/60 TFSI e:S lineパッケージ選択時]                   | CJ4               | -                 | ○                       | ●                       | ●                         | ○                         | ○                           | -       | ¥0          |
| アルミホイール 20スポークデザイン コントラストグレー パトリポリッシュ 9J×20+265/40R20タイヤ  | F06               | -                 | ○                       | -                       | -                         | ○                         | ○                           | -       | ¥220,000    |
| アルミホイール 20スポークデザイン コントラストグレー パトリポリッシュ 9J×20+265/40R20タイヤ [55TFSI/60 TFSI e:S lineパッケージ選択時]                        | F06               | -                 | ○                       | ○                       | ○                         | ○                         | ○                           | -       | ¥0          |
| アルミホイール 5Vスポークスターデザイン グロスアンスラサイトブラックグロススタンドフィニッシュ 9J×20+265/40R20タイヤ  | 46A               | -                 | ○                       | -                       | -                         | ○                         | ○                           | -       | ¥320,000    |
| アルミホイール 5Vスポークスターデザイン グロスアンスラサイトブラックグロススタンドフィニッシュ 9J×20+265/40R20タイヤ [55 TFSI/60 TFSI e:S lineパッケージ選択時]           | 46A               | -                 | ○                       | ○                       | ○                         | ○                         | ○                           | -       | ¥120,000    |
| アルミホイール 10Yスポークエポスタイル ブラックパトリポリッシュ 9J×21+265/35R21タイヤ   | 41J               | -                 | ○                       | -                       | -                         | ○                         | ○                           | -       | ¥400,000    |
| アルミホイール 10Yスポークエポスタイル ブラックパトリポリッシュ 9J×21+265/35R21タイヤ [55 TFSI/60 TFSI e:S lineパッケージ選択時]                          | 41J               | -                 | ○                       | ○                       | ○                         | ○                         | ○                           | -       | ¥200,000    |
| アルミホイール 10Yスポークエポスタイル ブラックパトリポリッシュ 9J×21+265/35R21タイヤ   | 41J               | -                 | -                       | -                       | -                         | -                         | -                           | ○       | ¥100,000    |
| アルミホイール 7アームダイナミックデザイン プラチナムグレー 9J×21+265/35R21タイヤ ※プレディクティブアクティブサスペンションの選択不可。                                    | 43P               | -                 | ○                       | -                       | -                         | ○                         | ○                           | -       | ¥400,000    |
| アルミホイール 7アームダイナミックデザイン プラチナムグレー 9J×21+265/35R21タイヤ [55 TFSI/60 TFSI e:S lineパッケージ選択時] ※プレディクティブアクティブサスペンションの選択不可。 | 43P               | -                 | ○                       | ○                       | ○                         | ○                         | ○                           | -       | ¥200,000    |
| アルミホイール 7アームダイナミックデザイン プラチナムグレー 9J×21+265/35R21タイヤ  | 43P               | -                 | -                       | -                       | -                         | -                         | -                           | ○       | ¥100,000    |
| アルミホイール 10スポークスターデザイン ブラック 9J×21+265/35R21タイヤ   | C5J               | -                 | -                       | -                       | -                         | -                         | -                           | ○       | ¥120,000    |
| カラードブレーキキャリパーレッド  | PC2               | -                 | -                       | -                       | -                         | -                         | -                           | ○       | ¥150,000    |
| 左ハンドル仕様   | L0L               | -                 | ○                       | ○                       | ○                         | ○                         | ○                           | ○       | ¥0          |
| Bang & Olufsen 3Dアドバンスサウンドシステム (23スピーカー) ※コンフォートパッケージの選択必須。   | 8RF               | -                 | ○                       | -                       | -                         | ○                         | -                           | ○       | ¥820,000    |
| Bang & Olufsen 3Dアドバンスサウンドシステム (23スピーカー) ※コンフォートパッケージとパノラマサンルーフの選択必須。   | 8RF               | 3FB               | -                       | ○                       | -                         | -                         | -                           | -       | ¥820,000    |

●標準装備 ○オプション -設定なし

|  | キー<br>オーダー<br>コード | 補助<br>オーダー<br>コード | Audi A8 55 TFSI quattro | Audi A8 60 TFSI quattro | Audi A8 L 60 TFSI quattro | Audi A8 60 TFSI e quattro | Audi A8 L 60 TFSI e quattro | Audi S8 | オプション<br>価格 |
|--|-------------------|-------------------|-------------------------|-------------------------|---------------------------|---------------------------|-----------------------------|---------|-------------|
| Bang & Olufsen 3Dアドバンスサウンドシステム (23スピーカー) ※コンフォートパッケージとパノラマサンルーフの選択必須。      | 8RF               | 3FU               | -                       | -                       | ○                         | -                         | ○                           | -       | ¥820,000    |
| エアクオリティパッケージ ※コンフォートパッケージの選択必須。  | 2V9               | -                 | ○                       | ○                       | ○                         | ○                         | ○                           | ○       | ¥90,000     |
| フルレザーパッケージ   | 7HD               | -                 | ○                       | ○                       | ○                         | ○                         | ○                           | ●       | ¥400,000    |
| コンフォートセンターアームレスト (フロント)  | 6E3               | -                 | ○                       | ○                       | ○                         | ○                         | ○                           | ●       | ¥50,000     |
| 100V電源ソケット ※コンフォートパッケージの選択必須。  | 9Z4               | -                 | ○                       | ○                       | -                         | ○                         | -                           | ○       | ¥30,000     |
| シートベンチレーション マッサージ機能 (フロント/リヤ) ※コンフォートパッケージの選択必須。                           | 4D2               | -                 | ○                       | -                       | -                         | -                         | -                           | -       | ¥280,000    |
| リヤシートモニター  | 9WP               | -                 | ○                       | ○                       | -                         | ○                         | -                           | ○       | ¥280,000    |
| リヤシートUSB充電ング   | UE8               | -                 | ○                       | ○                       | ○                         | ○                         | ○                           | ○       | ¥30,000     |
| リヤシートスマートフォンワイヤレス充電ング/リヤシートUSB充電ング ※コンフォートパッケージ (リヤ2名乗車)の選択必須。             | QF6               | UE8               | -                       | -                       | ○                         | -                         | ○                           | -       | ¥90,000     |
| デコラティブパネル ウォルナットナチュラル ※S lineパッケージおよびAudiデザインセレクション バステルシルバーの選択不可。         | 5MG               | -                 | ○                       | ○                       | ○                         | ○                         | ○                           | -       | ¥90,000     |
| デコラティブパネル ウォルナットナチュラル/セレクトーレバーレザ   | 5MG               | 6Q2               | -                       | -                       | -                         | -                         | -                           | ○       | ¥0          |
| デコラティブパネル ファイングレインアッシュナチュラルグレーブラウン/セレクトーレバーレザ                              | 5MC               | 6Q2               | ●                       | ●                       | ●                         | ●                         | ●                           | ○       | ¥0          |
| デコラティブパネル ユーカリプタスナチュラルグレーブラウン ※S lineパッケージおよびAudiデザインセレクション バステルシルバーの選択不可。 | 7TE               | -                 | ○                       | ○                       | ○                         | ○                         | ○                           | -       | ¥90,000     |
| デコラティブパネル ユーカリプタスナチュラルグレーブラウン/セレクトーレバーレザ                                   | 7TE               | 6Q2               | -                       | -                       | -                         | -                         | -                           | ○       | ¥0          |
| ヘッドライニング ブラック  | 6NQ               | -                 | -                       | -                       | -                         | -                         | -                           | ○       | ¥70,000     |
| ヘッドライニング ブラック ダイナミカ ※Audiデザインセレクション バステルシルバーの選択不可。                         | PL4               | -                 | ○                       | ○                       | ○                         | ○                         | ○                           | ○       | ¥250,000    |
| ヘッドライニング ダイナミカ ※S lineパッケージの選択不可。  | PL7               | -                 | ○                       | ○                       | ○                         | ○                         | ○                           | -       | ¥250,000    |
| プレディクティブアクティブサスペンション   | 2MQ               | -                 | -                       | ○                       | ○                         | -                         | -                           | ●       | ¥840,000    |
| リヤスポーツディファレンシャル ※コンフォートパッケージの選択必須。   | GH2               | -                 | ○                       | ○                       | -                         | -                         | -                           | ●       | ¥260,000    |
| リヤスポーツディファレンシャル ※コンフォートパッケージとプレディクティブアクティブサスペンションの選択必須。                    | GH2               | -                 | -                       | -                       | ○                         | -                         | -                           | -       | ¥260,000    |

## Models










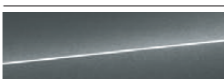


|                           | モデルコード | メーカー希望小売価格  | リサイクル料金 |
|---------------------------|--------|-------------|---------|
| <b>Audi A8 / S8</b>       |        |             |         |
| Audi A8 55 TFSI quattro   | 4NCODA | ¥12,450,000 | ¥15,750 |
| Audi A8 60 TFSI quattro   | 4NCOEA | ¥17,110,000 | ¥16,150 |
| Audi A8 L 60 TFSI quattro | 4NLOEA | ¥18,830,000 | ¥16,510 |
| Audi S8                   | 4NCSSA | ¥21,460,000 | ¥17,100 |

### Audi A8 TFSI e

|                             |        |             |         |
|-----------------------------|--------|-------------|---------|
| Audi A8 60 TFSI e quattro   | 4NCOHA | ¥13,540,000 | ¥16,810 |
| Audi A8 L 60 TFSI e quattro | 4NLOHA | ¥15,230,000 | ¥17,170 |

※表示の価格はメーカー希望小売価格(消費税込み)で参考価格です。販売価格はAudi正規ディーラーが独自に定めていますのでお問い合わせください。  
 ※メーカー希望小売価格には、標準工具一式が含まれていますが、付属品価格、保険料、税金(消費税を除く)、登録に伴う諸費用は含まれておりません。  
 ※リサイクル料金が別途必要となります。

## Body Colours

|  | エクステリアコード | TFSI オプション価格 | TFSI e オプション価格 | Sモデル オプション価格 |
|--|-----------|--------------|----------------|--------------|
|  プリリアントブラック                         | A2A2      | ¥0           | ¥0             | ¥0           |
|  グレイシアホワイト メタリック                    | 2Y2Y      | ¥0           | ¥0             | ¥0           |
|  フロレットシルバー メタリック                    | L5L5      | ¥0           | ¥0             | ¥0           |
|  マンハタングレー メタリック                     | H1H1      | ¥0           | ¥0             | —            |
|  クロノスグレー メタリック                      | Z7Z7      | ¥0           | ¥0             | —            |
|  ミトスブラック メタリック                      | 0E0E      | ¥0           | ¥0             | ¥0           |
|  マデイラブラウン メタリック                     | 9E9E      | ¥0           | ¥0             | ¥0           |
|  ウルトラブルー メタリック                     | 6I6I      | ¥0           | ¥0             | ¥0           |
|  ファーマメントブルー メタリック                 | 5U5U      | ¥0           | ¥0             | ¥0           |
|  デイトナグレー パールエフェクト                 | 6Y6Y      | ¥0           | ¥0             | ¥0           |
|  スペシャルボディカラー (Audi exclusive)     | Q0Q0      | ¥640,000     | ¥640,000       | ¥640,000     |
|  スペシャルボディカラー マット (Audi exclusive) | 0000      | ¥1,150,000   | ¥1,150,000     | ¥1,150,000   |

※マンハタングレー メタリック、クロノスグレー メタリックはS lineパッケージ装着車、S lineエクステリア装着車に選択不可。  
 ※ウルトラブルー メタリック、デイトナグレー パールエフェクトはS lineパッケージまたはS lineエクステリアの選択必須。

## Wheels & Tires



アルミホイール 15スポークデザイン  
9J×19 +255/45R19タイヤ

●標準装備  
Audi A8 55 TFSI quattro  
Audi A8 / A8 L TFSI e



アルミホイール 5Vスポークスターデザイン  
グロスアンスラサイトブラック  
グロススタードフィニッシュ  
9J×20+265/40R20タイヤ

○オプション  
Audi A8 / A8 L  
Audi A8 / A8 L TFSI e



アルミホイール 10バラレルスポークデザイン  
グラファイトグレー パートリーポリッシュ  
9J×20 +265/40R20タイヤ

●標準装備  
Audi A8 / A8 L 60 TFSI quattro  
○オプション  
Audi A8 55 TFSI quattro  
Audi A8 / A8 L TFSI e



アルミホイール 10Yスポークエボスタイル  
ブラックパートリーポリッシュ  
9J×21+265/35R21タイヤ

○オプション  
Audi A8 / A8 L  
Audi A8 / A8 L TFSI e  
Audi S8



アルミホイール 5ダブルスポークスターデザイン  
アンスラサイトブラックポリッシュ  
9J×21+265/35R21タイヤ

●標準装備  
Audi S8



アルミホイール 7アームダイナミックデザイン  
プラチナムグレー  
9J×21+265/35R21タイヤ

○オプション  
Audi A8 / A8 L  
Audi A8 / A8 L TFSI e  
Audi S8



アルミホイール 20スポークデザイン  
コントラストグレーパートリーポリッシュ  
9J×20+265/40R20タイヤ

○オプション  
Audi A8 / A8 L  
Audi A8 / A8 L TFSI e



アルミホイール 10スポークスターデザイン  
ブラック  
9J×21+265/35R21タイヤ

○オプション  
Audi S8

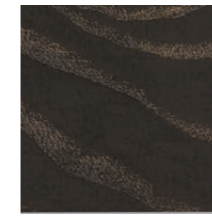


アルミホイール 5ダブルスポーク(Sスタイル)  
ガルヴァノシルバー  
9J×20+265/40R20タイヤ

○オプション  
Audi A8 / A8 L 60 TFSI quattro

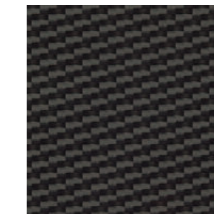
○オプション  
Audi A8 55 TFSI quattro  
Audi A8 / A8 L TFSI e  
※S lineパッケージとしてセットオプション。

## Decorative Inlays



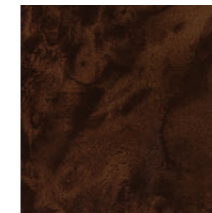
ファイングレインアッシュナチュラルグレーブラウン

●標準装備  
Audi A8 / A8 L  
Audi A8 / A8 L TFSI e  
○オプション  
Audi S8



カーボンベクター

●標準装備  
Audi S8



ウォルナット ナチュラル

○オプション  
Audi A8 / A8 L  
Audi A8 / A8 L TFSI e  
Audi S8



ピアノブラック

○オプション  
Audi A8 / A8 L  
Audi A8 / A8 L TFSI e  
※S lineパッケージまたはAudiデザインセレクション パステル  
シルバーとしてセットオプション。






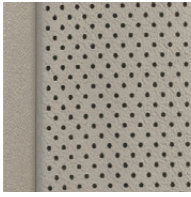
ユーカリプタスナチュラルグレーブラウン

○オプション  
Audi A8 / A8 L  
Audi A8 / A8 L TFSI e  
Audi S8

# Seat Colours

●標準装備 ○オプション -設定なし

## コンフォートシート(フロント)

|         |   | Audi A8 55 TFSI quattro | Audi A8 60 TFSI quattro | Audi A8 L 60 TFSI quattro | Audi A8 60 TFSI e quattro | Audi A8 L 60 TFSI e quattro | Audi S8 |
|---------|---|-------------------------|-------------------------|---------------------------|---------------------------|-----------------------------|---------|
| バルコナレザー |  ブラック WH         | ●                       | ●                       | ●                         | ●                         | ●                           | -       |
|         |  コニャックブラウン WO    | ●                       | ●                       | ●                         | ●                         | ●                           | -       |
|         |  サードブラウン WM     | ●                       | ●                       | ●                         | ●                         | ●                           | -       |
|         |  パールセントベージュ WN | ●                       | ●                       | ●                         | ●                         | ●                           | -       |

●標準装備 ○オプション -設定なし

## コンフォートスポーツシート(フロント)

|               |  | Audi A8 55 TFSI quattro | Audi A8 60 TFSI quattro | Audi A8 L 60 TFSI quattro | Audi A8 60 TFSI e quattro | Audi A8 L 60 TFSI e quattro | Audi S8 |
|---------------|--|-------------------------|-------------------------|---------------------------|---------------------------|-----------------------------|---------|
| バルコナレザー SLOGO |  ブラック (スチールグレーステッチ) WW              | ○                       | ○                       | ○                         | ○                         | ○                           | ●       |
|               |  メルロッドレッド (ロックグレーステッチ) WY           | ○                       | ○                       | ○                         | ○                         | ○                           | ●       |
|               |  コニャックブラウン (スチールグレーステッチ) WZ        | ○                       | ○                       | ○                         | ○                         | ○                           | ●       |
|               |  パステルシルバー (グラナイトグレーステッチ&パイピング) YC | ○                       | ○                       | ○                         | ○                         | ○                           | ○       |

## Interior Colours

| インテリアコード | シート - ドアトリム                             | ダッシュボード上部 - 下部      | カーペット    | 天井                |
|----------|---|---------------------|----------|-------------------|
| YC       | パステルシルバー(グラナイトグレーステッチ&パイピング) - パステルシルバー | グラナイトグレー - パステルシルバー | グラナイトグレー | パステルシルバー          |
| WH       | ブラック                                    | ブラック - ブラック         | ブラック     | パステルシルバー          |
| WM       | サードブラウン                                 | ブラック - ブラック         | ブラック     | パステルシルバー          |
| WN       | パールセントベージュ                              | ブラック - ブラック         | ブラック     | パステルシルバー          |
| WO       | コニャックブラウン                               | ブラック - ブラック         | ブラック     | パステルシルバー          |
| WW       | ブラック(スチールグレーステッチ) - ブラック                | ブラック - ブラック         | ブラック     | ブラック(S8:パステルシルバー) |
| WY       | メルロッドレッド(ロックグレーステッチ) - ブラック             | ブラック - ブラック         | ブラック     | ブラック(S8:パステルシルバー) |
| WZ       | コニャックブラウン(スチールグレーステッチ) - ブラック           | ブラック - ブラック         | ブラック     | ブラック(S8:パステルシルバー) |

# Specifications

|                          | Audi A8<br>55 TFSI quattro                   | Audi A8<br>60 TFSI quattro             |
|--------------------------|--|--|
| <b>型式</b>                | 3AA-F8CZSF   3AA-F8CZSA                      | 3AA-F8CX1F                             |
| <b>ステアリング位置</b>          | 右/左  | 右/左                                    |
| <b>寸法・重量</b>             | 全長 (mm)                                      | 5,190                                  |
|                          | 全幅 (mm)                                      | 1,945                                  |
|                          | 全高 (mm)                                      | 1,470                                  |
|                          | ホイールベース (mm)                                 | 3,000                                  |
|                          | トレッド フロント (mm)                               | 1,635                                  |
|                          | リア (mm)                                      | 1,625                                  |
|                          | 最低地上高 (mm) (社内参考値)                           | 120                                    |
| 車両重量 (kg)                | 2,030 <sup>*4*6*10*11*12<br/>*13*14*19</sup> | 2,090 <sup>*3*6*10<br/>*11*14*18</sup> |
| <b>トランク容量 (ℓ) (VDA値)</b> | 505  | 505                                    |
| <b>乗車定員 (名)</b>          | 5  | 5                                      |
| <b>駆動方式</b>              | quattro (4WD)                                | quattro (4WD)                          |

- \*1 ダイナミックオールホイールステアリング装着車の場合+20kgとなります。
- \*2 ダイナミックオールホイールステアリング+パノラマサンルーフ装着車の場合+60kgとなります。
- \*3 パノラマサンルーフ装着車の場合+20kgとなります。
- \*4 パノラマサンルーフ装着車の場合+30kgとなります。
- \*5 パノラマサンルーフ装着車の場合+50kgとなります。
- \*6 パノラマサンルーフ+フレディクティブアクティブサスペンション装着車の場合+90kgとなります。
- \*7 パノラマサンルーフ+フレディクティブアクティブサスペンション装着車の場合+110kgとなります。
- \*8 インディビジュアル電動シート(リヤ) [リヤ3名乗車]+Bang & Olufsen 3Dアドバンスサウンドシステム (23スピーカー) 装着車の場合+10kgとなります。
- \*9 インディビジュアル電動シート(リヤ) [リヤ3名乗車]+Bang & Olufsen 3Dアドバンスサウンドシステム (23スピーカー)+パノラマサンルーフ装着車の場合+40kgとなります。
- \*10 インディビジュアル電動シート(リヤ) [リヤ3名乗車]+ダイナミックオールホイールステアリング装着車の場合+60kgとなります。
- \*11 インディビジュアル電動シート(リヤ) [リヤ3名乗車]+ダイナミックオールホイールステアリング+リヤスポーツディファレンシャル装着車の場合+80kgとなります。
- \*12 インディビジュアル電動シート(リヤ) [リヤ3名乗車]+ダイナミックオールホイールステアリング+フレディクティブアクティブサスペンション装着車の場合+130kgとなります。
- \*13 インディビジュアル電動シート(リヤ) [リヤ3名乗車]+フレディクティブアクティブサスペンション+パノラマサンルーフ装着車の場合+150kgとなります。
- \*14 インディビジュアル電動シート(リヤ) [リヤ3名乗車]+ダイナミックオールホイールステアリング+フレディクティブアクティブサスペンション+パノラマサンルーフ+リヤスポーツディファレンシャル装着車の場合+170kgとなります。
- \*15 コンフォートコンツァーシート(リヤ/助手席後ろ) [リヤ2名乗車]+ダイナミックオールホイールステアリング装着車の場合+40kgとなります。
- \*16 コンフォートコンツァーシート (リヤ/助手席後ろ) [リヤ2名乗車]+ダイナミックオールホイールステアリング+パノラマサンルーフ装着車の場合+80kgとなります。
- \*17 コンフォートコンツァーシート (リヤ/助手席後ろ) [リヤ2名乗車]+ダイナミックオールホイールステアリング+フレディクティブアクティブサスペンション装着車の場合+100kgとなります。

| Audi A8 L<br>60 TFSI quattro                      | Audi A8<br>60 TFSI e quattro | Audi A8 L<br>60 TFSI e quattro | Audi S8                    |
|---|------------------------------|--------------------------------|----------------------------|
| 3AA-F8CX1L  | 3LA-F8CZSF                   | 3LA-F8CZSL                     | 3AA-F8CWWF                 |
| 右/左   | 右/左                          | 右/左                            | 右/左                        |
| 5,320   | 5,190                        | 5,320                          | 5,190                      |
| 1,945   | 1,945                        | 1,945                          | 1,945                      |
| 1,485   | 1,470                        | 1,485                          | 1,475                      |
| 3,130   | 3,000                        | 3,130                          | 3,000                      |
| 1,630   | 1,635                        | 1,635                          | 1,630                      |
| 1,615   | 1,625                        | 1,625                          | 1,615                      |
| 120   | 120                          | 120                            | 120                        |
| 2,150 <sup>*15*16*18*24*27<br/>*28*29*30*31</sup> | 2,350 <sup>*1*2*5</sup>      | 2,410 <sup>*1*2*5*15*16</sup>  | 2,230 <sup>*24*25*26</sup> |
| 505   | 390                          | 390                            | 505                        |
| 5 <sup>*23</sup>                                  | 5                            | 5 <sup>*23</sup>               | 5                          |
| quattro (4WD)                                     | quattro (4WD)                | quattro (4WD)                  | quattro (4WD)              |

- \*18 フレディクティブアクティブサスペンション装着車の場合+60kgとなります。
- \*19 フレディクティブアクティブサスペンション装着車の場合+70kgとなります。
- \*20 リヤスポーツディファレンシャル装着車の場合+20kgとなります。
- \*21 ダイナミックオールホイールステアリング装着車の場合5.3mとなります。
- \*22 ダイナミックオールホイールステアリング装着車の場合5.5mとなります。
- \*23 コンフォートパッケージ[リヤ2名乗車] 選択時の乗車定員は4名となります。
- \*24 パノラマサンルーフ装着車の場合+40kgとなります。
- \*25 インディビジュアル電動シート(リヤ) [リヤ3名乗車] 装着車の場合+10kgとなります。
- \*26 インディビジュアル電動シート(リヤ) [リヤ3名乗車]+Bang & Olufsen 3Dアドバンスサウンドシステム (23スピーカー)+パノラマサンルーフ装着車の場合+60kgとなります。
- \*27 ダイナミックオールホイールステアリング装着車の場合+10kgとなります。
- \*28 ダイナミックオールホイールステアリング+パノラマサンルーフ装着車の場合+60kgとなります。
- \*29 ダイナミックオールホイールステアリング+パノラマサンルーフ+リヤスポーツディファレンシャル+フレディクティブアクティブサスペンション装着車の場合+140kgとなります。
- \*30 コンフォートコンツァーシート(リヤ/助手席後ろ) [リヤ2名乗車]+ダイナミックオールホイールステアリング+フレディクティブアクティブサスペンション装着車の場合+100kgとなります。
- \*31 コンフォートコンツァーシート(リヤ/助手席後ろ) [リヤ2名乗車]+ダイナミックオールホイールステアリング+フレディクティブアクティブサスペンション+リヤスポーツディファレンシャル装着車の場合+120kgとなります。

# Specifications

|                        |                      | Audi A8<br>55 TFSI quattro  | Audi A8<br>60 TFSI quattro   |
|------------------------|----------------------|---|--|
| 性能                     | 最小回転半径 (m)           | 5.8*21  | 5.8*21   |
|                        | 燃料消費率 WLTCモード (km/ℓ) | 9.5   9.4   | 7.9  |
|                        | 市街地モード (km/ℓ)        | 6.5   6.6   | 5.0  |
|                        | 郊外モード (km/ℓ)         | 9.5   9.5   | 8.0  |
|                        | 高速道路モード (km/ℓ)       | 11.7   11.4   | 10.5   |
| 燃費向上対策                 |                      | 筒内直接燃料噴射<br>電子式スロットル<br>可変バルブタイミング<br>可変バルブリフト (吸気のみ)<br>電動パワーステアリング<br>マイルドハイブリッド<br>8速ティプトロニック<br>トランスミッション<br>アイドリングストップ装置 | 筒内直接燃料噴射<br>電子式スロットル<br>可変バルブタイミング<br>電動パワーステアリング<br>マイルドハイブリッド<br>8速ティプトロニック<br>トランスミッション<br>アイドリングストップ装置 |
| 交流電力量消費率 (プラグインレンジ)    |                      |   |  |
| WLTCモード (Wh/km)        | -                    | -   | -  |
| 市街地モード (Wh/km)         | -                    | -   | -  |
| 郊外モード (Wh/km)          | -                    | -   | -  |
| 高速道路モード (Wh/km)        | -                    | -   | -  |
| 充電電力使用時走行距離 (プラグインレンジ) |                      |   |  |
| WLTCモード (km)           | -                    | -   | -  |
| EV走行換算距離 (等価EVレンジ)     |                      |   |  |
| WLTCモード (km)           | -                    | -   | -  |
| 一充電消費電力量 (kWh/回)       | -                    | -   | -  |
| 冷媒の種類 (GWP値)/使用量       |                      | R-1234yf (1)/660  | R-1234yf (1)/660   |

※燃料消費率、交流電力量消費率、充電電力使用時走行距離、EV走行換算距離、一充電消費電力量は国土交通省審査値。定められた試験条件のもとでの値です。  
 実際の走行時には、使用環境（気象、渋滞等）や運転方法（急発進、エアコン使用等）に応じて異なります。  
 ・WLTCモード：市街地、郊外、高速道路の各走行モードを平均的な使用時間配分で構成した国際的な走行モード。・市街地モード：信号や渋滞等の影響を受ける比較的低速な走行を想定。・郊外モード：信号や渋滞等の影響をあまり受けない走行を想定。・高速道路モード：高速道路等での走行を想定。  
 ※アウディ ジャパン / フォルクスワーゲン グループ ジャパン 株式会社は2023年までに、エアコンで使用するフロン冷媒の目標GWP\*値150以下（国内向け年間出荷台数の加重平均値）の達成を目指しています。  
 \*GWP (Global Warming Potential地球温暖化係数)

|  | Audi A8 L<br>60 TFSI quattro   | Audi A8<br>60 TFSI e quattro  | Audi A8 L<br>60 TFSI e quattro  | Audi S8  |
|--|--|---|---|--|
|  | 6.0*22   | 5.8*21  | 5.8*21  | 5.3  |
|  | 7.9  | 10.6  | 10.6  | 8.0  |
|  | 5.0  | 7.2   | 7.2   | 5.2  |
|  | 8.0  | 11.6  | 11.6  | 8.2  |
|  | 10.5   | 12.6  | 12.6  | 10.2   |
| 筒内直接燃料噴射<br>電子式スロットル<br>可変バルブタイミング<br>電動パワーステアリング<br>マイルドハイブリッド<br>8速ティプトロニック<br>トランスミッション<br>アイドリングストップ装置 | 筒内直接燃料噴射<br>電子式スロットル<br>可変バルブタイミング<br>電動パワーステアリング<br>マイルドハイブリッド<br>8速ティプトロニック<br>トランスミッション<br>アイドリングストップ装置 | 筒内直接燃料噴射<br>電子式スロットル<br>可変バルブタイミング<br>可変バルブリフト (吸気のみ)<br>電動パワーステアリング<br>8速ティプトロニック<br>トランスミッション<br>アイドリングストップ装置 | 筒内直接燃料噴射<br>電子式スロットル<br>可変バルブタイミング<br>可変バルブリフト (吸気のみ)<br>電動パワーステアリング<br>8速ティプトロニック<br>トランスミッション<br>アイドリングストップ装置 | 筒内直接燃料噴射<br>電子式スロットル<br>可変バルブタイミング<br>電動パワーステアリング<br>マイルドハイブリッド<br>8速ティプトロニック<br>トランスミッション<br>アイドリングストップ装置 |
|  | -  | 312   | 312   | -  |
|  | -  | 351   | 351   | -  |
|  | -  | 313   | 313   | -  |
|  | -  | 304   | 304   | -  |
|  | -  | 54  | 54  | -  |
|  | -  | 54  | 54  | -  |
|  | -  | 15.91   | 15.91   | -  |
| R-1234yf (1)/850   | R-1234yf (1)/970   | R-1234yf (1)/970  | R-1234yf (1)/660  |  |



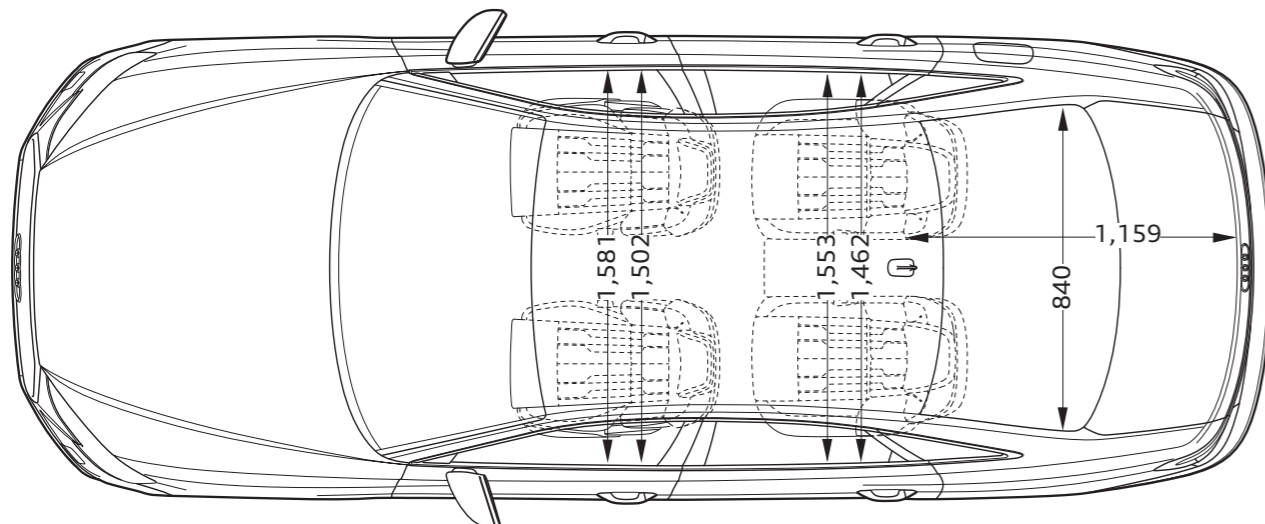
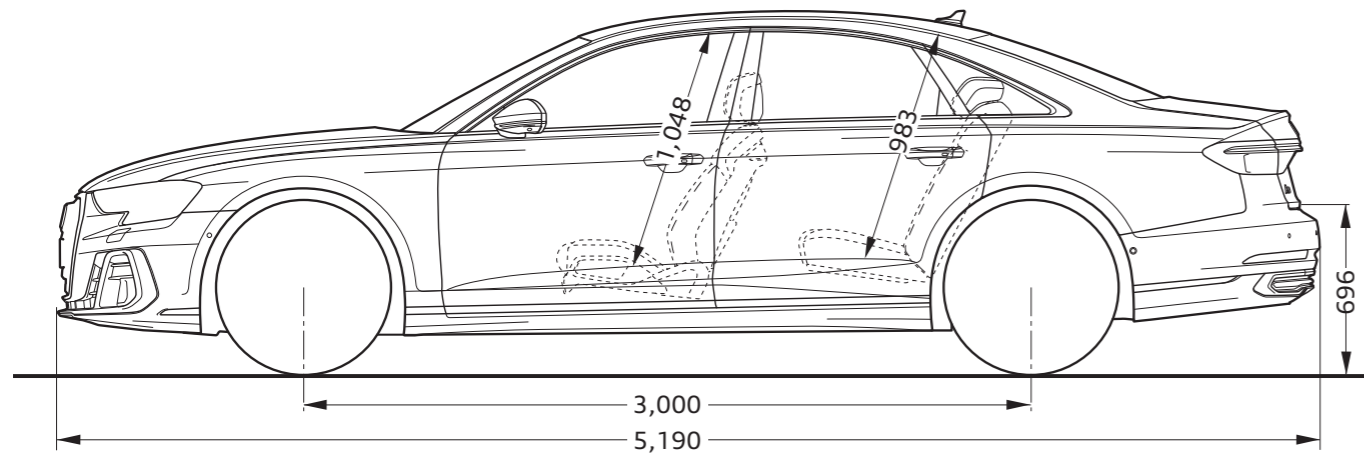
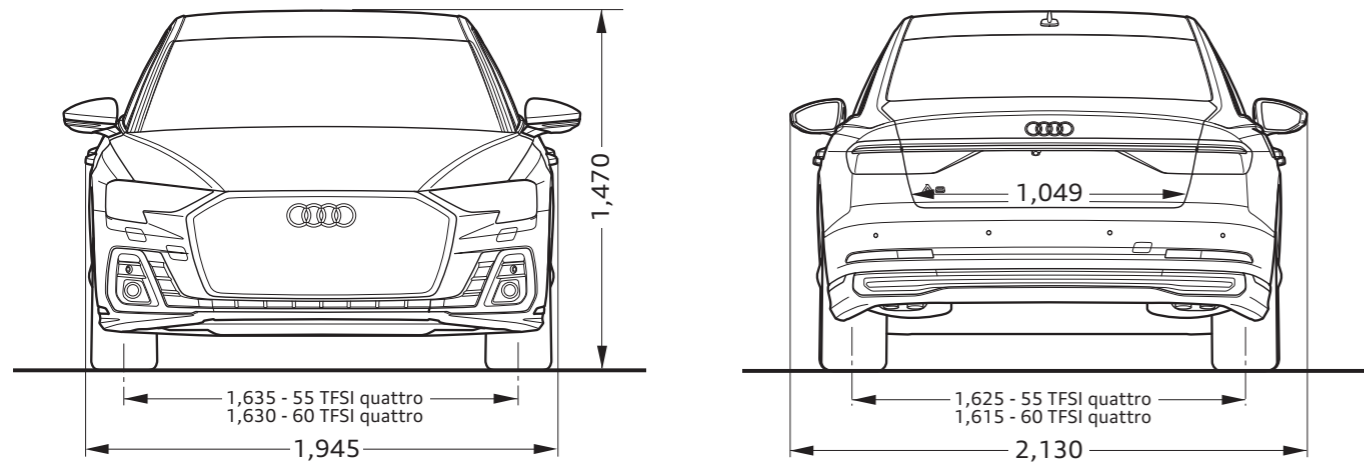
# Specifications

|           |                     | Audi A8<br>55 TFSI quattro                        | Audi A8<br>60 TFSI quattro                        |
|-----------|---------------------|---|---|
| エンジン      | エンジン型式              | CZS   | DWP   |
|           | 総排気量 (cc)           | 2,994   | 3,996   |
|           | エンジン種類              | V型6気筒DOHC<br>インタークーラー付<br>ターボチャージャー<br>(1気筒=4バルブ) | V型8気筒DOHC<br>インタークーラー付<br>ターボチャージャー<br>(1気筒=4バルブ) |
|           | ボア×ストローク (mm)       | 84.5×89.0   | 86.0×86.0   |
|           | 圧縮比                 | 11.2  | 11.0  |
|           | 燃料供給装置              | 電子式   | 電子式   |
|           | 最高出力 (kW(PS)/rpm)   | 250(340)/5,000-6,400                              | 338(460)/5,500                                    |
|           | 最大トルク (Nm(kgm)/rpm) | 500(51.0)/1,370-4,500                             | 660(67.3)/1,850-4,500                             |
|           | 燃料タンク容量 (ℓ)         | 82  | 82  |
|           | 使用燃料                | 無鉛プレミアム   | 無鉛プレミアム   |
| 電動機       | 電動機型式               | -   | -   |
|           | 種類                  | -   | -   |
|           | 定格出力 (kW(PS))       | -   | -   |
|           | 最高出力 (kW(PS)/rpm)   | -   | -   |
|           | 最大トルク (Nm(kgm)/rpm) | -   | -   |
| 駆動用バッテリー  | 種類                  | -   | -   |
|           | 総電圧 (V)             | -   | -   |
|           | 総電力量 (kWh)          | -   | -   |
| 諸装置       | トランスミッション           | 8速ティプトロニック<br>トランスミッション                           | 8速ティプトロニック<br>トランスミッション                           |
|           | ギヤ比 1速              | 4.714   | 4.714   |
|           | 2速                  | 3.142   | 3.142   |
|           | 3速                  | 2.106   | 2.106   |
|           | 4速                  | 1.666   | 1.666   |
|           | 5速                  | 1.284   | 1.284   |
|           | 6速                  | 1.000   | 1.000   |
|           | 7速                  | 0.839   | 0.839   |
|           | 8速                  | 0.666   | 0.666   |
|           | 後退                  | 3.316   | 3.316   |
|           | 減速比 前軸              | 3.072   | 3.197   |
|           | 後軸                  | 3.078   | 3.204   |
|           | サスペンション フロント        | ウィッシュボーン式   | ウィッシュボーン式   |
| リヤ        | ウィッシュボーン式           | ウィッシュボーン式   |   |
| ステアリング    | ラック・ピニオン式           | ラック・ピニオン式   |   |
| ブレーキ フロント | ディスク                | ディスク  |   |
| リヤ        | ディスク                | ディスク  |   |
| タイヤ       | 255/45R19           | 265/40R20   |   |

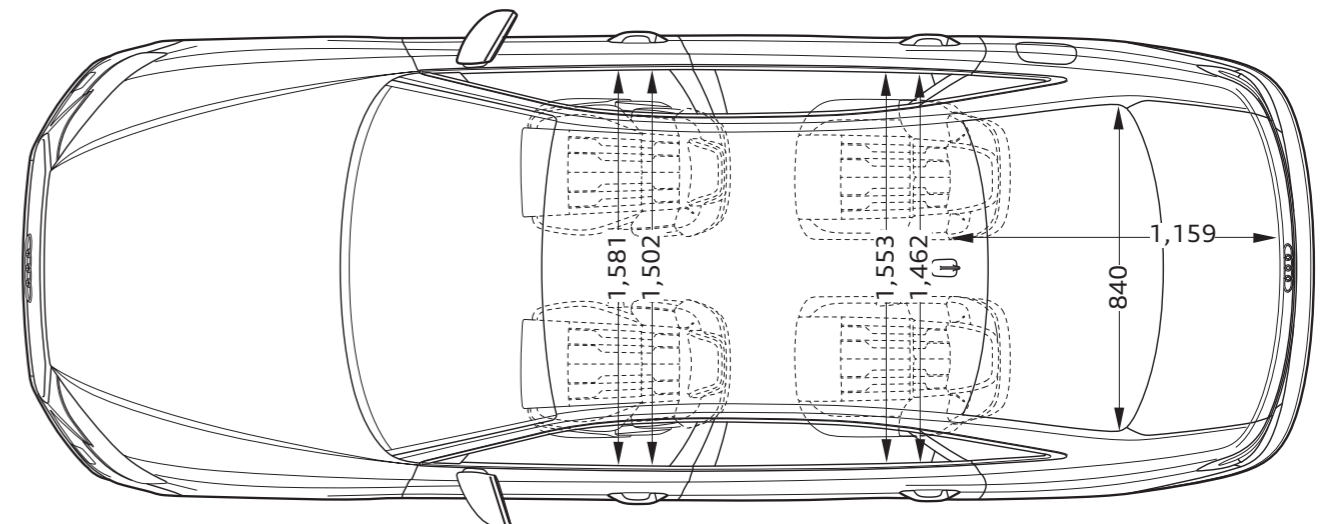
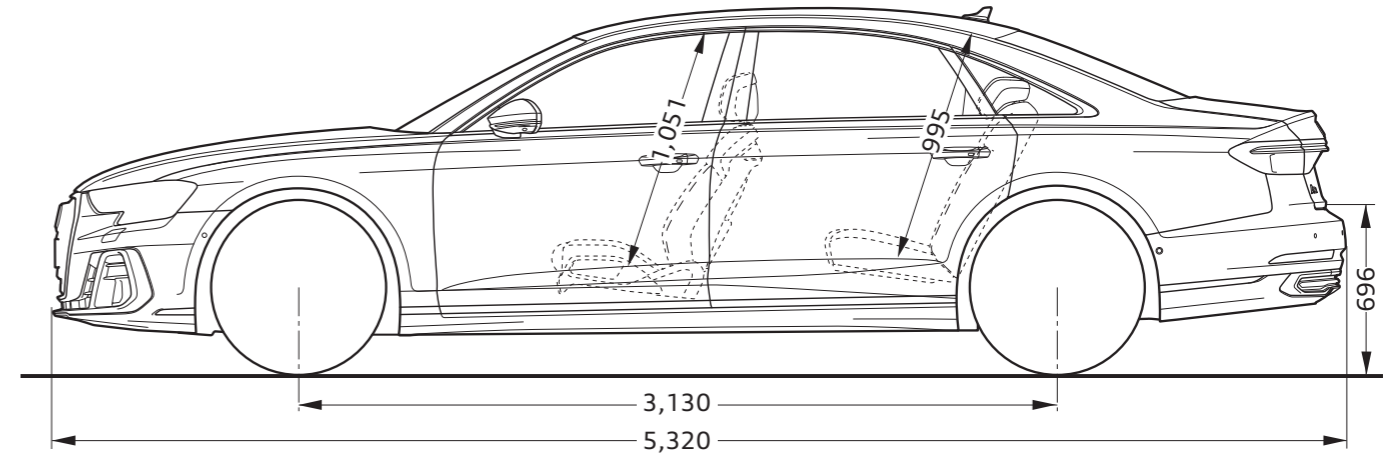
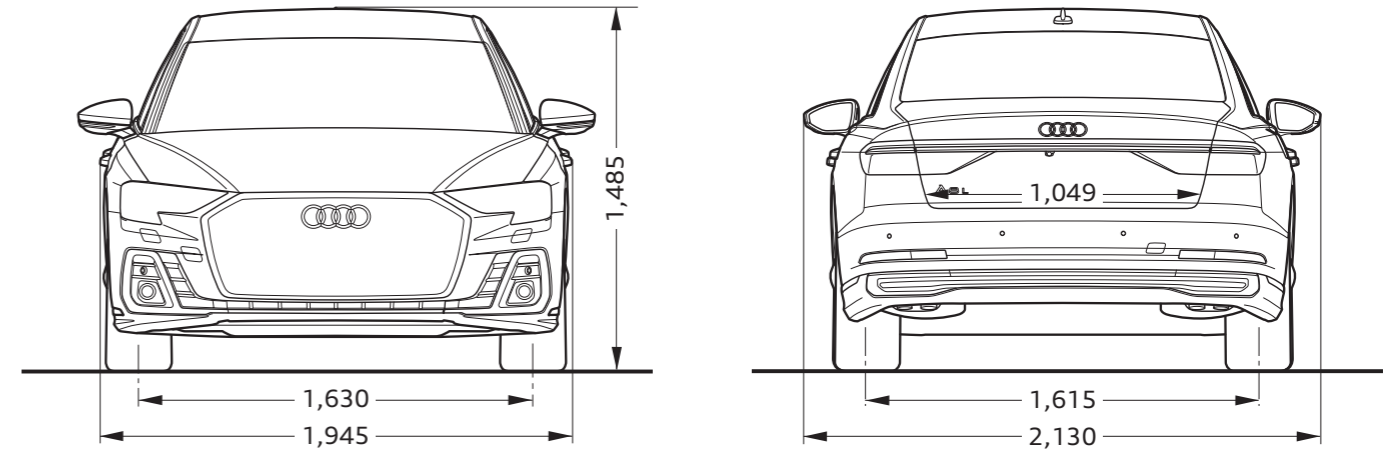
| Audi A8 L<br>60 TFSI quattro                      | Audi A8<br>60 TFSI e quattro                      | Audi A8 L<br>60 TFSI e quattro                    | Audi S8   |
|---|---|---|---|
| DWP   | CZS   | CZS   | DWK   |
| 3,996   | 2,994   | 2,994   | 3,996   |
| V型8気筒DOHC<br>インタークーラー付<br>ターボチャージャー<br>(1気筒=4バルブ) | V型6気筒DOHC<br>インタークーラー付<br>ターボチャージャー<br>(1気筒=4バルブ) | V型6気筒DOHC<br>インタークーラー付<br>ターボチャージャー<br>(1気筒=4バルブ) | V型8気筒DOHC<br>インタークーラー付<br>ターボチャージャー<br>(1気筒=4バルブ) |
| 86.0×86.0   | 84.5×89.0   | 84.5×89.0   | 86.0×86.0   |
| 11.0  | 11.2  | 11.2  | 10.1  |
| 電子式   | 電子式   | 電子式   | 電子式   |
| 338(460)/5,500                                    | 250(340)/5,000-6,400                              | 250(340)/5,000-6,400                              | 420(571)/6,000                                    |
| 660(67.3)/1,850-4,500                             | 500(51.0)/1,370-4,500                             | 500(51.0)/1,370-4,500                             | 800(81.6)/2,050-4,500                             |
| 82  | 64  | 64  | 82  |
| 無鉛プレミアム   | 無鉛プレミアム   | 無鉛プレミアム   | 無鉛プレミアム   |
| -   | EAL   | EAL   | -   |
| -   | 交流同期電動機   | 交流同期電動機   | -   |
| -   | 60(82)  | 60(82)  | -   |
| -   | 100(136)/2,390-7,000                              | 100(136)/2,390-7,000                              | -   |
| -   | 400(40.8)/0-2,390                                 | 400(40.8)/0-2,390                                 | -   |
| -   | リチウム・イオン電池  | リチウム・イオン電池  | -   |
| -   | 374   | 374   | -   |
| -   | 17.9  | 17.9  | -   |
| 8速ティプトロニック<br>トランスミッション                           | 8速ティプトロニック<br>トランスミッション                           | 8速ティプトロニック<br>トランスミッション                           | 8速ティプトロニック<br>トランスミッション                           |
| 4.714   | 4.714   | 4.714   | 4.714   |
| 3.142   | 3.142   | 3.142   | 3.142   |
| 2.106   | 2.106   | 2.106   | 2.106   |
| 1.666   | 1.666   | 1.666   | 1.666   |
| 1.284   | 1.284   | 1.284   | 1.284   |
| 1.000   | 1.000   | 1.000   | 1.000   |
| 0.839   | 0.839   | 0.839   | 0.839   |
| 0.666   | 0.666   | 0.666   | 0.666   |
| 3.316   | 3.316   | 3.316   | 3.316   |
| 3.197   | 3.072   | 3.072   | 3.197   |
| 3.204   | 3.078   | 3.078   | 3.204   |
| ウィッシュボーン式   | ウィッシュボーン式   | ウィッシュボーン式   | ウィッシュボーン式   |
| ウィッシュボーン式   | ウィッシュボーン式   | ウィッシュボーン式   | ウィッシュボーン式   |
| ラック・ピニオン式   | ラック・ピニオン式   | ラック・ピニオン式   | ラック・ピニオン式   |
| ディスク  | ディスク  | ディスク  | ディスク  |
| ディスク  | ディスク  | ディスク  | ディスク  |
| 265/40R20   | 255/45R19   | 255/45R19   | 265/35R21   |

# Dimensions

## Audi A8

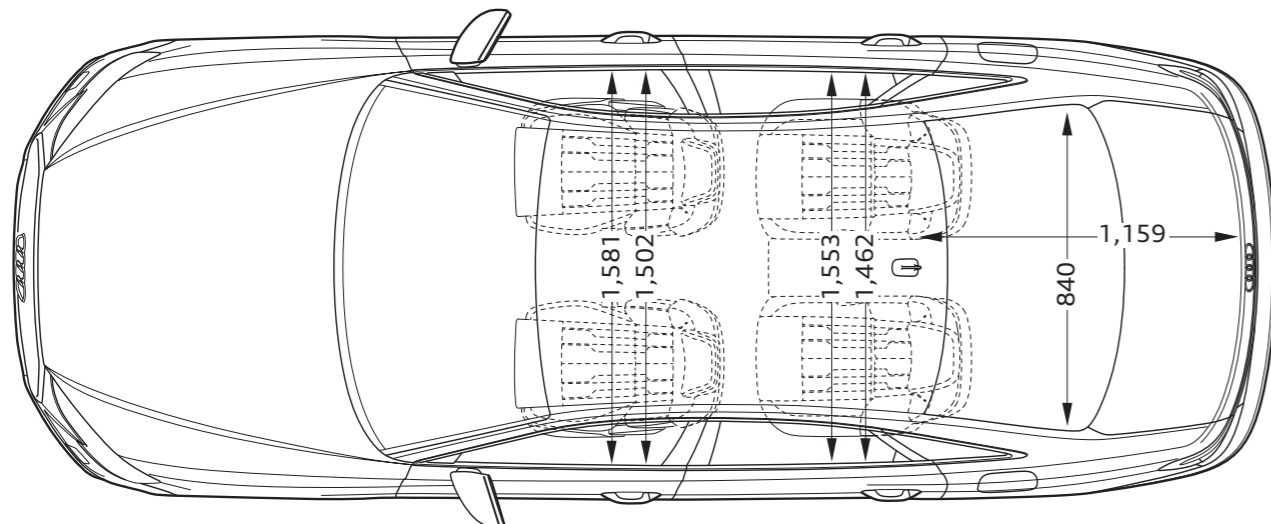
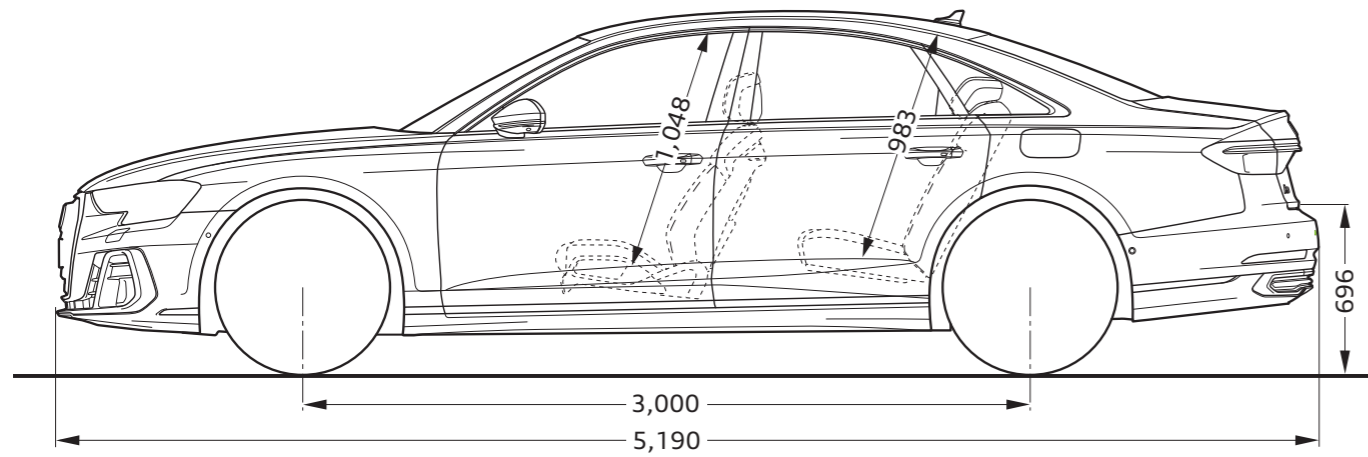
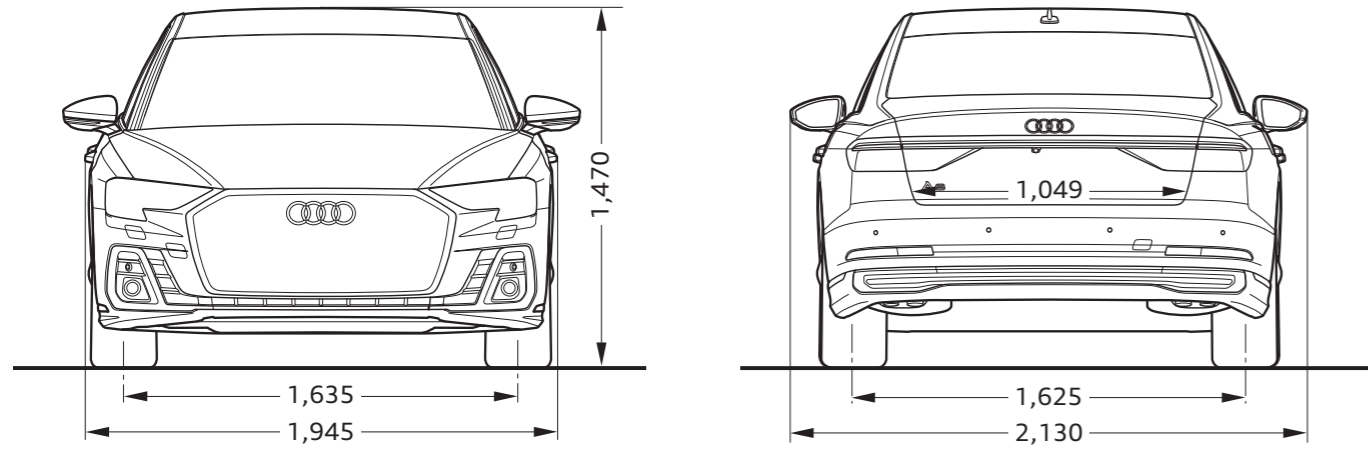


## Audi A8 L

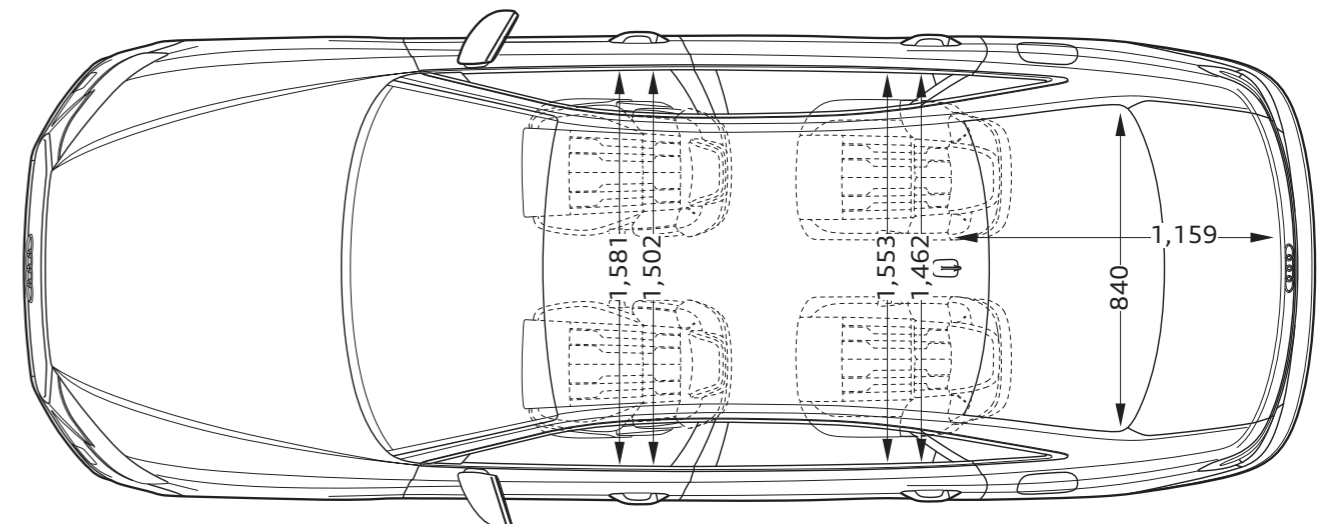
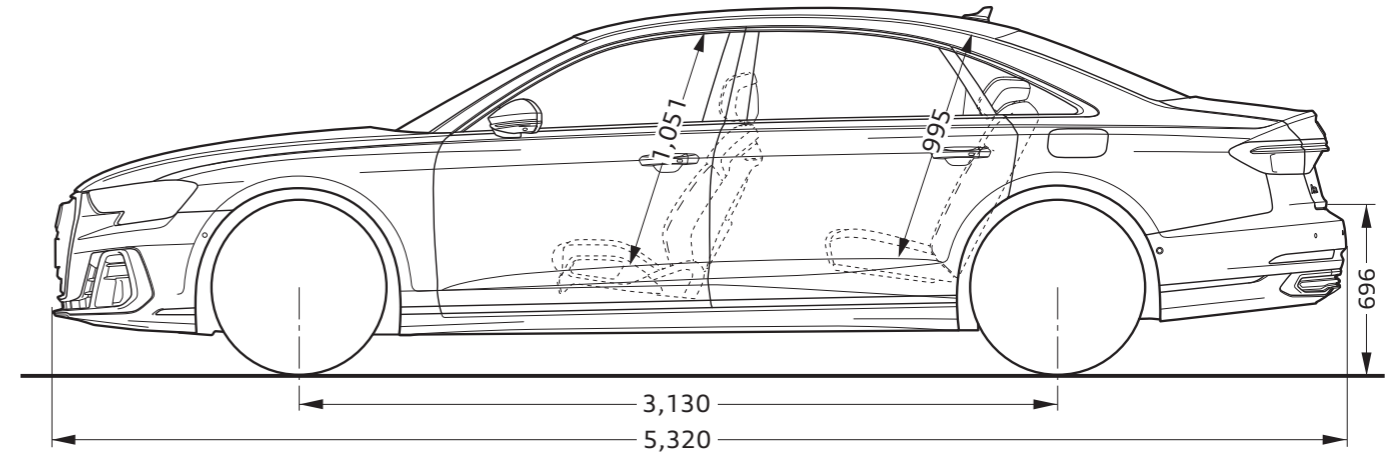
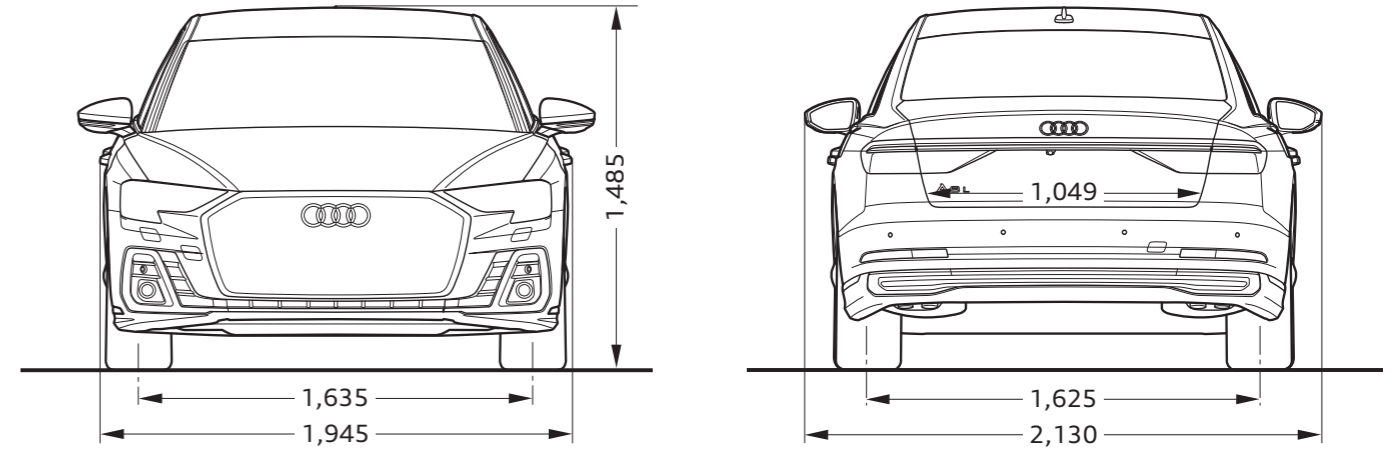


# Dimensions

## Audi A8 TFSI e

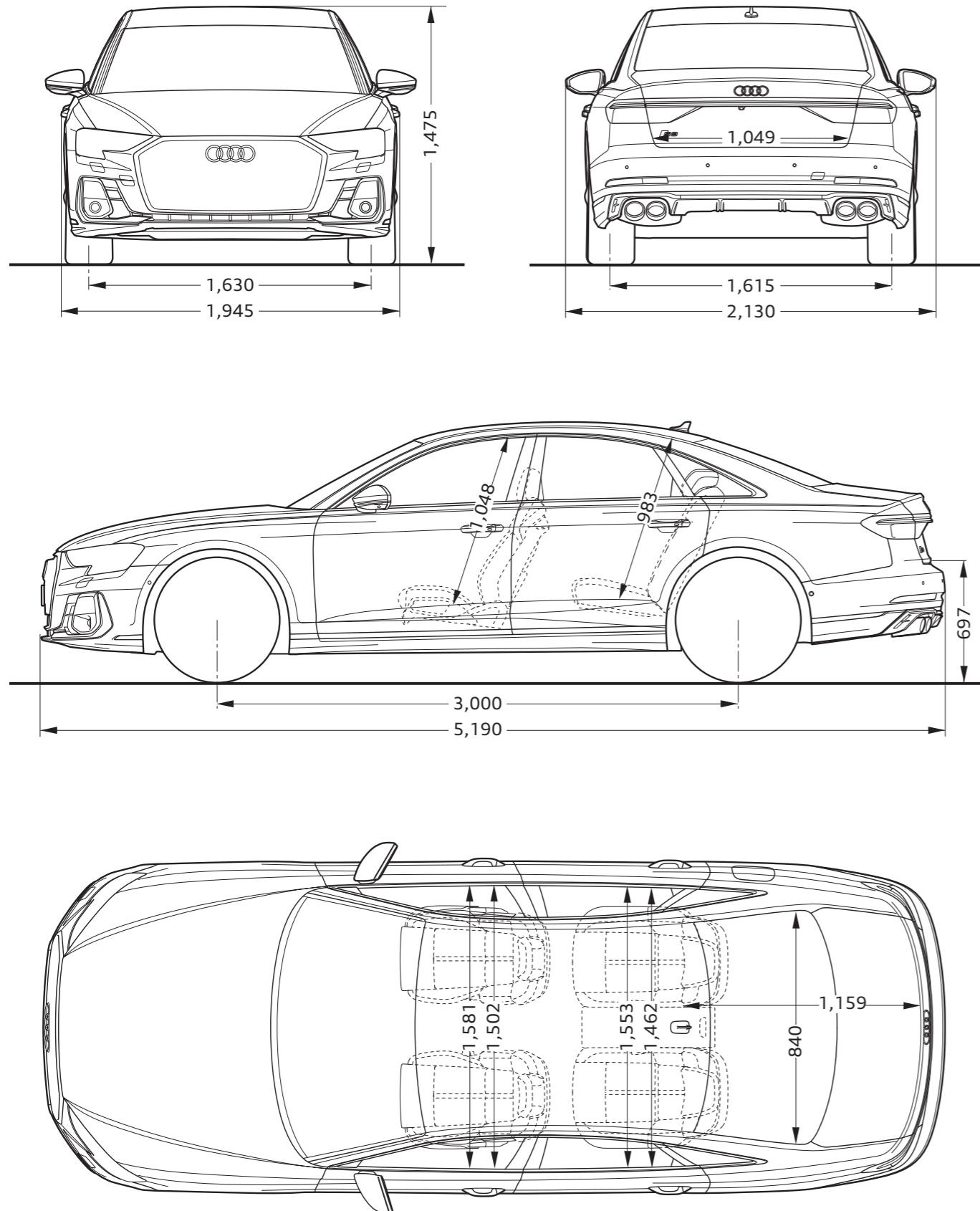


## Audi A8 L TFSI e



# Dimensions

## Audi S8



# Note

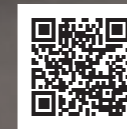
Blank lined area for notes.

# Audiが推進するサステナビリティ

Audiは持続可能な社会の実現に向けて、地球温暖化、資源の枯渇、自然破壊を大きな課題として捉え、様々なアプローチでサステナビリティに貢献しています。2025年までに二酸化炭素排出量の30%削減\*を目標に掲げ、持続可能な未来へのカギとなる電気自動車モデルe-tronのラインアップを拡充。シートなどに再生素材を採用する他、生産段階からCO<sub>2</sub>を削減する対策を実施するなどあらゆるプロセスにおいても積極的な環境施策を展開。また環境負荷低減に寄与するサービスとの連携を積極的に行っています。

\* 対2020年比

# Faster charging



Audi e-tron Special Site  
e-tronの最新情報はこちら

Audiの電気自動車e-tronは、充電器を差し込むだけで簡単に充電が可能。ご自宅での普通充電\*1はもちろん、外出時も各地で増え続ける普通充電・急速充電施設の利用ができます。急速充電器は150kW\*2まで対応。あなたがショッピングや食事を愉しんだり、休憩をしている間などクルマから離れていてもスマートフォンのmyAudiアプリ\*3から充電状況をいつでも確認できます。

\*1 別途充電設備工事が必要です。\*2 Audi Q4 e-tronは最大125kWの急速充電(CHAdemo)に対応しております。\*3 Audi Q4 e-tronはAudi connect非搭載となります。



## 生産段階からCO<sub>2</sub>や廃棄物の排出を徹底的に低減

Audiは生産段階から資源保全に取り組んでいます。工業用水の処理やアルミニウムなどの資源の節約、廃棄物のリサイクルといった対策を施し、資源の削減・再利用による循環を実現。また、Audi e-tron GTをはじめ再生素材を採用したレザーフリーのインテリアの導入にも取り組んでいます。

## 全世界のAudi工場をカーボンニュートラルへ

Audiは、環境プログラム「Mission:Zero」を通じて、生産とロジスティクスにおけるCO<sub>2</sub>を削減するために、すべての対策を統合することにより、2025年までに、全世界の工場を完全にカーボンニュートラル化することを目指しています。すでにブリュッセル工場、ハンガリア工場が、それぞれ2018年、2020年にカーボンニュートラルを達成しています。

## 使い捨てペットボトル100万本の消費削減を目指して

Audi Japanはユーザーと無料給水スポットを結びつけるスマートフォンアプリを提供する「mymizu」とパートナーシップを締結。使い捨てペットボトル100万本の消費削減を目指す活動を推進しています。



Future is an attitude / 未来は考え方ひとつ。- Audiの目指す未来の動画はこちら

## 外出先での充電





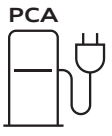
プレミアム  
チャージング  
アライアンスの  
詳細はこちら



プレミアム チャージング アライアンスはアライアンスに加盟しているブランドのBEV(電気自動車)モデルオーナー様に向けて、各ブランドのディーラーネットワークおよび都市部に展開する、最大150kW\*出力のCHAdemo規格急速充電器ネットワークを統合した充電サービスです。外出先での充電はスマートフォンに専用アプリをインストールすれば、全国の専用急速充電器をすばやく検索。特定の認証カード無しに、専用充電器のご利用とお支払いを簡単に済ませることができます。充電サービスは、24時間365日ご利用いただけます。

\* PCA専用急速充電器はAudi 正規ディーラー、ボルシェ正規販売店は最大150kWの出力で運用。フォルクスワーゲンの正規販売店は最大90kWで運用中です。  
※最新の設置数はオフィシャルサイトをご覧ください。  
※プレミアム チャージング アライアンス専用Appが必要になります。  
※既存のe-tronディーラーに設置されているe-Mobility Power加入の充電器は、順次150kW充電器に置き換えられプレミアムチャージングアライアンスに変更予定です。

## アプリでスマートにご利用可能。

1. スマートフォンに専用アプリ「Premium Charging Alliance」をダウンロード。
2. お客様情報、車両識別番号(VIN)、クレジットカード情報などを登録。
3. 充電ステーションを検索、アプリで充電スタート/ストップ。お支払いもアプリで完了。※認証カードは不要です。

## ご自宅での充電

### e-tron Charging Kit

シンプルな操作で充電を可能にする普通充電用ユニット\*。LEDライトで充電状態を確認できます。3kW充電用(標準装備)と、高出力な、ウォールブラケット付きの8kW充電用(写真/別売)をご用意。

\* 別途充電設備工事が必要です。  
※本ユニットは、急速充電にはご使用できません。

家庭用充電器の  
設置事前チェックは  
こちら

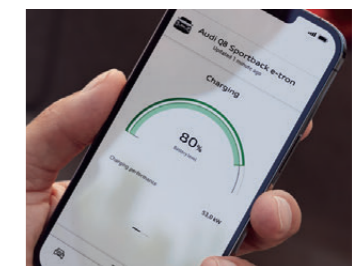


## リモート充電操作

### myAudi

myAudiはアプリに接続するだけで、クルマから離れた場所でもスマートフォンを使い、バッテリー残量の確認やエアコンディショナーとタイマー充電のオン・オフができるなどリモート操作の利便性を最大限に高めています。また、車両のリモートロック・アンロック、車両の位置情報確認も可能です。

※Audi Q4 e-tronはAudi connect非搭載となります。



※お客様が、植込み型心臓ペースメーカーまたは植込み型除細動器を装着されている場合等は、電気自動車の充電器の操作について下記の点に必ずご注意ください。家庭用普通充電器および急速充電器の操作について、医師や医療用電気機器製造業者などに、事前に医療用電気機器への影響の有無を確認してください。  
1 電気自動車の急速充電器はご自身で操作ならず他の方に操作をお願いしてください。  
2 急速充電器を設置している場所には、可能な限り近づかないでください。なお、不用意に近づいた場合には、立ち止まらず速やかに離れるようにしてください。  
3 電気自動車の普通充電器を使用する場合、充電中は充電スタンドや充電ケーブルに密着するような姿勢とはならないでください。

# Audi Motorsport History

電気自動車によるレース、Formula E 参戦を経て、  
電動駆動コンセプトAudi RS Q e-tronでダカールラリーに参戦。  
自動車メーカーとして初めて、モータースポーツの世界で  
最も過酷なレースに電動ドライブのプロトタイプで挑戦。  
創生期から続く革新的なテクノロジーを生み出す挑戦の歴史。  
モータースポーツによる技術の実験室は新たなステージへ。



Audi RS Q e-tron



1899

アウグスト・ホルヒが自らの名を冠した自動車メーカー「Horch」を設立。



1909

挑戦への強い願望から、ホルヒは新会社「Audi」を設立。1914年にはヒルクライムイベントで勝利を手にする。



1933

エアロダイナミクスの重要性を意識し、世界で初めての風洞実験を実施。



1934

16気筒エンジンを積むレーシングカー「アウトウニオンタイプA」でグランプリに参戦。



1937

アウトウニオンは54のレースに出場し、32の完全優勝と15の世界記録を達成した。



1937

アウトウニオン・ストリームレーナーが、初めて400km/hの壁を破る。



1981

Audi quattroによりWRCに参戦。第2戦のスウェーデンで早くも勝利を収める。



1985

アメリカのバイクス・ピーク・ヒルクライムで女性ドライバーのミシェル・ムートンが優勝。



1990

ドイツDTMでハンス・ヨアヒム・シュトックがドライバーズ・タイトルを獲得する。



2000

世界で最も過酷なレースとして知られるルマン24時間でAudi R8が初勝利を収める。



2006

ルマン24時間でAudi R10がディーゼルエンジン搭載マシンとして初優勝を遂げる。



2009

Audi R8 LMSにより、ニュルブルクリンク24時間耐久レースに挑戦。



2014

第82回ルマン24時間耐久レースにて13度目の優勝。5連覇を達成。



2018

100%電気自動車によるFormula Eに本格参戦し、初年度チーム優勝。



2022

電動駆動コンセプトAudi RS Q e-tronで、過酷なダカールラリーに挑戦。初参戦で4回のステージ優勝を達成。

## 注意事項

■ Audiは全モデルで、字光式ナンバープレートには対応しておりません。



### Audi サービスプログラム

安心して快適なカーライフを送っていただくために、1人でも多くのオーナー様にご満足いただけるサービスを目指しています。Audi 正規ディーラーだからこそできる確かな技術によって、極め細やかなアフターサービスを提供いたします。



### Audi 純正アクセサリ

Audiのために開発された“Audi 純正アクセサリ”。そのこだわりはAudiのクルマ作りへの思いと何ら変わりありません。あなたのAudiをもっと个性的に、Audi 純正アクセサリがより快適なカーライフを提案します。



### Audi 公式オンラインショップ

より个性的なカーライフを提案する“Audi 純正アクセサリ”、日常でAudiブランドを体感できる“Audi collection”をご購入いただける公式オンラインショップです。个性的で充実したAudiのカーライフをお楽しみください。

アウディ ジャパン    フォルクスワーゲン グループ ジャパン 株式会社

東京都品川区北品川 4-7-35 御殿山トラストタワー 18 階 〒140-0001

Free dial ▶ 0120-598106 AM 9:00 - PM 6:00(第3本場定休)    For info ▶ [www.audi.co.jp](http://www.audi.co.jp)

〔生産について〕●ご注文受付時期、生産の都合上、ご注文をいただいてから納期までに5ヶ月以上かかる場合があります。●ドイツ側での生産の都合上、受付に制限が発生する場合があります。  
●ご注文をいただいた時期により、お客様に納車される前に仕様変更、年式変更、特別仕様車等がご案内される場合があります。●詳しくはAudi 正規ディーラー(e-tronの場合はe-tronディーラー)へお問い合わせください。  
〔オプション装備について〕●生産の都合上、受注生産となる場合があります。  
〔掲載内容について〕●本カタログに掲載している写真は日本で販売される車両とは仕様が異なる場合があります。●本仕様・装備・諸元は予告なく変更される場合があります。本カタログの内容及びメーカー希望小売価格、オプション価格は2024年12月現在のものです。

表示の価格はメーカー希望小売価格(消費税込み)で参考価格です。販売価格はAudi 正規ディーラーが独自に定めていますのでお問い合わせください。