



# Product Information



# A6|S6

- Audi A6
- Audi A6 Avant
- Audi S6
- Audi S6 Avant

あなたの時間をより深くもっと自由に。

Audi A6が目指したのは、乗る人の時間を充実させ、それを今の時代のライフスタイルにあわせて昇華させること。  
スポーティで快適な走り、先進のデジタル技術がもたらすインターフェースやドライバーアシスタンスシステムを身につけて。

至高の時間をこの一台と。







Audi A6 Avant 45 TFSI quattro S line [オプション装着車] 写真は欧州仕様です。日本仕様と一部異なります。



Audi A6 45 TFSI quattro S line [オプション装着車] 写真は欧州仕様です。日本仕様と一部異なります。

## Index

- P.08-11 Model Lineup
- P.12-14 Audi A6 / Audi S6 Equipment
- P.15 Audi A6 / Audi S6 Optional Equipment
- P.16-17 Audi A6 / Audi S6 Special Optional Equipment
- P.18-20 Audi A6 Avant / Audi S6 Avant Equipment
- P.21 Audi A6 Avant / Audi S6 Avant Optional Equipment
- P.22-23 Audi A6 Avant / Audi S6 Avant Special Optional Equipment
- P.24 Models
- P.25 Body Colours
- P.26 Wheels & Tires
- P.27 Decorative Inlays
- P.28-29 Seat Colours
- P.30-37 Specifications
- P.38-41 Dimensions



モデル解説



モデル比較



価格シミュレーション

## Model Lineup

Audi A6 / A6 Avant 40 TDI quattro advanced  
Audi A6 / A6 Avant 45 TFSI quattro advanced



### 主要標準装備

- ・LEDヘッドライト
- ・LEDリヤコンビネーションライト
- ・アルミホイール 5ダブルアームデザイン 8J×18+225/55R18タイヤ
- ・スポーツシート(フロント) - ダイナミカルレザー
- ・シート電動調整機能(フロント) メモリー機能(ドライバーサイド)
- ・デコラティブパネル アルミニウムフラグメント
- ・MMIナビゲーション
- ・バーチャルコックピットプラス
- ・スマートフォンインターフェース
- ・スポーツサスペンション
- ・12Vマイルドハイブリッドシステム
- ・オーディオドライブセレクト

Audi A6 / A6 Avant 40 TDI quattro S line  
Audi A6 / A6 Avant 45 TFSI quattro S line



### 主要標準装備

- ・HDマトリクスLEDヘッドライト/ダイナミックターンインディケーター
- ・LEDリヤコンビネーションライト/ダイナミックターンインディケーター
- ・アルミホイール 5アームダイナミックデザイン プラチナグレー 8.5J×19+245/45R19タイヤ
- ・スポーツシート(フロント) - バルコナレザー S lineロゴ
- ・シート電動調整機能(フロント) メモリー機能(ドライバーサイド)
- ・デコラティブパネル マットブラッシュアルミニウム
- ・MMIナビゲーション
- ・バーチャルコックピットプラス
- ・スマートフォンインターフェース
- ・スポーツサスペンション
- ・12Vマイルドハイブリッドシステム
- ・オーディオドライブセレクト

## Model Lineup

### Audi A6 / A6 Avant 55 TFSI quattro S line



#### 主要標準装備

- ・HDマトリクスLEDヘッドライト/ダイナミックターンインディケーター
- ・LEDリヤコンビネーションライト/ダイナミックターンインディケーター
- ・アルミホイール 5アームダイナミックデザイン プラチナグレー 8.5J×19+245/45R19タイヤ
- ・スポーツシート(フロント) - バルコナレザー S lineロゴ
- ・シート電動調整機能(フロント) メモリー機能(ドライバーサイド)
- ・デコラティブパネル マットブラッシュアルミニウム
- ・MMIナビゲーション
- ・バーチャルコックピットプラス
- ・スマートフォンインターフェース
- ・スポーツサスペンション
- ・48Vマイルドハイブリッドシステム
- ・アウディドライブセレクト

### Audi S6 / S6 Avant



#### 主要標準装備

- ・HDマトリクスLEDヘッドライト/ダイナミックターンインディケーター
- ・LEDリヤコンビネーションライト/ダイナミックターンインディケーター
- ・アルミホイール 5アームデザインSデザイン 8.5J×20+255/40R20タイヤ
- ・Sスポーツシート(フロント) - バルコナレザー Sロゴ
- ・シート電動調整機能(フロント) メモリー機能(ドライバーサイド)
- ・デコラティブパネル マットブラッシュアルミニウム
- ・MMIナビゲーション
- ・バーチャルコックピット
- ・スマートフォンインターフェース
- ・アダプティブエアサスペンション
- ・48Vマイルドハイブリッドシステム
- ・アウディドライブセレクト

# Audi A6 Audi S6 Equipment

●標準装備 ○オプション -設定なし

## エクステリア

		Audi A6 40 TDI quattro advanced	Audi A6 40 TDI quattro S line	Audi A6 45 TFSI quattro advanced	Audi A6 45 TFSI quattro S line	Audi A6 55 TFSI quattro S line	Audi S6
ヘッドライト	LEDヘッドライト	●	●	●	●	●	●
ヘッドライトシステム	ハイビームアシスト	●	-	●	-	-	-
	HDマトリクスLEDヘッドライト/ ダイナミックターンインディケーター	○	●	○	●	●	●
ヘッドライトウォッシャー	ヘッドライトウォッシャー	○	●	○	●	●	●
ヘッドライトアクティベーション	デイトタイムランニングライト	●	●	●	●	●	●
テールライト	LEDリヤコンビネーションライト	●	-	●	-	-	-
	LEDリヤコンビネーションライト/ ダイナミックターンインディケーター	○	●	○	●	●	●
スペシャルエクステリアパーツ	エクステリアミラーハウジング ボディカラー	●	●	●	●	●	-
	エクステリアミラーハウジング アルミニウムルック	-	-	-	-	-	●
ウィンドウモールディング	ハイグロスパッケージ	●	●	●	●	●	●
エクステリアミラー	エクステリアミラー 電動調整&格納機能 自動防眩機能 メモリー機能 ヒーター	●	●	●	●	●	●
ホイール	アルミホイール 5アームデザインSデザイン 8.5J×20	-	-	-	-	-	●
	アルミホイール 5ダブルアームデザイン 8J×18	●	-	●	-	-	-
	アルミホイール 5アームダイナミックデザイン プラチナグレー 8.5J×19	-	●	-	●	●	-
タイヤ	255/40R20	○	○	○	○	○	●
	245/45R19	-	●	-	●	●	-
	225/55R18	●	-	●	-	-	-
スペアホイール/ブレークダウンセット	タイヤリペアキット	●	●	●	●	●	●

## インテリア

フロントシート	スポーツシート(フロント)	●	●	●	●	●	-
	Sスポーツシート(フロント)	-	-	-	-	-	●
シート素材	バルコナレザー S/S lineロゴ	-	●	-	●	●	●
	ダイナミカルレザー	●	-	●	-	-	-
追加レザーアイテム	アーティフィシャルレザー (ダッシュボード/ドア上部)	●	●	●	●	●	●
フロントシート調整機能	シート電動調整機能(フロント) メモリー機能(ドライバーサイド)	●	●	●	●	●	●
ランバーサポート	ランバーサポート 4ウェイ(フロント)	●	●	●	●	●	●
リヤシート	3分割可倒式リヤシート(リヤ3名乗車)	●	●	●	●	●	●
シートヒーター	シートヒーター(フロント/リヤ)	○	○	○	○	●	●
	シートヒーター(フロント)	●	●	●	●	-	-
シートベルトモニタリング	シートベルトモニタリング	●	●	●	●	●	●

●標準装備 ○オプション -設定なし

		Audi A6 40 TDI quattro advanced	Audi A6 40 TDI quattro S line	Audi A6 45 TFSI quattro advanced	Audi A6 45 TFSI quattro S line	Audi A6 55 TFSI quattro S line	Audi S6
デコラティブパネル	デコラティブパネル アルミニウムフラグメント	●	-	●	-	-	-
	デコラティブパネル マットブラッシュアルミニウム	-	●	-	●	●	●
ドアシルプレート	ドアシルトリム S/S line ロゴ	-	●	-	●	●	●
	ドアシルトリム アルミニウム	●	-	●	-	-	-
ステアリングホイール	ステアリングホイール 3スポークレザー マルチファンクションパドルシフト	●	●	●	●	●	●
ステアリング調整機能	チルト/テレスコピックステアリングコラム	●	-	●	-	-	-
	電動チルト/ テレスコピックステアリングコラム	-	●	-	●	●	●
ナビゲーションシステム	MMIナビゲーション	●	●	●	●	●	●
テレマティクス	ハンズフリー (Bluetooth)	●	●	●	●	●	●
Audi connect	Audi connect	●	●	●	●	●	●
エレクトリックインターフェース	スマートフォンインターフェース	●	●	●	●	●	●
Audi connect セーフティ&サービス	Audi connect セーフティ&サービス	●	●	●	●	●	●
マルチファンクションディスプレイ/トリップコンピューター	バーチャルコックピット	-	-	-	-	-	●
	バーチャルコックピットプラス	●	●	●	●	●	-
TV	TVチューナー	●	●	●	●	●	●
スピーカーシステム	アウディサウンドシステム(10スピーカー)	●	●	●	●	●	●
オートクローズングドア	パワークローズングドア	○	○	○	○	○	●
ヘッドライニング	標準ヘッドライニング	●	-	●	-	-	-
	ヘッドライニング ブラック	-	●	-	●	●	●
ヒーティング/エアコンディショニングシステム	デラックスオートマチック エアコンディショナー	●	●	●	●	-	-
	4ゾーンデラックスオートマチック エアコンディショナー	○	○	○	○	●	●
ルームミラー	ルームミラー 自動防眩	●	●	●	●	●	●
インテリアライティング	アンビエントライティング	●	-	●	-	-	-
	マルチカラーアンビエントライティング	○	●	○	●	●	●
センターアームレスト	センターアームレスト(フロント)	●	●	●	●	●	●

## エンジン/シャシー/サスペンション関連

サスペンション	スポーツサスペンション	●	●	●	●	●	-
	アダプティブエアサスペンション	-	-	-	-	-	●
ステアリング	エレクトロメカニカルパワーステアリング	●	●	●	●	●	●
シャシーコントロール	アウディドライブセレクト	●	●	●	●	●	●
ツールキット	ツールキット	●	●	●	●	●	●
スタートストップシステム/エナジーリカバリー	スタートストップシステム エナジーリカバリーシステム	●	●	●	●	●	●

# Audi A6 Audi S6 Equipment

●標準装備 ○オプション –設定なし

## セーフティ/セキュリティ

		Audi A6 40 TDI quattro advanced	Audi A6 40 TDI quattro S line	Audi A6 45 TFSI quattro advanced	Audi A6 45 TFSI quattro S line	Audi A6 55 TFSI quattro S line	Audi S6
セーフティシステム	アウディプレセン斯拉	●	●	●	●	●	●
カメラシステム/アクシデントセンサー	リヤビューカメラ	●	–	●	–	–	–
	サラウンドビューカメラ	–	●	–	●	●	●
クルーズコントロール	アダプティブドライブアシスト	●	●	●	●	●	●
ヘディングコントロール	アウディアクティブレーンアシスト	●	●	●	●	●	●
フロントアシスト	アウディプレセン斯拉フロント	●	●	●	●	●	●
ドライバーアシスト	アウディサイドアシスト	●	●	●	●	●	●
フロントクロストラフィックアシスト	フロントクロストラフィックアシスト	●	●	●	●	●	●
エアバッグ(フロント)	エアバッグ(フロント)助手席エアバッグ カットオフスイッチ付	●	●	●	●	●	●
サイドエアバッグ	サイドエアバッグ(フロント) サイドガード(フロント/リヤ ヘッドエアバッグ)	●	●	●	●	●	●
盗難防止装置	イモビライザー	●	●	●	●	●	–
	イモビライザー/盗難警報装置	–	–	–	–	–	●
パーキングエイド	アウディパーキングシステム	●	–	●	–	–	–
	パークアシストプラス	–	●	–	●	●	●
タイヤプレッシャーワーニングライト	タイヤプレッシャーワーニング	●	●	●	●	●	●
トランクリッド/テールゲート操作	トランクリッドオープナー	●	–	●	–	–	–
	オートマチックトランクリッド	–	●	–	●	●	●
ドア/トランクロックシステム	アドバンストキー (デッドロック機能付)	–	–	–	–	–	●
	アドバンストキー	●	●	●	●	●	–

# Audi A6 Audi S6 Optional Equipment

●標準装備 ○オプション –設定なし

## ライティングパッケージ

	キー オーダー コード	補助 オーダー コード	Audi A6 40 TDI quattro advanced	Audi A6 40 TDI quattro S line	Audi A6 45 TFSI quattro advanced	Audi A6 45 TFSI quattro S line	Audi A6 55 TFSI quattro S line	Audi S6	オプション 価格
・HDマトリクスLEDヘッドライト/ ダイナミックターンインディケーター ・マルチカラーアンビエントライティング	PXC	QQ2	○	●	○	●	●	●	¥340,000

## テクノロジーパッケージ

	キー オーダー コード	補助 オーダー コード	Audi A6 40 TDI quattro advanced	Audi A6 40 TDI quattro S line	Audi A6 45 TFSI quattro advanced	Audi A6 45 TFSI quattro S line	Audi A6 55 TFSI quattro S line	Audi S6	オプション 価格
・4ゾーンデラックスオートマチックエアコンディショナー ・パワークロージングドア ・シートヒーター(フロント/リヤ) ・ワイヤレスチャージング ・ステアリングホイール 3スポークレザー マルチファンクションパドルシフトヒーター ・エクステンデッドアルミニウムブラック/ ブラックガラスルックコントロールパネル	W1H	1XP	○	○	○	○	–	–	¥320,000
・パワークロージングドア ・ワイヤレスチャージング ・ステアリングホイール 3スポークレザー マルチファンクションパドルシフトヒーター ・エクステンデッドアルミニウムブラック/ ブラックガラスルックコントロールパネル	W1H	1XP	–	–	–	–	○	–	¥190,000



# Audi A6 Audi S6 Special Optional Equipment

●標準装備 ○オプション -設定なし

	キー オーダー コード	補助 オーダー コード	Audi A6 40 TDI quattro advanced	Audi A6 40 TDI quattro S line	Audi A6 45 TFSI quattro advanced	Audi A6 45 TFSI quattro S line	Audi A6 55 TFSI quattro S line	Audi S6	オプション 価格
<b>ブラックAudi rings&amp;ブラックスタイリングパッケージ</b>									
・ブラックAudi rings ・ブラックスタイリングパッケージ ・エクステリアミラーハウジング ブラック	4ZP	6FJ	○	○	○	○	○	○	¥170,000
[プリリアントブラック/ミトスブラック メタリック専用] ・ブラックAudi rings ・ブラックスタイリングパッケージ	4ZP	-	○	○	○	○	○	-	¥170,000
[ミトスブラック メタリック/S6専用] ・ブラックAudi rings ・ブラックスタイリングパッケージ ・エクステリアミラーハウジング ボディカラー	4ZP	6FA	-	-	-	-	-	○	¥170,000
<b>ラグジュアリーパッケージ</b>									
・コンフォートシート(フロント) ・バルコナレザ/ミラノレザ ・シートベンチレーション(フロント) ・シートメモリー(フロント)	PS8	NOK/ PV6/ 4D3	-	○	-	○	○	○	¥150,000
<b>ドライビングパッケージ</b>									
・ダイナミックオールホイールステアリング ・ダンピングコントロールサスペンション	PHZ	1BL	○	○	○	○	○	-	¥400,000
・ダイナミックオールホイールステアリング ・リヤスポーツディファレンシャル	PHZ	GH2	-	-	-	-	-	○	¥490,000

●標準装備 ○オプション -設定なし

	キー オーダー コード	補助 オーダー コード	Audi A6 40 TDI quattro advanced	Audi A6 40 TDI quattro S line	Audi A6 45 TFSI quattro advanced	Audi A6 45 TFSI quattro S line	Audi A6 55 TFSI quattro S line	Audi S6	オプション 価格
サンルーフ	3FB	-	○	○	○	○	○	○	¥260,000
プライバシーガラス	QL5	-	○	○	○	○	○	○	¥70,000
カラードブレーキキャリパー レッド	PC2	-	-	-	-	-	-	○	¥70,000
アルミホイール 5Vスポークダイナミックデザイン グラファイトグレー 8.5J×21+255/35R21タイヤ	F57	-	-	○	-	○	-	-	¥400,000
アルミホイール 5Vスポークダイナミックデザイン グラファイトグレー 8.5J×21+255/35R21タイヤ	F57	-	○	-	○	-	-	-	¥550,000
アルミホイール 5ツインスポークVデザイン グラファイトグレー ポリッシュ 8.5J×21+255/35R21タイヤ	59Q	-	-	-	-	-	-	○	¥210,000
アルミホイール 10スポークスターデザイン メタリックブラック ポリッシュ 8.5J×20(Audi Sport)+255/40R20タイヤ	60U	-	-	○	-	○	○	-	¥270,000
アルミホイール 10スポークスターデザイン メタリックブラック ポリッシュ 8.5J×20(Audi Sport)+255/40R20タイヤ	60U	-	○	-	○	-	-	-	¥440,000
左ハンドル仕様	L0L	-	-	-	-	-	-	○	¥0
エクステンデッドフルレザパッケージ	7HF	-	-	-	-	-	-	○	¥210,000
バルコナレザ	N5D	-	○	-	○	-	-	-	¥160,000
デコラティブパネル カーボンツイル	5MK	-	-	-	-	-	-	○	¥120,000
Bang & Olufsen 3Dサウンドシステム(16スピーカー)	9VS	-	○	○	○	○	○	○	¥180,000
ワイヤレスチャージング	9ZV	-	-	-	-	-	-	○	¥50,000

# Audi A6 Avant Audi S6 Avant Equipment

●標準装備 ○オプション -設定なし

## エクステリア

		Audi A6 Avant 40 TDI quattro advanced	Audi A6 Avant 40 TDI quattro S line	Audi A6 Avant 45 TFSI quattro advanced	Audi A6 Avant 45 TFSI quattro S line	Audi A6 Avant 55 TFSI quattro S line	Audi S6 Avant
ヘッドライト	LEDヘッドライト	●	●	●	●	●	●
ヘッドライトシステム	ハイビームアシスト	●	-	●	-	-	-
	HDマトリクスLEDヘッドライト/ ダイナミックターンインディケーター	○	●	○	●	●	●
ヘッドライトウォッシャー	ヘッドライトウォッシャー	○	●	○	●	●	●
ヘッドライトアクティベーション	デイトタイムランニングライト	●	●	●	●	●	●
テールライト	LEDリヤコンビネーションライト	●	-	●	-	-	-
	LEDリヤコンビネーションライト/ ダイナミックターンインディケーター	○	●	○	●	●	●
スペシャルエクステリアパーツ	エクステリアミラーハウジング ボディカラー	●	●	●	●	●	-
	エクステリアミラーハウジング アルミニウムルック	-	-	-	-	-	●
ウインドウモールディング	ハイグロスパッケージ	●	●	●	●	●	●
エクステリアミラー	エクステリアミラー 電動調整&格納機能 自動防眩機能 メモリー機能 ヒーター	●	●	●	●	●	●
ルーフレール	ルーフレール アルミニウム	●	●	●	●	●	●
ホイール	アルミホイール 5アームデザインSデザイン 8.5J×20	-	-	-	-	-	●
	アルミホイール 5ダブルアームデザイン 8J×18	●	-	●	-	-	-
	アルミホイール 5アームダイナミックデザイン ブラチナグレー 8.5J×19	-	●	-	●	●	-
タイヤ	255/40R20	○	○	○	○	○	●
	245/45R19	-	●	-	●	●	-
	225/55R18	●	-	●	-	-	-
スベアホイール/ブレークダウンセット	タイヤリペアキット	●	●	●	●	●	●

## インテリア

		Audi A6 Avant 40 TDI quattro advanced	Audi A6 Avant 40 TDI quattro S line	Audi A6 Avant 45 TFSI quattro advanced	Audi A6 Avant 45 TFSI quattro S line	Audi A6 Avant 55 TFSI quattro S line	Audi S6 Avant
フロントシート	スポーツシート(フロント)	●	●	●	●	●	-
	Sスポーツシート(フロント)	-	-	-	-	-	●
シート素材	バルコナレザー S/S lineロゴ	-	●	-	●	●	●
	ダイナミカルレザー	●	-	●	-	-	-
追加レザーアイテム	アーティフィシャルレザー (ダッシュボード/ドア上部)	●	●	●	●	●	●
フロントシート調整機能	シート電動調整機能(フロント) メモリー機能(ドライバーサイド)	●	●	●	●	●	●
ランバーサポート	ランバーサポート 4ウェイ(フロント)	●	●	●	●	●	●
リヤシート	3分割可倒式リヤシート(リヤ3名乗車)	●	●	●	●	●	●
シートヒーター	シートヒーター(フロント/リヤ)	○	○	○	○	●	●
	シートヒーター(フロント)	●	●	●	●	-	-
シートベルトモニタリング	シートベルトモニタリング	●	●	●	●	●	●

●標準装備 ○オプション -設定なし

		Audi A6 Avant 40 TDI quattro advanced	Audi A6 Avant 40 TDI quattro S line	Audi A6 Avant 45 TFSI quattro advanced	Audi A6 Avant 45 TFSI quattro S line	Audi A6 Avant 55 TFSI quattro S line	Audi S6 Avant
デコラティブパネル	デコラティブパネル アルミニウムフラグメント	●	-	●	-	-	-
	デコラティブパネル マットブラッシュ アルミニウム	-	●	-	●	●	●
ドアシルプレート	ドアシルトリム S/S line ロゴ	-	●	-	●	●	●
	ドアシルトリム アルミニウム	●	-	●	-	-	-
ステアリングホイール	ステアリングホイール 3スポークレザー マルチファンクションパドルシフト	●	●	●	●	●	●
ステアリング調整機能	チルト/テレスコピックステアリングコラム	●	-	●	-	-	-
	電動チルト/ テレスコピックステアリングコラム	-	●	-	●	●	●
ナビゲーションシステム	MMIナビゲーション	●	●	●	●	●	●
テレマティクス	ハンズフリー (Bluetooth)	●	●	●	●	●	●
Audi connect	Audi connect	●	●	●	●	●	●
エレクトリックインターフェース	スマートフォンインターフェース	●	●	●	●	●	●
Audi connect セーフティ&サービス	Audi connect セーフティ&サービス	●	●	●	●	●	●
マルチファンクションディスプレイ/トリップコンピューター	バーチャルcockpit	-	-	-	-	-	●
	バーチャルcockpitプラス	●	●	●	●	●	-
TV	TVチューナー	●	●	●	●	●	●
スピーカーシステム	アウディサウンドシステム(10スピーカー)	●	●	●	●	●	●
オートクロージングドア	パワークロージングドア	○	○	○	○	○	●
ヘッドライニング	標準ヘッドライニング	●	-	●	-	-	-
	ヘッドライニング ブラック	-	●	-	●	●	●
ヒーティング/エアコンディショニングシステム	デラックスオートマチック エアコンディショナー	●	●	●	●	-	-
	4ゾーンデラックスオートマチック エアコンディショナー	○	○	○	○	●	●
ルームミラー	ルームミラー 自動防眩	●	●	●	●	●	●
インテリアライティング	アンビエントライティング	●	-	●	-	-	-
	マルチカラーアンビエントライティング	○	●	○	●	●	●
センターアームレスト	センターアームレスト(フロント)	●	●	●	●	●	●

## エンジン/シャシー/サスペンション関連

		Audi A6 Avant 40 TDI quattro advanced	Audi A6 Avant 40 TDI quattro S line	Audi A6 Avant 45 TFSI quattro advanced	Audi A6 Avant 45 TFSI quattro S line	Audi A6 Avant 55 TFSI quattro S line	Audi S6 Avant
サスペンション	スポーツサスペンション	●	●	●	●	●	-
	アダプティブエアサスペンション	-	-	-	-	-	●
ステアリング	エレクトロメカニカルパワーステアリング	●	●	●	●	●	●
シャシーコントロール	アウディドライブセレクト	●	●	●	●	●	●
ツールキット	ツールキット	●	●	●	●	●	●
スタートストップシステム/エナジーリカバリー	スタートストップシステム エナジーリカバリーシステム	●	●	●	●	●	●

# Audi A6 Avant Audi S6 Avant Equipment

●標準装備 ○オプション –設定なし

## セーフティ/セキュリティ

		Audi A6 Avant 40 TDI quattro advanced	Audi A6 Avant 40 TDI quattro S line	Audi A6 Avant 45 TFSI quattro advanced	Audi A6 Avant 45 TFSI quattro S line	Audi A6 Avant 55 TFSI quattro S line	Audi S6 Avant
セーフティシステム	アウディプレセン斯拉	●	●	●	●	●	●
カメラシステム/アクシデントセンサー	リヤビューカメラ	●	—	●	—	—	—
	サラウンドビューカメラ	—	●	—	●	●	●
クルーズコントロール	アダプティブドライブアシスト	●	●	●	●	●	●
ヘディングコントロール	アウディアクティブレーンアシスト	●	●	●	●	●	●
フロントアシスト	アウディプレセン斯拉フロント	●	●	●	●	●	●
ドライバーアシスト	アウディサイドアシスト	●	●	●	●	●	●
フロントクロストラフィックアシスト	フロントクロストラフィックアシスト	●	●	●	●	●	●
エアバッグ(フロント)	エアバッグ(フロント)助手席エアバッグ カットオフスイッチ付	●	●	●	●	●	●
サイドエアバッグ	サイドエアバッグ(フロント)サイドガード (フロント/リヤ ヘッドエアバッグ)	●	●	●	●	●	●
盗難防止装置	イモビライザー	●	●	●	●	●	—
	イモビライザー/盗難警報装置	—	—	—	—	—	●
パーキングエイド	アウディパーキングシステム	●	—	●	—	—	—
	パークアシストプラス	—	●	—	●	●	●
タイヤプレッシャーワーニングライト	タイヤプレッシャーワーニング	●	●	●	●	●	●
トランクリッド/テールゲート操作	オートマチックテールゲート	●	●	●	●	●	●
ドア/トランクロックシステム	アドバンスキー (デッドロック機能付)	—	—	—	—	—	●
	アドバンスキー	●	●	●	●	●	—

# Audi A6 Avant Audi S6 Avant Optional Equipment

●標準装備 ○オプション –設定なし

## ライティングパッケージ

	キー オーダー コード	補助 オーダー コード	Audi A6 Avant 40 TDI quattro advanced	Audi A6 Avant 40 TDI quattro S line	Audi A6 Avant 45 TFSI quattro advanced	Audi A6 Avant 45 TFSI quattro S line	Audi A6 Avant 55 TFSI quattro S line	Audi S6 Avant	オプション 価格
・HDマトリクスLEDヘッドライト/ ダイナミックターンインディケーター ・マルチカラーアンビエントライティング	PXC	QQ2	○	●	○	●	●	●	¥340,000

## テクノロジーパッケージ

	キー オーダー コード	補助 オーダー コード	Audi A6 Avant 40 TDI quattro advanced	Audi A6 Avant 40 TDI quattro S line	Audi A6 Avant 45 TFSI quattro advanced	Audi A6 Avant 45 TFSI quattro S line	Audi A6 Avant 55 TFSI quattro S line	Audi S6 Avant	オプション 価格
・4ゾーンデラックスオートマチックエアコンディショナー ・パワークロージングドア ・シートヒーター(フロント/リヤ) ・ワイヤレスチャージング ・ステアリングホイール 3スポークレザ マルチファンクションパドルシフトヒーター ・エクステンデッドアルミニウムブラック/ ブラックガラスルックコントロールパネル	W1H	1XP	○	○	○	○	—	—	¥320,000
・パワークロージングドア ・ワイヤレスチャージング ・ステアリングホイール 3スポークレザ マルチファンクションパドルシフトヒーター ・エクステンデッドアルミニウムブラック/ ブラックガラスルックコントロールパネル	W1H	1XP	—	—	—	—	○	—	¥190,000

# Audi A6 Avant Audi S6 Avant Special Optional Equipment

●標準装備 ○オプション -設定なし

	キー オーダー コード	補助 オーダー コード	Audi A6 Avant 40 TDI quattro advanced	Audi A6 Avant 40 TDI quattro S line	Audi A6 Avant 45 TFSI quattro advanced	Audi A6 Avant 45 TFSI quattro S line	Audi A6 Avant 55 TFSI quattro S line	Audi S6 Avant	オプション 価格
<b>ブラックAudi rings&amp;ブラックスタイリングパッケージ</b>									
・ブラックAudi rings ・ブラックスタイリングパッケージ ・ルーフレール ブラック ・エクステリアミラーハウジング ブラック	4ZP	3S2/ 6FJ	○	○	○	○	○	○	¥170,000
[プリリアントブラック/ミトスブラック メタリック専用] ・ブラックAudi rings ・ブラックスタイリングパッケージ ・ルーフレール ブラック	4ZP	3S2	○	○	○	○	○	-	¥170,000
[ミトスブラック メタリック専用/S6] ・ブラックAudi rings ・ブラックスタイリングパッケージ ・ルーフレール ブラック ・エクステリアミラーハウジング ボディカラー	4ZP	3S2/ 6FA	-	-	-	-	-	○	¥170,000
<b>ラグジュアリーパッケージ</b>									
・コンフォートシート(フロント) ・バルコナレザ/ミラノレザ ・シートベンチレーション(フロント) ・シートメモリー(フロント)	PS8	NOK/ PV6/ 4D3	-	○	-	○	○	○	¥150,000
<b>ドライビングパッケージ</b>									
・ダイナミックオールホイールステアリング ・ダンピングコントロールサスペンション	PHZ	1BL	○	○	○	○	○	-	¥400,000
・ダイナミックオールホイールステアリング ・リヤスポーツディファレンシャル	PHZ	GH2	-	-	-	-	-	○	¥490,000

●標準装備 ○オプション -設定なし






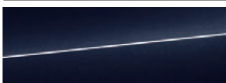


	キー オーダー コード	補助 オーダー コード	Audi A6 Avant 40 TDI quattro advanced	Audi A6 Avant 40 TDI quattro S line	Audi A6 Avant 45 TFSI quattro advanced	Audi A6 Avant 45 TFSI quattro S line	Audi A6 Avant 55 TFSI quattro S line	Audi S6 Avant	オプション 価格
パノラマサンルーフ	3FU	-	○	○	○	○	○	○	¥260,000
プライバシーガラス	QL5	-	○	○	○	○	○	○	¥70,000
カラードブレーキキャリパー レッド	PC2	-	-	-	-	-	-	○	¥70,000
アルミホイール 5Vスポークダイナミックデザイン グラファイトグレー 8.5J×21+255/35R21タイヤ	F57	-	-	○	-	○	-	-	¥400,000
アルミホイール 5Vスポークダイナミックデザイン グラファイトグレー 8.5J×21+255/35R21タイヤ	F57	-	○	-	○	-	-	-	¥550,000
アルミホイール 5ツインスポークVデザイン グラファイトグレー ポリッシュト 8.5J×21+255/35R21タイヤ	59Q	-	-	-	-	-	-	○	¥210,000
アルミホイール 10スポークスターデザイン メタリックブラック ポリッシュト 8.5J×20(Audi Sport)+255/40R20タイヤ	60U	-	-	○	-	○	○	-	¥270,000
アルミホイール 10スポークスターデザイン メタリックブラック ポリッシュト 8.5J×20(Audi Sport)+255/40R20タイヤ	60U	-	○	-	○	-	-	-	¥440,000
左ハンドル仕様	L0L	-	-	-	-	-	-	○	¥0
エクステンデッドフルレザパッケージ	7HF	-	-	-	-	-	-	○	¥210,000
バルコナレザ	N5D	-	○	-	○	-	-	-	¥160,000
デコラティブパネル カーボンツイル	5MK	-	-	-	-	-	-	○	¥120,000
Bang & Olufsen 3Dサウンドシステム(16スピーカー)	9VS	-	○	○	○	○	○	○	¥120,000
ワイヤレスチャージング	9ZV	-	-	-	-	-	-	○	¥50,000

## Models

	モデルコード	メーカー希望小売価格	リサイクル料金
<b>Audi A6 / S6</b>			
Audi A6 40 TDI quattro advanced	4A2BIY	¥8,140,000	¥16,170
Audi A6 40 TDI quattro S line	4A2CIY (オーダーコード: WQS/WHJ/ N2R/PCV/PXC)	¥8,650,000	¥16,170
Audi A6 45 TFSI quattro advanced	4A2B3Y	¥8,540,000	¥16,170
Audi A6 45 TFSI quattro S line	4A2C3Y (オーダーコード: WQS/WHJ/ N2R/PCV/PXC)	¥9,050,000	¥16,170
Audi A6 55 TFSI quattro S line	4A2C2Y (オーダーコード: WQS/N2R/5TG)	¥11,570,000	¥17,440
Audi S6	4A2SFA	¥14,230,000	¥17,100
<b>Audi A6 Avant / S6 Avant</b>			
Audi A6 Avant 40 TDI quattro advanced	4A5BIY	¥8,510,000	¥17,100
Audi A6 Avant 40 TDI quattro S line	4A5CIY (オーダーコード: WQS/WHJ/N2R/ PCV/PXC)	¥9,020,000	¥17,100
Audi A6 Avant 45 TFSI quattro advanced	4A5B3Y	¥8,910,000	¥16,170
Audi A6 Avant 45 TFSI quattro S line	4A5C3Y (オーダーコード: WQS/WHJ/N2R/ PCV/PXC)	¥9,420,000	¥16,170
Audi A6 Avant 55 TFSI quattro S line	4A5C2Y (オーダーコード: WQS/N2R/5TG)	¥11,880,000	¥17,440
Audi S6 Avant	4A5SFA	¥14,550,000	¥17,100

※表示の価格はメーカー希望小売価格(消費税込み)で参考価格です。販売価格はAudi正規ディーラーが独自に定めていますのでお問い合わせください。  
 ※メーカー希望小売価格には、標準工具一式が含まれていますが、付属品価格、保険料、税金(消費税を除く)、登録に伴う諸費用は含まれておりません。  
 ※リサイクル料金が別途必要となります。

## Body Colours

	エクステリア コード	advanced オプション価格	S line オプション価格	Sモデル オプション価格
 プリリアントブラック	A2A2	¥0	¥0	-
 グレイシアホワイト メタリック	2Y2Y	¥90,000	¥90,000	¥0
 フロレットシルバー メタリック	L5L5	¥90,000	¥90,000	¥0
 ミトスブラック メタリック	0E0E	¥90,000	¥90,000	¥0
 グレナデンレッド メタリック	S5S5	-	¥90,000	¥0
 ファーマメントブルー メタリック	5U5U	¥90,000	¥90,000	¥0
 デイトナグレー パールエフェクト	6Y6Y	-	¥90,000	¥0
 スペシャルボディカラー (Audi exclusive)	Q0Q0	¥560,000	¥560,000	¥560,000

## Wheels & Tires



アルミホイール 5ダブルアームデザイン  
8J×18+225/55R18タイヤ

●標準装備  
Audi A6 / A6 Avant advanced



アルミホイール 5Vスポークダイナミックデザイン  
グラファイトグレー  
8.5J×21+255/35R21タイヤ

○オプション  
Audi A6 / A6 Avant  
※55 TFSI quattro S lineは除く。



アルミホイール 5アームダイナミックデザイン  
プラチナグレー  
8.5J×19+245/45R19タイヤ

●標準装備  
Audi A6 / A6 Avant S line



アルミホイール 10スポークスターデザイン  
メタリックブラックポリッシュ  
8.5J×20 (Audi Sport)+255/40R20タイヤ

○オプション  
Audi A6 / A6 Avant



アルミホイール 5アームデザインSデザイン  
8.5J×20+255/40R20タイヤ

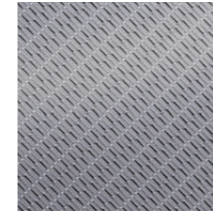
●標準装備  
Audi S6 / S6 Avant



アルミホイール 5ツインスポークVデザイン  
グラファイトグレーポリッシュ  
8.5J×21+255/35R21タイヤ

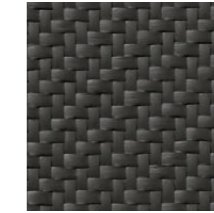
○オプション  
Audi S6 / S6 Avant

## Decorative Inlays



アルミニウムフラグメント

●標準装備  
Audi A6 / A6 Avant advanced



カーボンツイル

○オプション  
Audi S6 / S6 Avant



マットブラッシュアルミニウム


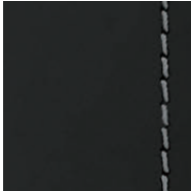

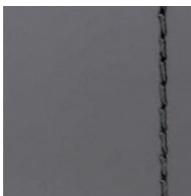
●標準装備  
Audi A6 / A6 Avant S line  
Audi S6 / S6 Avant

# Seat Colours

●標準装備 ○オプション -設定なし

	Audi A6 / A6 Avant 40 TDI quattro advanced	Audi A6 / A6 Avant 40 TDI quattro S line	Audi A6 / A6 Avant 45 TFSI quattro advanced	Audi A6 / A6 Avant 45 TFSI quattro S line	Audi A6 / A6 Avant 55 TFSI quattro S line	Audi S6 / S6 Avant
--	---	---	--	--	--	--------------------

## スポーツシート(フロント)

ダイナミカルレザー		ブラック (ロックグレーステッチ) MP	●	-	●	-	-	-
バルコナレザー		ブラック (ロックグレーステッチ) MP	○	-	○	-	-	-
バルコナレザー S lineロゴ		ブラック (ロックグレーステッチ) MZ	-	●	-	●	●	-
		ローターグレー (アンスラサイトステッチ) TJ	-	●	-	●	●	-

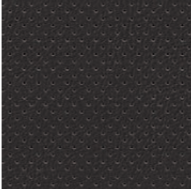
●標準装備 ○オプション -設定なし

	Audi A6 / A6 Avant 40 TDI quattro advanced	Audi A6 / A6 Avant 40 TDI quattro S line	Audi A6 / A6 Avant 45 TFSI quattro advanced	Audi A6 / A6 Avant 45 TFSI quattro S line	Audi A6 / A6 Avant 55 TFSI quattro S line	Audi S6 / S6 Avant
--	---	---	--	--	--	--------------------

## Sスポーツシート(フロント)

		ブラック (ロックグレーステッチ) MZ	-	-	-	-	-	●
バルコナレザー Sロゴ		ローターグレー (アンスラサイトステッチ) TJ	-	-	-	-	-	●
		アラスレッド (アガットグレーステッチ) MD	-	-	-	-	-	○

## コンフォートシート(フロント)

バルコナレザー/ ミラノレザー		ブラック (ロックグレーステッチ) MZ	-	○	-	○	○	○
--------------------	---	----------------------------	---	---	---	---	---	---

## Interior Colours

インテリアコード	シート・ドアトリム	ダッシュボード上部・下部	カーペット	天井
MD	アラスレッド(アガットグレーステッチ) - ブラック	ブラック - ブラック	ブラック	ブラック
MP	ブラック(ロックグレーステッチ)	ブラック - ブラック	ブラック	ルナシルバー
MZ	ブラック(ロックグレーステッチ)	ブラック - ブラック	ブラック	ブラック
TJ	ローターグレー(アンスラサイトステッチ) - ブラック	ブラック - ブラック	ブラック	ブラック

# Specifications

	Audi A6 40 TDI quattro advanced	Audi A6 40 TDI quattro S line	
型式	3CA-F2DFBF	3CA-F2DFBF	
ステアリング位置	右	右	
寸法・重量	全長 (mm)	4,940	
	全幅 (mm)	1,885	
	全高 (mm)	1,430*1	
	ホイールベース (mm)	2,925	
	トレッド フロント (mm)	1,625	
	リア (mm)	1,610	
	最低地上高 (mm) (社内参考値)	140*1	
	車両重量 (kg)	1,820*2*5*6*9*12*19*20	1,830*5*6*7*9*12*20
トランク容量 (ℓ) (VDA値)	530	530	
乗車定員 (名)	5	5	
駆動方式	quattro (4WD)	quattro (4WD)	
性能	最小回転半径 (m)	5.7*3	
	2018年度排出ガス基準	達成	
	燃料消費率 JC08モード (km/ℓ)	18.4	
	WLTCモード (km/ℓ)	15.8	
	市街地モード (km/ℓ)	12.1	
	郊外モード (km/ℓ)	15.9	
	高速道路モード (km/ℓ)	18.2	
	2020年度燃費基準達成レベル	115%	115%*21
	2030年度燃費基準達成レベル	65%	65%*21
	燃費向上対策	筒内直接噴射 コモンレール式 電子制御高圧噴射装置 水冷式 インタークーラー付ターボ マイルドハイブリッド 電動パワーステアリング アイドリングストップ装置 7速ストロニック トランスミッション	筒内直接噴射 コモンレール式 電子制御高圧噴射装置 水冷式 インタークーラー付ターボ マイルドハイブリッド 電動パワーステアリング アイドリングストップ装置 7速ストロニック トランスミッション
冷媒の種類 (GWP値)/使用量	R-1234yf(1)/620	R-1234yf(1)/620	

- \*1 ダンピングコントロールサスペンション装着車の場合+10mmとなります。
- \*2 サンルーフ/パノラマサンルーフ装着車の場合+30kgとなります。
- \*3 ダイナミックオールホイールステアリング装着車の場合5.2mとなります。
- \*4 ダンピングコントロールサスペンション+ダイナミックオールホイールステアリング装着車の場合+10kgとなります。
- \*5 ダンピングコントロールサスペンション+ダイナミックオールホイールステアリング装着車の場合+20kgとなります。
- \*6 ダンピングコントロールサスペンション+ダイナミックオールホイールステアリング+サンルーフ/パノラマサンルーフ装着車の場合+50kgとなります。
- \*7 サンルーフ装着車の場合+20kgとなります。
- \*8 パノラマサンルーフ装着車の場合+40kgとなります。
- \*9 サンルーフ+Bang & Olufsen 3Dサウンドシステム装着車の場合+30kgとなります。
- \*10 パノラマサンルーフ+Bang & Olufsen 3Dサウンドシステム装着車の場合+40kgとなります。
- \*11 ダンピングコントロールサスペンション+ダイナミックオールホイールステアリング装着車の場合+30kgとなります。
- \*12 ダンピングコントロールサスペンション+ダイナミックオールホイールステアリング+Bang & Olufsen 3Dサウンドシステム装着車の場合+30kgとなります。
- \*13 ダンピングコントロールサスペンション+ダイナミックオールホイールステアリング+パノラマサンルーフ+Bang & Olufsen 3Dサウンドシステム装着車の場合+60kgとなります。
- \*14 ダンピングコントロールサスペンション+ダイナミックオールホイールステアリング+サンルーフ装着車の場合+40kgとなります。
- \*15 ダンピングコントロールサスペンション+ダイナミックオールホイールステアリング+パノラマサンルーフ装着車の場合+60kgとなります。
- \*16 ダイナミックオールホイールステアリング+リヤスポーツディファレンシャル装着車の場合+40kgとなります。
- \*17 ダイナミックオールホイールステアリング+リヤスポーツディファレンシャル+Bang & Olufsen 3Dサウンドシステム+サンルーフ装着車の場合+70kgとなります。
- \*18 ダイナミックオールホイールステアリング+リヤスポーツディファレンシャル+Bang & Olufsen 3Dサウンドシステム+パノラマサンルーフ装着車の場合+80kgとなります。
- \*19 Bang & Olufsen 3Dサウンドシステム装着車の場合+10kgとなります。
- \*20 ダンピングコントロールサスペンション+ダイナミックオールホイールステアリング+サンルーフ+Bang & Olufsen 3Dサウンドシステム装着車の場合+50kgとなります。
- \*21 車両重量が1,870kg以上の場合、2020年度燃費基準120%、2030年度燃費基準70%となります。

Audi A6 45 TFSI quattro advanced	Audi A6 45 TFSI quattro S line	Audi A6 55 TFSI quattro S line	Audi S6
3AA-F2DKNF	3AA-F2DKNF	3AA-F2DLZF	3AA-F2DKML
右	右	右	右/左
4,940	4,950	4,950	4,955
1,885	1,885	1,885	1,885
1,430*1	1,430*1	1,430*1	1,420
2,925	2,925	2,925	2,925
1,625	1,625	1,625	1,620
1,610	1,610	1,610	1,605
140*1	140*1	140*1	130
1,780*5*7*14	1,780*5*7*14	1,870*4*7*14	1,970*7*9*16*17
530	530	530	530
5	5	5	5
quattro (4WD)	quattro (4WD)	quattro (4WD)	quattro (4WD)
5.7*3	5.7*3	5.7*3	5.7*3
-	-	-	-
13.2	13.2	12.1	10.3
12.4	12.4	11.3	9.8
9.0	9.0	7.6	6.8
12.7	12.7	11.5	9.8
14.6	14.6	14.1	12.0
-	-	-	-
-	-	-	-
筒内直接噴射 電子スロットル バルブコントロール 可変バルブタイミング 可変排気バルブリフト システム マイルドハイブリッド 電動パワーステアリング アイドリングストップ装置 7速ストロニック トランスミッション	筒内直接噴射 電子スロットル バルブコントロール 可変バルブタイミング 可変排気バルブリフト システム マイルドハイブリッド 電動パワーステアリング アイドリングストップ装置 7速ストロニック トランスミッション	筒内直接噴射 電子スロットル バルブコントロール 可変バルブタイミング 可変吸気バルブリフト システム マイルドハイブリッド 電動パワーステアリング アイドリングストップ装置 7速ストロニック トランスミッション	筒内直接噴射 電子スロットル バルブコントロール 可変バルブタイミング 可変吸気バルブリフト システム マイルドハイブリッド 電動パワーステアリング アイドリングストップ装置 8速ティプトロニック トランスミッション
R-1234yf(1)/510	R-1234yf(1)/510	R-1234yf(1)/620	R-1234yf(1)/620

- ※燃料消費率は国土交通省審査値。定められた試験条件のもとでの値です。実際の走行時には、使用環境(気象、渋滞等)や運転方法(急発進、エアコン使用等)に応じて燃料消費率は異なります。
- ・WLTCモード:市街地、郊外、高速道路の各走行モードを平均的な使用時間配分で構成した国際的な走行モード。
- ・市街地モード:信号や渋滞等の影響を受ける比較的低速な走行を想定。
- ・郊外モード:信号や渋滞等の影響をあまり受けない走行を想定。
- ・高速道路モード:高速道路等での走行を想定。
- ※アウディ ジャパン / フォルクスワーゲングループ ジャパン 株式会社は2023年までに、エアコンで使用するフロン冷媒の目標GWP\*値150以下(国内向け年間出荷台数の加重平均値)の達成を目指しています。
- \*GWP(Global Warming Potential地球温暖化係数)



# Specifications

		Audi A6 40 TDI quattro advanced	Audi A6 40 TDI quattro S line	
エンジン	エンジン型式	DTP	DTP	
	総排気量 (cc)	1,968	1,968	
	エンジン種類	直列4気筒DOHC インタークーラー付 ターボチャージャー (1気筒=4バルブ)	直列4気筒DOHC インタークーラー付 ターボチャージャー (1気筒=4バルブ)	
	ボア×ストローク (mm)	81.0×95.5	81.0×95.5	
	圧縮比	15.5	15.5	
	燃料供給装置	電子式	電子式	
	最高出力 (kW(PS)/rpm)	150(204)/3,800-4,200	150(204)/3,800-4,200	
	最大トルク (Nm(kgm)/rpm)	400(40.8)/1,750-3,250	400(40.8)/1,750-3,250	
	燃料タンク容量 (ℓ)	63	63	
	使用燃料	軽油	軽油	
	諸装置	トランスミッション	7速Sトロニック トランスミッション	7速Sトロニック トランスミッション
		ギヤ比	1速	3.187
2速			2.190	2.190
3速			1.517	1.517
4速			1.057	1.057
5速			0.738	0.738
6速			0.507	0.507
7速			0.385	0.385
8速			-	-
後退			2.749	2.749
減速比		前軸	4.410	4.410
		後軸	4.400	4.400
サスペンション		フロント	ダブルウィッシュボーン式	ダブルウィッシュボーン式
		リヤ	ダブルウィッシュボーン式	ダブルウィッシュボーン式
ステアリング		ラック・ピニオン式	ラック・ピニオン式	
ブレーキ	フロント	ディスク	ディスク	
	リヤ	ディスク	ディスク	
タイヤ	225/55R18	245/45R19		

Audi A6 45 TFSI quattro advanced	Audi A6 45 TFSI quattro S line	Audi A6 55 TFSI quattro S line	Audi S6
DMT	DMT	DLZ	DKM
1,984	1,984	2,994	2,893
直列4気筒DOHC インタークーラー付 ターボチャージャー (1気筒=4バルブ)	直列4気筒DOHC インタークーラー付 ターボチャージャー (1気筒=4バルブ)	V型6気筒DOHC インタークーラー付 ターボチャージャー (1気筒=4バルブ)	V型6気筒DOHC インタークーラー付 ターボチャージャー (1気筒=4バルブ)
82.5×92.8	82.5×92.8	84.5×89.0	84.5×86.0
9.6	9.6	11.2	10.0
電子式	電子式	電子式	電子式
195(265)/5,250-6,500	195(265)/5,250-6,500	250(340)/5,200-6,400	331(450)/5,700-6,700
370(37.7)/1,600-4,500	370(37.7)/1,600-4,500	500(51.0)/1,370-4,500	600(61.2)/2,000-5,000
73	73	73	73
無鉛プレミアム	無鉛プレミアム	無鉛プレミアム	無鉛プレミアム
7速Sトロニック トランスミッション	7速Sトロニック トランスミッション	7速Sトロニック トランスミッション	8速ティプトロニック トランスミッション
3.187	3.187	3.187	5.000
2.190	2.190	2.190	3.200
1.517	1.517	1.517	2.143
1.057	1.057	1.057	1.720
0.738	0.738	0.738	1.313
0.557	0.557	0.507	1.000
0.432	0.432	0.385	0.823
-	-	-	0.640
2.749	2.749	2.749	3.478
4.410	4.410	4.410	2.844
4.400	4.400	4.400	2.850
ダブルウィッシュボーン式 ダブルウィッシュボーン式	ダブルウィッシュボーン式 ダブルウィッシュボーン式	ダブルウィッシュボーン式 ダブルウィッシュボーン式	ダブルウィッシュボーン式 ダブルウィッシュボーン式
ラック・ピニオン式	ラック・ピニオン式	ラック・ピニオン式	ラック・ピニオン式
ディスク ディスク	ディスク ディスク	ディスク ディスク	ディスク ディスク
225/55R18	245/45R19	245/45R19	255/40R20

# Specifications

	Audi A6 Avant 40 TDI quattro advanced	Audi A6 Avant 40 TDI quattro S line
型式	3CA-F2DFBF	3CA-F2DFBF
ステアリング位置	右	右
寸法・重量	全長 (mm)	4,940
	全幅 (mm)	1,885
	全高 (mm)	1,465*1
	ホイールベース (mm)	2,925
	トレッド フロント (mm)	1,625
	リア (mm)	1,610
	最低地上高 (mm) (社内参考値)	140*1
	車両重量 (kg)	1,860*8*11*12*15*19
トランク容量 (ℓ) (VDA値)	565	565
乗車定員 (名)	5	5
駆動方式	quattro (4WD)	quattro (4WD)
性能	最小回転半径 (m)	5.7*3
	2018年度排出ガス基準	達成
	燃料消費率 JC08モード (km/ℓ)	18.4
	WLTCモード (km/ℓ)	15.8
	市街地モード (km/ℓ)	12.1
	郊外モード (km/ℓ)	15.9
	高速道路モード (km/ℓ)	18.2
	2020年度燃費基準達成レベル	115%*21
	2030年度燃費基準達成レベル	65%*21
	燃費向上対策	筒内直接噴射 コモンレール式 電子制御高圧噴射装置 水冷式 インタークーラー付ターボ マイルドハイブリッド 電動パワーステアリング アイドリングストップ装置 7速Sトロニック トランスミッション
冷媒の種類 (GWP値)/使用量	R-1234yf(1)/620	R-1234yf(1)/620

- \*1 ダンピングコントロールサスペンション装着車の場合+10mmとなります。
- \*2 サンルーフ/パノラマサンルーフ装着車の場合+30kgとなります。
- \*3 ダイナミックオールホイールステアリング装着車の場合5.2mとなります。
- \*4 ダンピングコントロールサスペンション+ダイナミックオールホイールステアリング装着車の場合+10kgとなります。
- \*5 ダンピングコントロールサスペンション+ダイナミックオールホイールステアリング装着車の場合+20kgとなります。
- \*6 ダンピングコントロールサスペンション+ダイナミックオールホイールステアリング+サンルーフ/パノラマサンルーフ装着車の場合+50kgとなります。
- \*7 サンルーフ装着車の場合+20kgとなります。
- \*8 パノラマサンルーフ装着車の場合+40kgとなります。
- \*9 サンルーフ+Bang & Olufsen 3Dサウンドシステム装着車の場合+30kgとなります。
- \*10 パノラマサンルーフ+Bang & Olufsen 3Dサウンドシステム装着車の場合+40kgとなります。
- \*11 ダンピングコントロールサスペンション+ダイナミックオールホイールステアリング装着車の場合+30kgとなります。
- \*12 ダンピングコントロールサスペンション+ダイナミックオールホイールステアリング+Bang & Olufsen 3Dサウンドシステム装着車の場合+30kgとなります。
- \*13 ダンピングコントロールサスペンション+ダイナミックオールホイールステアリング+パノラマサンルーフ+Bang & Olufsen 3Dサウンドシステム装着車の場合+60kgとなります。
- \*14 ダンピングコントロールサスペンション+ダイナミックオールホイールステアリング+サンルーフ装着車の場合+40kgとなります。
- \*15 ダンピングコントロールサスペンション+ダイナミックオールホイールステアリング+パノラマサンルーフ装着車の場合+60kgとなります。
- \*16 ダイナミックオールホイールステアリング+リヤスポーツディファレンシャル装着車の場合+40kgとなります。
- \*17 ダイナミックオールホイールステアリング+リヤスポーツディファレンシャル+Bang & Olufsen 3Dサウンドシステム+サンルーフ装着車の場合+70kgとなります。
- \*18 ダイナミックオールホイールステアリング+リヤスポーツディファレンシャル+Bang & Olufsen 3Dサウンドシステム+パノラマサンルーフ装着車の場合+80kgとなります。
- \*19 Bang & Olufsen 3Dサウンドシステム装着車の場合+10kgとなります。
- \*20 ダンピングコントロールサスペンション+ダイナミックオールホイールステアリング+サンルーフ+Bang & Olufsen 3Dサウンドシステム装着車の場合+50kgとなります。
- \*21 車両重量が1,870kg以上の場合、2020年度燃費基準120%、2030年度燃費基準70%となります。

Audi A6 Avant 45 TFSI quattro advanced	Audi A6 Avant 45 TFSI quattro S line	Audi A6 Avant 55 TFSI quattro S line	Audi S6 Avant
3AA-F2DKNF	3AA-F2DKNF	3AA-F2DLZF	3AA-F2DKML
右	右	右	右/左
4,940	4,950	4,950	4,955
1,885	1,885	1,885	1,885
1,465*1	1,465*1	1,465*1	1,455
2,925	2,925	2,925	2,925
1,625	1,625	1,625	1,620
1,610	1,610	1,610	1,605
140*1	140*1	140*1	130
1,820*5*8*15	1,820*5*8*16	1,920*2*4*6	2,010*2*10*16*18
565	565	565	565
5	5	5	5
quattro (4WD)	quattro (4WD)	quattro (4WD)	quattro (4WD)
5.7*3	5.7*3	5.7*3	5.7*3
-	-	-	-
13.2	13.2	12.1	10.3
12.4	12.4	11.3	9.8
9.0	9.0	7.6	6.8
12.7	12.7	11.5	9.8
14.6	14.6	14.1	12.0
-	-	-	-
-	-	-	-
筒内直接噴射 電子スロットル バルブコントロール 可変バルブタイミング 可変排気バルブリフト システム マイルドハイブリッド 電動パワーステアリング アイドリングストップ装置 7速Sトロニック トランスミッション	筒内直接噴射 電子スロットル バルブコントロール 可変バルブタイミング 可変排気バルブリフト システム マイルドハイブリッド 電動パワーステアリング アイドリングストップ装置 7速Sトロニック トランスミッション	筒内直接噴射 電子スロットル バルブコントロール 可変バルブタイミング 可変吸気バルブリフト システム マイルドハイブリッド 電動パワーステアリング アイドリングストップ装置 7速Sトロニック トランスミッション	筒内直接噴射 電子スロットル バルブコントロール 可変バルブタイミング 可変吸気バルブリフト システム マイルドハイブリッド 電動パワーステアリング アイドリングストップ装置 8速ティプトロニック トランスミッション
R-1234yf(1)/510	R-1234yf(1)/510	R-1234yf(1)/620	R-1234yf(1)/620

- ※燃料消費率は国土交通省審査値。定められた試験条件のもとでの値です。実際の走行時には、使用環境(気象、渋滞等)や運転方法(急発進、エアコン使用等)に応じて燃料消費率は異なります。
- ・WLTCモード:市街地、郊外、高速道路の各走行モードを平均的な使用時間配分で構成した国際的な走行モード。
- ・市街地モード:信号や渋滞等の影響を受ける比較的低速な走行を想定。
- ・郊外モード:信号や渋滞等の影響をあまり受けない走行を想定。
- ・高速道路モード:高速道路等での走行を想定。
- ※アウディジャパン/フォルクスワーゲングループ ジャパン 株式会社は2023年までに、エアコンで使用するフロン冷媒の目標GWP\*値150以下(国内向け年間出荷台数の加重平均値)の達成を目指しています。
- \*GWP(Global Warming Potential地球温暖化係数)

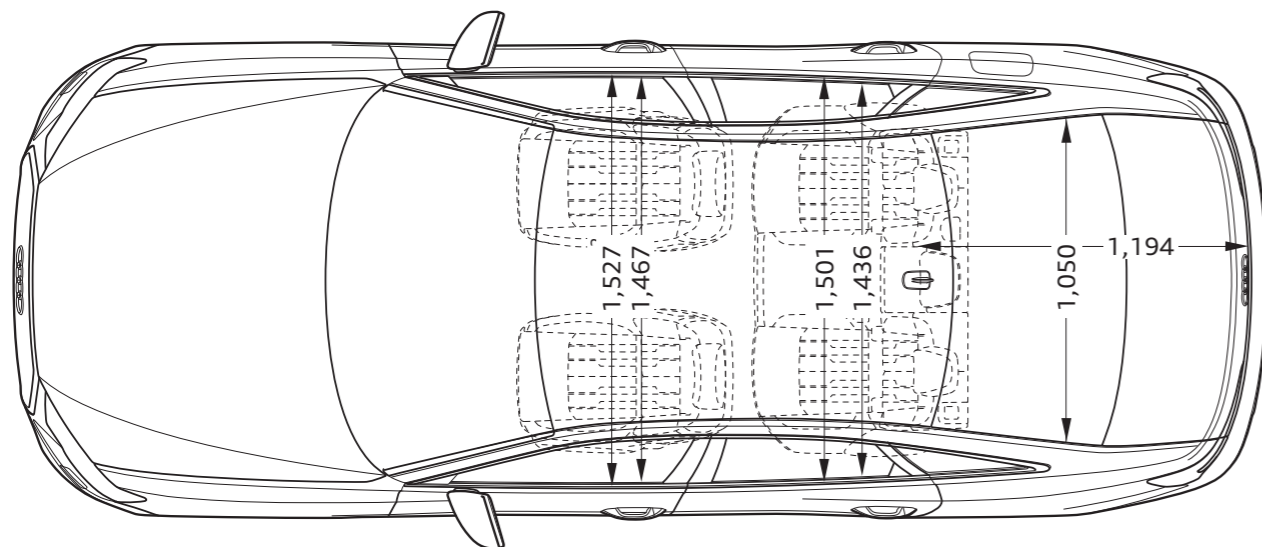
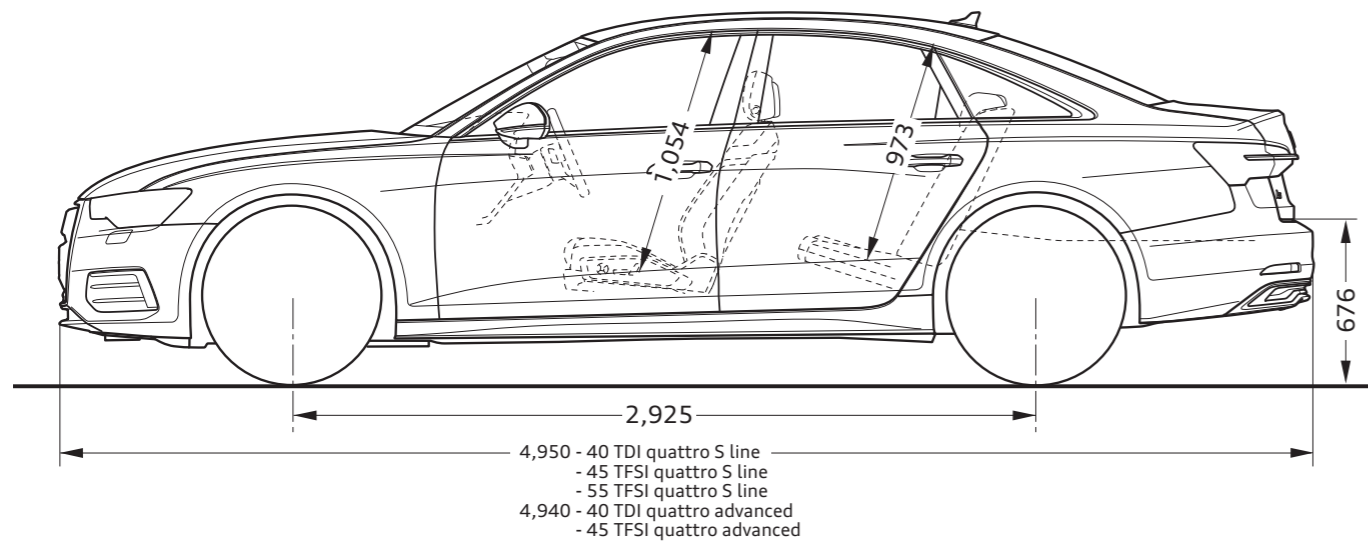
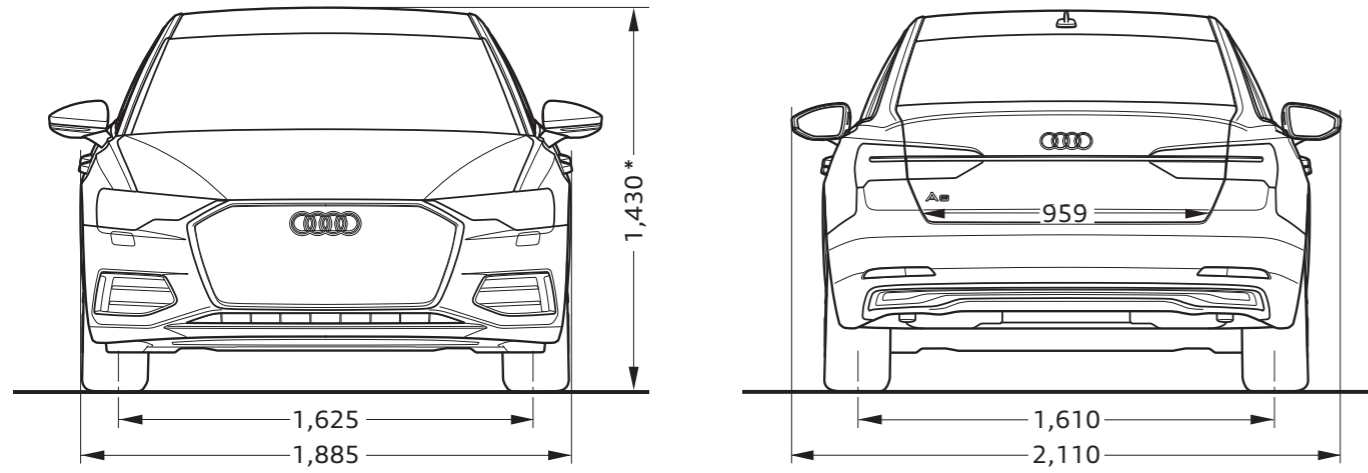
# Specifications

		Audi A6 Avant 40 TDI quattro advanced	Audi A6 Avant 40 TDI quattro S line	
エンジン	エンジン型式	DTP	DTP	
	総排気量 (cc)	1,968	1,968	
	エンジン種類	直列4気筒DOHC インタークーラー付 ターボチャージャー (1気筒=4バルブ)	直列4気筒DOHC インタークーラー付 ターボチャージャー (1気筒=4バルブ)	
	ボア×ストローク (mm)	81.0×95.5	81.0×95.5	
	圧縮比	15.5	15.5	
	燃料供給装置	電子式(コモンレール式)	電子式(コモンレール式)	
	最高出力 (kW(PS)/rpm)	150(204)/3,800-4,200	150(204)/3,800-4,200	
	最大トルク (Nm(kgm)/rpm)	400(40.8)/1,750-3,250	400(40.8)/1,750-3,250	
	燃料タンク容量 (ℓ)	63	63	
	使用燃料	軽油	軽油	
	諸装置	トランスミッション	7速Sトロニック トランスミッション	7速Sトロニック トランスミッション
ギヤ比		1速	3.187	3.187
		2速	2.190	2.190
		3速	1.517	1.517
		4速	1.057	1.057
		5速	0.738	0.738
		6速	0.507	0.507
		7速	0.385	0.385
		8速	-	-
後退		2.749	2.749	
減速比		前軸	4.410	4.410
		後軸	4.400	4.400
サスペンション		フロント	ダブルウィッシュボーン式	ダブルウィッシュボーン式
		リヤ	ダブルウィッシュボーン式	ダブルウィッシュボーン式
ステアリング	ラック・ピニオン式	ラック・ピニオン式		
ブレーキ	フロント	ディスク	ディスク	
	リヤ	ディスク	ディスク	
タイヤ	225/55R18	245/45R19		

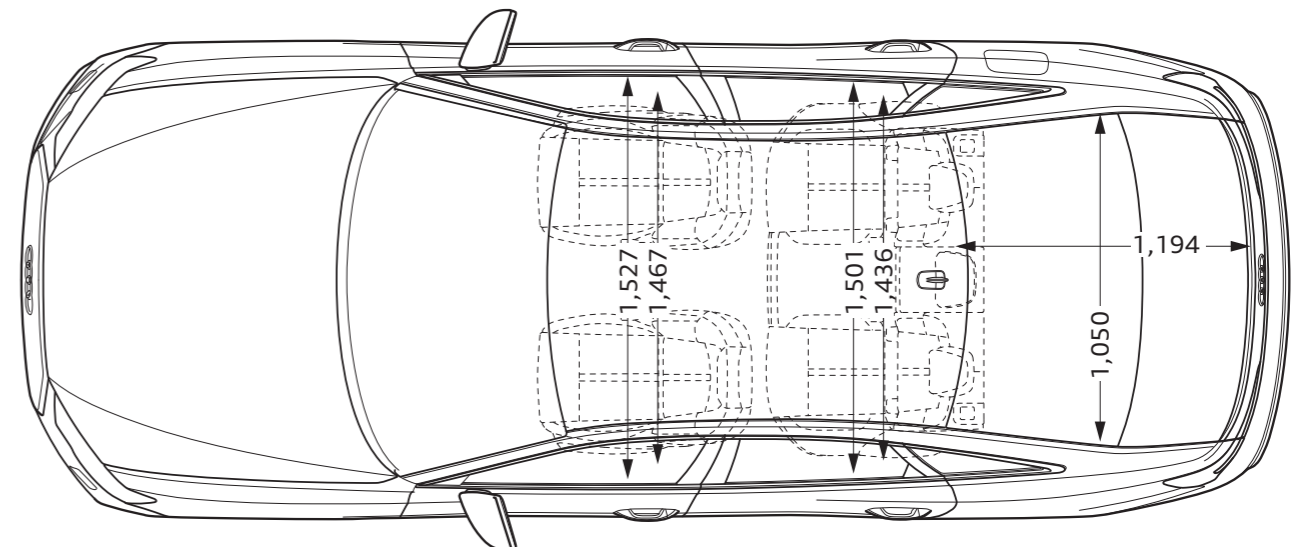
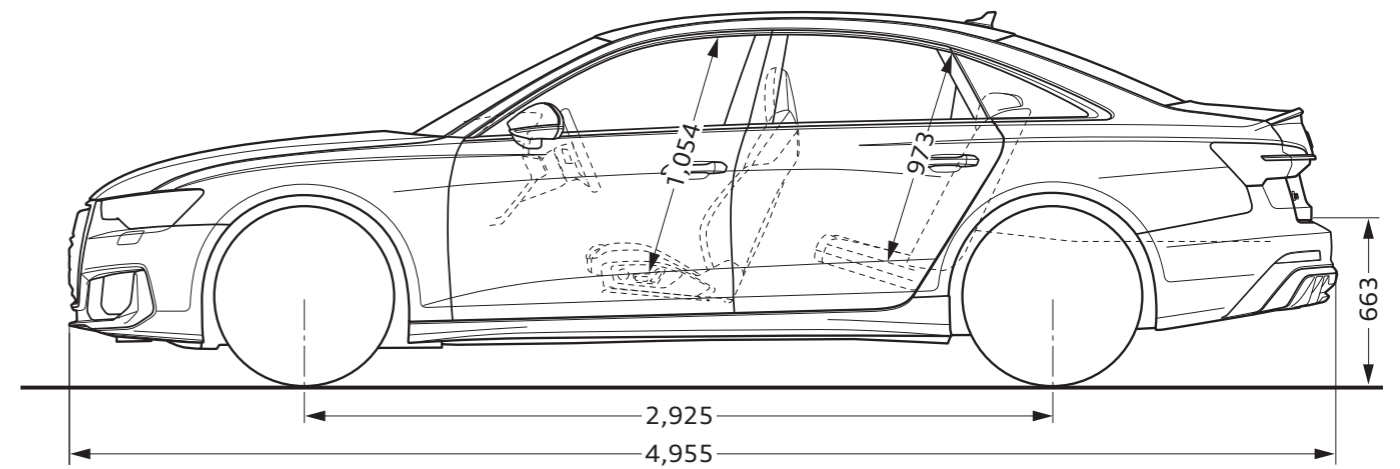
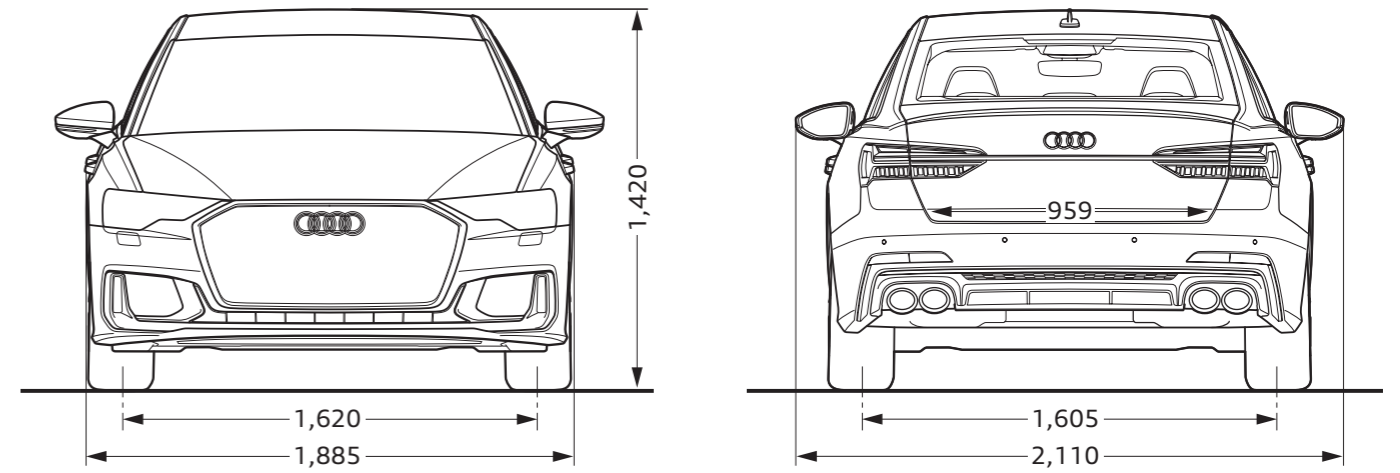
Audi A6 Avant 45 TFSI quattro advanced	Audi A6 Avant 45 TFSI quattro S line	Audi A6 Avant 55 TFSI quattro S line	Audi S6 Avant
DMT	DMT	DLZ	DKM
1,984	1,984	2,994	2,893
直列4気筒DOHC インタークーラー付 ターボチャージャー (1気筒=4バルブ)	直列4気筒DOHC インタークーラー付 ターボチャージャー (1気筒=4バルブ)	V型6気筒DOHC インタークーラー付 ターボチャージャー (1気筒=4バルブ)	V型6気筒DOHC インタークーラー付 ターボチャージャー (1気筒=4バルブ)
82.5×92.8	82.5×92.8	84.5×89.0	84.5×86.0
9.6	9.6	11.2	10.0
電子式	電子式	電子式	電子式
195(265)/5,250-6,500	195(265)/5,250-6,500	250(340)/5,200-6,400	331(450)/5,700-6,700
370(37.7)/1,600-4,500	370(37.7)/1,600-4,500	500(51.0)/1,370-4,500	600(61.2)/2,000-5,000
73	73	73	73
無鉛プレミアム	無鉛プレミアム	無鉛プレミアム	無鉛プレミアム
7速Sトロニック トランスミッション	7速Sトロニック トランスミッション	7速Sトロニック トランスミッション	8速ティプトロニック トランスミッション
3.187	3.187	3.187	5.000
2.190	2.190	2.190	3.200
1.517	1.517	1.517	2.143
1.057	1.057	1.057	1.720
0.738	0.738	0.738	1.313
0.557	0.557	0.507	1.000
0.432	0.432	0.385	0.823
-	-	-	0.640
2.749	2.749	2.749	3.478
4.410	4.410	4.410	2.844
4.400	4.400	4.400	2.850
ダブルウィッシュボーン式 ダブルウィッシュボーン式	ダブルウィッシュボーン式 ダブルウィッシュボーン式	ダブルウィッシュボーン式 ダブルウィッシュボーン式	ダブルウィッシュボーン式 ダブルウィッシュボーン式
ラック・ピニオン式	ラック・ピニオン式	ラック・ピニオン式	ラック・ピニオン式
ディスク ディスク	ディスク ディスク	ディスク ディスク	ディスク ディスク
225/55R18	245/45R19	245/45R19	255/40R20

# Dimensions

## Audi A6

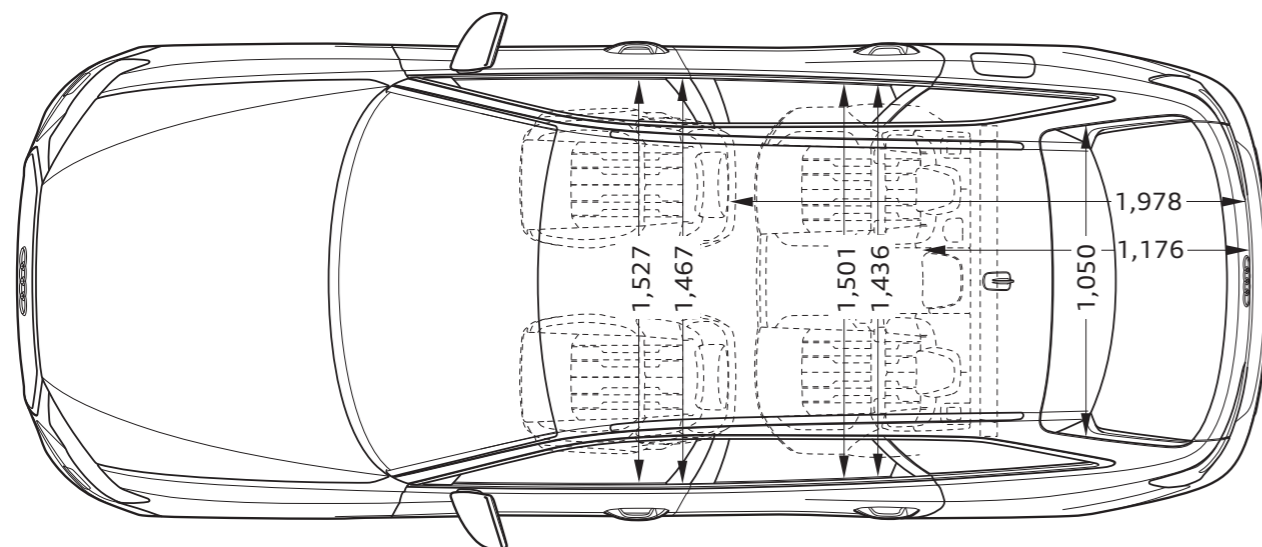
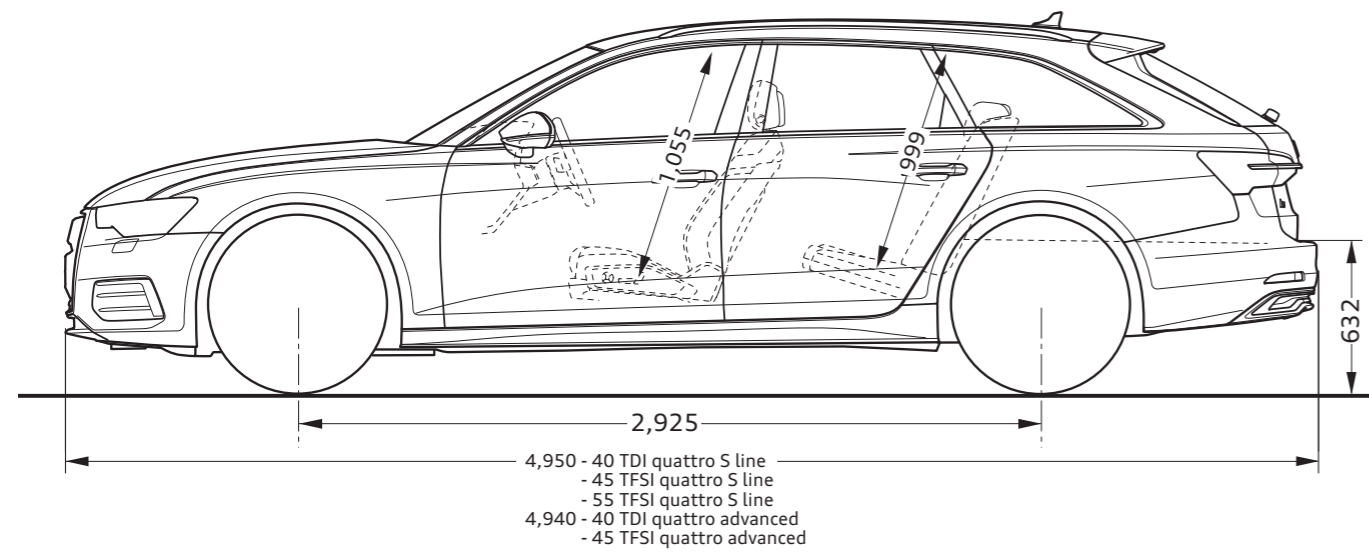
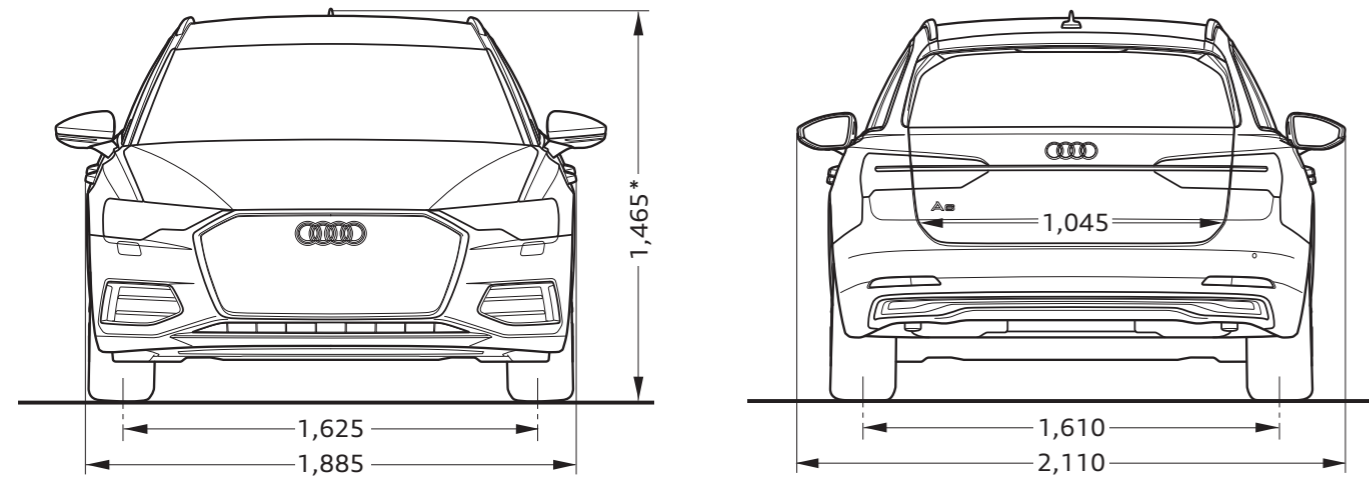


## Audi S6

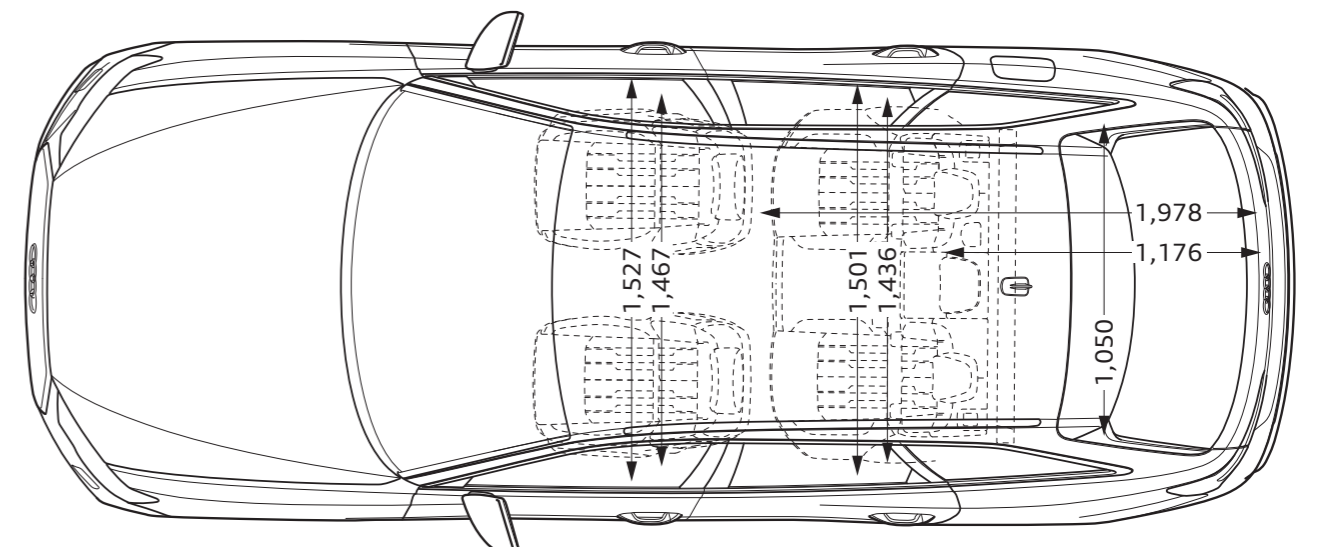
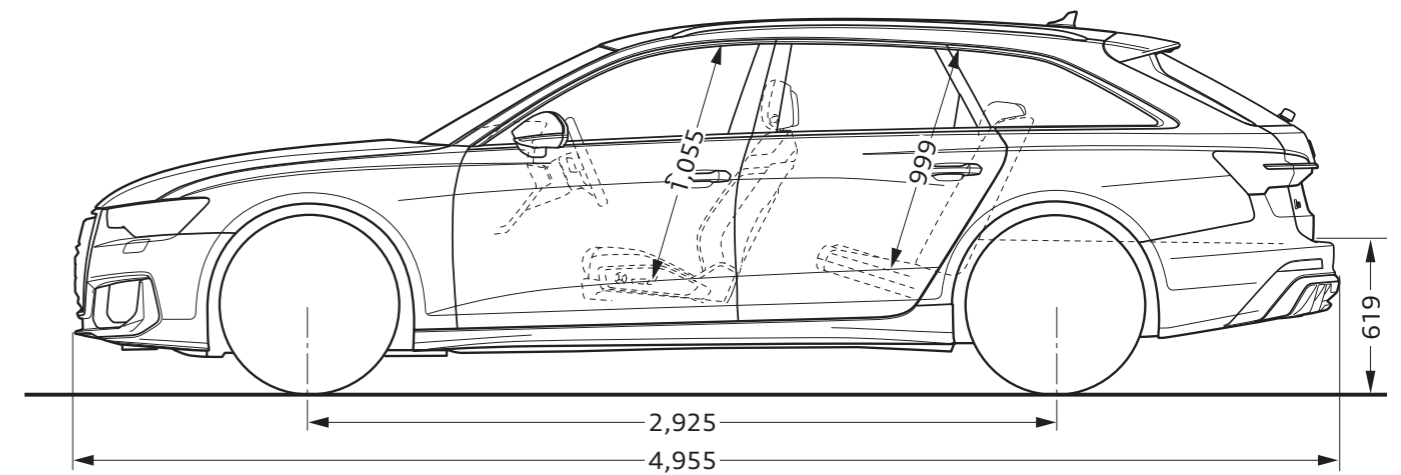
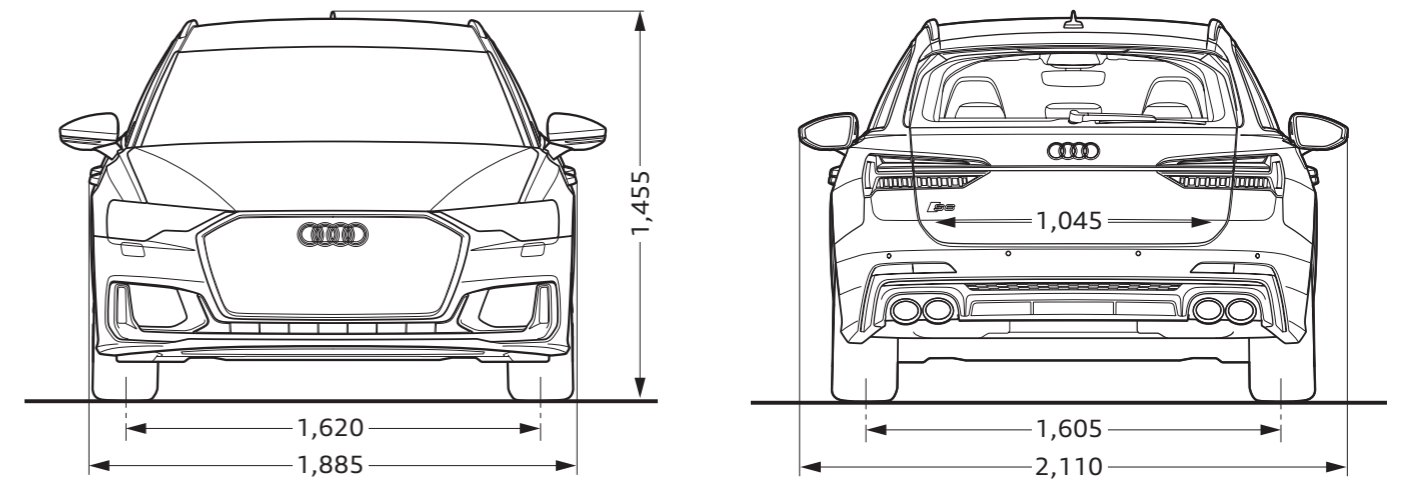


# Dimensions

## Audi A6 Avant



## Audi S6 Avant



# Audi Motorsport History

電気自動車によるレース、Formula E 参戦を経て、  
電動駆動コンセプトAudi RS Q e-tronでダカールラリーに参戦。  
自動車メーカーとして初めて、モータースポーツの世界で  
最も過酷なレースに電動ドライブのプロトタイプで挑戦。  
創生期から続く革新的なテクノロジーを生み出す挑戦の歴史。  
モータースポーツによる技術の実験室は新たなステージへ。



Audi RS Q e-tron



1899

アウグスト・ホルヒが自らの名を冠した自動車メーカー「Horch」を設立。



1909

挑戦への強い願望から、ホルヒは新会社「Audi」を設立。1914年にはヒルクライムイベントで勝利を手にする。



1933

エアロダイナミクスの重要性を意識し、世界で初めての風洞実験を実施。



1934

16気筒エンジンを積むレーシングカー「アウトウニオンタイプA」でグランプリに参戦。



1937

アウトウニオンは54のレースに出場し、32の完全優勝と15の世界記録を達成した。



1937

アウトウニオン・ストリームライナーが、初めて400km/hの壁を破る。



1981

Audi quattroによりWRCに参戦。第2戦のスウェーデンで早くも勝利を収める。



1985

アメリカのバイクス・ピーク・ヒルクライムで女性ドライバーのミシェル・ムートンが優勝。



1990

ドイツDTMでハンス・ヨアヒム・シュトックがドライバーズ・タイトルを獲得する。



2000

世界で最も過酷なレースとして知られるルマン24時間でAudi R8が初勝利を収める。



2006

ルマン24時間でAudi R10がディーゼルエンジン搭載マシンとして初優勝を遂げる。



2009

Audi R8 LMSにより、ニュルブルクリンク24時間耐久レースに挑戦。



2014

第82回ルマン24時間耐久レースにて13度目の優勝。5連覇を達成。



2018

100%電気自動車によるFormula Eに本格参戦し、初年度チーム優勝。



2022

電動駆動コンセプトAudi RS Q e-tronで、過酷なダカールラリーに挑戦。初参戦で4回のステージ優勝を達成。

## 注意事項

- Audi A6 / A6 Avant 40 TDI quattro S line、A6 / A6 Avant 45 TFSI quattro S line、A6 / A6 Avant 55 TFSI quattro S lineにはS lineエクステリアとS lineインテリアが標準装備となります。
- ダイナミックターンインディケーター(リヤ)はHDマトリクスLEDヘッドライトに標準装備となります。HDマトリクスLEDヘッドライト未装着車にはダイナミックターンインディケーター(フロント/リヤ)は装備されません。
- Audi A6 / A6 Avant、S6 / S6 AvantにてブラックAudi rings&ブラックスタイリングパッケージを選択した際、ボディカラー プリリアントブラックまたはミストブラック メタリックの場合にはエクステリアミラーハウジングはボディ同色となります。
- Audi S6 / S6 Avant インテリアカラーMDIにはエクステンデッドフルレザーパッケージ(7HF)との選択が必要となります。
- Audiは全モデルで、字光式ナンバープレートには対応しておりません。



### Audi サービスプログラム

安心で快適なカーライフを送っていただくために、1人でも多くのオーナー様にご満足いただけるサービスを目指しています。Audi 正規ディーラーだからこそできる確かな技術によって、極め細やかなアフターサービスを提供いたします。



### Audi 純正アクセサリ

Audiのために開発された“Audi 純正アクセサリ”。そのこだわりはAudiのクルマ作りへの思いと何ら変わりありません。あなたのAudiをもっと个性的に、Audi 純正アクセサリがより快適なカーライフを提案します。



### Audi 公式オンラインショップ

より个性的なカーライフを提案する“Audi 純正アクセサリ”、日常でAudiブランドを体感できる“Audi collection”をご購入いただける公式オンラインショップです。个性的で充実したAudiのカーライフをお楽しみください。

アウディ ジャパン    フォルクスワーゲン グループ ジャパン 株式会社  
東京都品川区北品川 4-7-35 御殿山トラストタワー 18 階 〒140-0001

Free dial 0120-598106 AM 9:00 - PM 7:00 For info [www.audi.co.jp](http://www.audi.co.jp)

(生産について) ●ご注文受付時期、生産の都合上、ご注文をいただいてから納期までに5ヶ月以上かかる場合があります。 ●ドイツ側での生産の都合上、受付に制限が発生する場合があります。  
●ご注文をいただいた時期により、お客様に納車される前に仕様変更、年式変更、特別仕様車等がご案内される場合があります。 ●詳しくはAudi 正規ディーラー(e-tronの場合はe-tronディーラー)へお問い合わせください。  
(オプション装備について) ●生産の都合上、受注生産となる場合があります。  
(掲載内容について) ●本カタログに掲載している写真は日本で販売される車両とは仕様異なる場合があります。 ●本仕様・装備・諸元は予告なく変更される場合があります。本カタログの内容及びメーカー希望小売価格、オプション価格は2024年10月現在のものです。

表示の価格はメーカー希望小売価格(消費税込み)で参考価格です。販売価格はAudi 正規ディーラーが独自に定めていますのでお問い合わせください。